

SR20YT

SHANTUI
VALUE THAT WORKS

СЕРИЯ КАТКОВ

ДВИГАТЕЛЬ	WP6G140E22
НОМИНАЛЬНАЯ МОЩНОСТЬ	105 КВТ ПРИ 2200 ОБ.
ЭКСПЛУАТАЦИОННАЯ МАССА	20 000 КГ

СДЕЛАЕМ

СТРОИТЕЛЬНЫЕ РАБОТЫ ЛЕГЧЕ

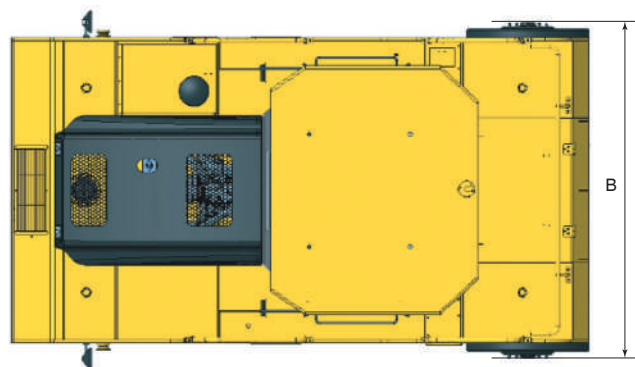
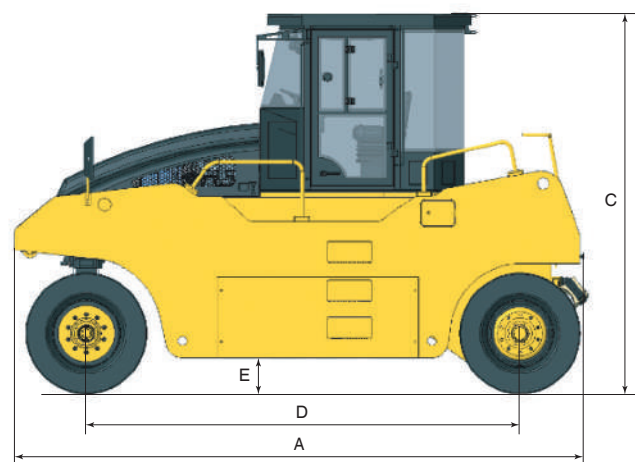


SR20YT ПНЕВМОКОЛЕСНЫЙ КАТОК

ТЕХНИЧЕСКИЕ ХАРАКТЕРИСТИКИ

ДВИГАТЕЛЬ		SR20YT
Модель	Weichai WP6G140E22	
Количество цилиндров	6	
Тип	4-тактный, водяное охлаждение	
Система подачи воздуха	с турбонаддувом	
Диаметр цилиндров / Ход поршня	105 мм / 130 мм	
Рабочий объем	6,75 л	
Номинальная мощность	105 кВт при 2200 об.	
Макс. крутящий момент	560 Н·м при 1400-1600 об.	
Экологический стандарт	Tier 2	
Механизм воздушного фильтра	2-ступенчатый, сухой	
ТРАНСМИССИЯ		SR20YT
Тип	гидравлический, с задним приводом	
Насос	поршневой насос	
Мотор	поршневой мотор	
Макс. преодолеваемый подъем	25%	
СИСТЕМА РУЛЕВОГО УПРАВЛЕНИЯ		SR20YT
Тип	гидравлическая	
Угол поворота	± 30°	
Мин. радиус поворота	7500 мм	
ТОРМОЗНАЯ СИСТЕМА		SR20YT
Рабочий тормоз	гидравлический	
Стояночный тормоз	гидравлический	
Аварийный тормоз	гидравлический	
КОЛЕСА		SR20YT
Размер	11.0-20.0	
Количество колес	передние – 4, задние – 5	
Перекрытие передних и задних колес	40 мм	
Рабочая ширина	2270 мм	
Ширина колеса	450 мм	
Давление на грунт	200-440 кПа	
Амплитуда колебаний передних колес	± 45 мм	
СКОРОСТЬ		SR20YT
Вперед (I)	0-7,0 км/ч	
Вперед (II)	0-15,0 км/ч	
Назад (I)	0-7,0 км/ч	
Назад (II)	0-15,0 км/ч	
ЗАПРАВОЧНЫЕ ЕМКОСТИ		SR20YT
Топливный бак	200 л	
Гидробак	110 л	
Система охлаждения двигателя	40 л	
Система смазки двигателя	18 л	
Система смачивающей жидкости	600 л	

ЭЛЕКТРИЧЕСКАЯ СИСТЕМА		SR20YT
Аккумулятор	2x12 В, 80 Ач	
Генератор	28 В, 600 Вт	
Стартер	24 В, 6 кВт	
МАССА		SR20YT
Макс. эксплуатационная масса	20 000 кг	
Мин. эксплуатационная масса	11 000 кг	
Металлический балласт	9000 кг	
Средняя нагрузка на колесо	2440 кг	



ГАБАРИТНЫЕ РАЗМЕРЫ	С ЗАКРЫТОЙ КАБИНОЙ	С ОТКРЫТОЙ КАБИНОЙ
A	5200 мм	5200 мм
B	2270 мм	2270 мм
C	3380 мм	3350 мм
D	3800 мм	3800 мм
E	290 мм	290 мм