

SRD07

SHANTUI
VALUE THAT WORKS

**СЕРИЯ
КАТКОВ**

ДВИГАТЕЛЬ	CHANGCHAI 4L88
НОМИНАЛЬНАЯ МОЩНОСТЬ	62 КВТ ПРИ 2600 ОБ.
ЭКСПЛУАТАЦИОННАЯ МАССА	7 000 КГ

СДЕЛАЕМ

СТРОИТЕЛЬНЫЕ РАБОТЫ ЛЕГЧЕ

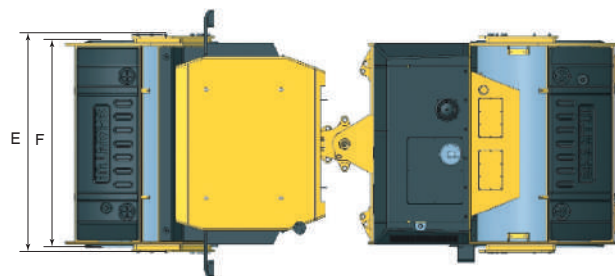
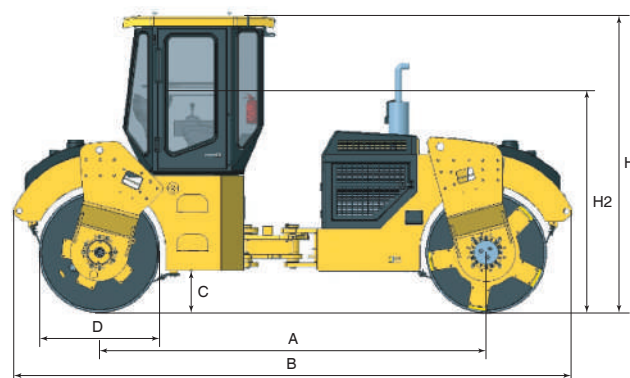


SRD07 ТАНДЕМНЫЙ КАТОК

ТЕХНИЧЕСКИЕ ХАРАКТЕРИСТИКИ

ДВИГАТЕЛЬ		SRD07
Модель	Changchai 4L88	
Количество цилиндров	4	
Тип	4-тактный, водяное охлаждение	
Система подачи воздуха	с турбонадувом	
Диаметр цилиндров / Ход поршня	95 мм / 100 мм	
Рабочий объем	2,834 л	
Номинальная мощность	62 кВт при 2600 об.	
Макс. крутящий момент	243 Н·м при 1400 об.	
Номинальный расход топлива	–	
Механизм воздушного фильтра	2-ступенчатый, сухой	
ТРАНСМИССИЯ		SRD07
Приводной насос	поршневой насос с измененной подачей, 28 мл/об.	
Приводной мотор	поршневой мотор с измененной подачей, 934 мл/об.	
Насос вибрации	шестеренчатый насос, 20 мл/об.	
Мотор вибрации	шестеренчатый мотор, 15,2 мл/об.	
Макс. преодолеваемый подъем	25%	
ВАЛЦЫ (ПЕРЕДНИЙ И ЗАДНИЙ)		SRD07
Ширина	1580 мм	
Диаметр	950 мм	
Толщина обечайки	19 мм	
Частота	50 Гц	
Амплитуда	0,45 мм	
Уплотняющее усилие	72 кН	
СИСТЕМА РУЛЕВОГО УПРАВЛЕНИЯ		SRD07
Тип	гидравлический привод, шарнир поворота	
Угол поворота	± 30°	
Угол колебания	± 10°	
Мин. радиус поворота	5500 мм	
ТОРМОЗНАЯ СИСТЕМА		SRD07
Рабочий тормоз	гидравлический тормоз	
Стояночный тормоз	многодисковый тормоз	
Аварийный тормоз	гидравлический тормоз	
СКОРОСТЬ		SRD07
Вперед (I, II)	0-6,0 км/ч; 0-12,0 км/ч	
Назад (I, II)	0-6,0 км/ч; 0-12,0 км/ч	
ЗАПРАВочНЫЕ ЕМКОСТИ		SRD07
Топливный бак	75 л	
Гидробак	120 л	
Поддон двигателя	10 л	
Валец	6 л	
Бак смачивающей жидкости	350 л	
Система охлаждения	12 л	

ЭЛЕКТРИЧЕСКАЯ СИСТЕМА		SRD07
Аккумулятор	2x12 В	
Генератор	28 В, 750 Вт	
Стартер	24 В, 4,5 кВт	
МАССА		SRD07
Эксплуатационная масса	7000 кг	
Распределение массы на передний валец	3500 кг	
Распределение массы на задний валец	3500 кг	
Статическая нагрузка (передняя)	217 Н/см	
Статическая нагрузка (задняя)	217 Н/см	



ГАБАРИТНЫЕ РАЗМЕРЫ		SRD07
A	2500 мм	
B	3450 мм	
C	280 мм	
D	950 мм	
E	1720 мм	
F	1580 мм	
H	2880 мм	
H2	2050 мм	