

SRD04 SRK04

SHANTUI
VALUE THAT WORKS

СЕРИЯ ЛЕГКИХ ТАНДЕМНЫХ КАТКОВ



Ведущая в мире гидростатическая приводная система гарантирует плавное регулирование скорости для достижения выдающихся результатов уплотнения.



Гидравлический мотор Sauer с вибрацией на переднем и заднем вальце.



Все функции интегрированы в джойстик для облегчения работы.



Спринклерный ороситель с высококачественным насосом, система интервального распыления, легкодоступные форсунки с защитой от ветра.



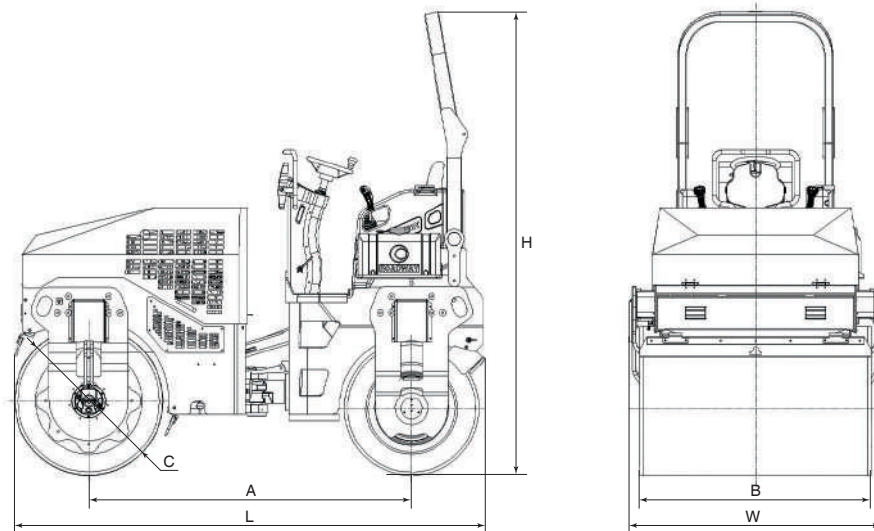
Большое рабочее пространство для комфорта оператора.



Для предотвращения образования ржавчины в спринклерной системе на катках установлен прочный пластиковый резервуар для воды.

SRD04**SRK04****ЛЕГКИЕ ТАНДЕМНЫЕ
КАТКИ****SHANTUI**
VALUE THAT WORKS**ТЕХНИЧЕСКИЕ ХАРАКТЕРИСТИКИ**

МАССА		SRD04	SRK04
Эксплуатационная масса		4200 кг	4200 кг
ПАРАМЕТРЫ РАБОТЫ		SRD04	SRK04
Скорость		0-12 км/ч	
Радиус поворота		3000 мм	
Макс. преодолеваемый подъем		40%	
Система привода		двойной гидравлический	
ДВИГАТЕЛЬ		SRD04	SRK04
Модель		Yanmar 4TNV88	
Тип		дизельный, с водяным охлаждением, 4-тактный, с тремя цилиндрами	
Номинальная мощность		36 кВт при 3000 об.	
УПЛОТНЕНИЕ		SRD04	SRK04
Вибрация		гидростатический привод	
Статическая линейная нагрузка		150/135,5 Н/см	150 Н/см (передняя ось)
Номинальная амплитуда		0,5 мм	
Частота вибрации		60 Гц	
Сила колебания		40 кН	
ОБЪЕМ		SRD04	SRK04
Топливный бак		70 л	
Бак смачивающей жидкости		200 л	



ГАБАРИТНЫЕ РАЗМЕРЫ		SRD04	SRK04
A	База	1950 мм	1950 мм
B	Ширина вальца	1400 мм	1000 мм
C	Диаметр вальца	900 мм	620 мм
L	Габаритная длина	2850 мм	2850 мм
W	Габаритная ширина	1520 мм	1520 мм
H	Габаритная высота	2700 мм	2700 мм
	Размер шины	–	10.5/80-16
	Диаметр шины	–	790 мм
	Транспортный размер	3000x1670x2200 мм	3000x1670x2200 мм

Технические характеристики могут меняться без предварительного уведомления. На фотографиях техника может быть изображена с дополнительным оборудованием, не входящим в стандартную комплектацию. Цвет и внешний вид могут отличаться от изображенного.