

SRD03 SRK03

SHANTUI
VALUE THAT WORKS

СЕРИЯ ЛЕГКИХ ТАНДЕМНЫХ КАТКОВ



Ведущая в мире гидростатическая приводная система гарантирует плавное регулирование скорости для достижения выдающихся результатов уплотнения.



Гидравлический мотор Sauer с вибрацией на переднем и заднем вальце.



Все функции интегрированы в джойстик для облегчения работы.



Спринклерный ороситель с высококачественным насосом, система интервального распыления, легкодоступные форсунки с защитой от ветра.



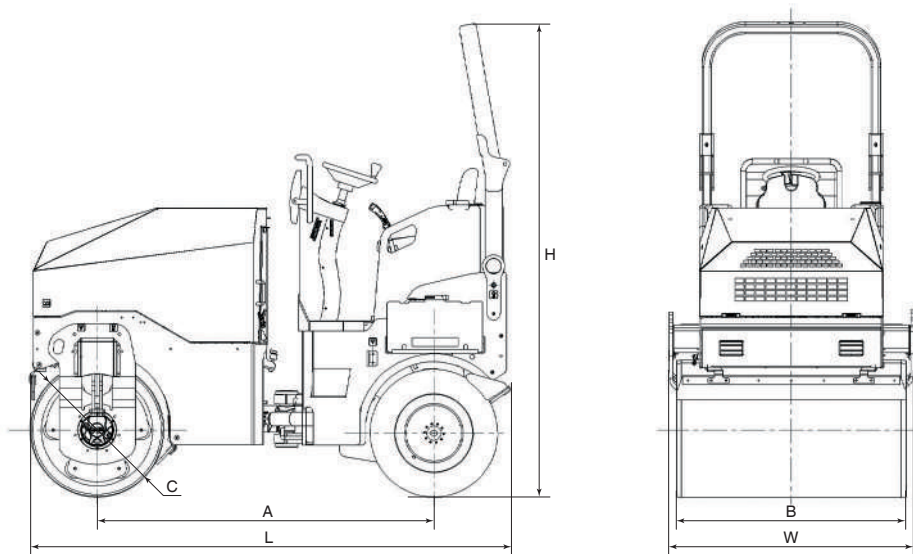
Большое рабочее пространство для комфорта оператора.



Для предотвращения образования ржавчины в спринклерной системе на катках установлен прочный пластиковый резервуар для воды.

SRD03**SRK03****ЛЕГКИЕ ТАНДЕМНЫЕ
КАТКИ****SHANTUI**
VALUE THAT WORKS**ТЕХНИЧЕСКИЕ ХАРАКТЕРИСТИКИ**

МАССА		SRD03	SRK03
Эксплуатационная масса		2900 кг	2900 кг
ПАРАМЕТРЫ РАБОТЫ		SRD03	SRK03
Скорость		0-12 км/ч	
Радиус поворота		2600 мм	
Макс. преодолеваемый подъем		40%	
Система привода		двойной гидравлический	
ДВИГАТЕЛЬ		SRD03	SRK03
Модель		Yanmar 3TNV88	
Тип		дизельный, с водяным охлаждением, 4-тактный, с тремя цилиндрами	
Номинальная мощность		26,9 кВт при 3000 об.	
УПЛОТНЕНИЕ		SRD03	SRK03
Вибрация		гидростатический привод	
Статическая линейная нагрузка		118/110 Н/см	125 Н/см (передняя ось)
Номинальная амплитуда		0,5 мм	
Частота вибрации		60 Гц	
Сила колебания		30 кН	
ОБЪЕМ		SRD03	SRK03
Топливный бак		40 л	
Бак смачивающей жидкости		200 л	



ГАБАРИТНЫЕ РАЗМЕРЫ		SRD03	SRK03
A	База	1760 мм	1760 мм
B	Ширина вальца	1200 мм	1000 мм
C	Диаметр вальца	700 мм	620 мм
L	Габаритная длина	2495 мм	2495 мм
W	Габаритная ширина	1310 мм	1310 мм
H	Габаритная высота	2440 мм	2440 мм
	Размер шины	–	9.5/65-15
	Диаметр шины	–	670 мм
	Транспортный размер	2810x1460x2100 мм	2810x1460x2100 мм

Технические характеристики могут меняться без предварительного уведомления. На фотографиях техника может быть изображена с дополнительным оборудованием, не входящим в стандартную комплектацию. Цвет и внешний вид могут отличаться от изображенного.