

# SR18

**SHANTUI**  
VALUE THAT WORKS

## СЕРИЯ КАТКОВ

ДВИГАТЕЛЬ	6BTA5.9-C180
НОМИНАЛЬНАЯ МОЩНОСТЬ	132 КВТ ПРИ 2500 ОБ.
ЭКСПЛУАТАЦИОННАЯ МАССА	18 000 КГ

СДЕЛАЕМ

СТРОИТЕЛЬНЫЕ РАБОТЫ ЛЕГЧЕ



# SR18 ГРУНТОВЫЙ КАТОК

## ТЕХНИЧЕСКИЕ ХАРАКТЕРИСТИКИ

ДВИГАТЕЛЬ	SR18	SR19P
Модель	Cummins 6BTA5.9-C180	
Количество цилиндров	6	
Тип	4-тактный, прямой впрыск, водяное охлаждение	
Система подачи воздуха	с турбонаддувом	
Диаметр цилиндров / Ход поршня	102 мм / 120 мм	
Рабочий объем	5,9 л	
Номинальная мощность	132 кВт при 2500 об.	
Макс. крутящий момент	746 Н·м при 1500 об.	
Номинальный расход топлива	227 г/кВт·ч	
Механизм воздушного фильтра	2-ступенчатый, сухой	

ТРАНСМИССИЯ	SR18	SR19P
Тип	гидростатический, полноприводный	
Приводный насос	поршневой насос с измененной подачей	
Приводный мост	поршневой мотор с измененной подачей	
Валец	поршневой мотор с измененной подачей	
Шины	23.1-26-12PR	
Макс. преодолеваемый подъем	45%	
Скорость вперед (I, II, III, IV)	0-5,6 км/ч; 0-7,1 км/ч; 0-8,7 км/ч; 0-13,5 км/ч	
Скорость назад (I, II, III, IV)	0-5,6 км/ч; 0-7,1 км/ч; 0-8,7 км/ч; 0-13,5 км/ч	

СИСТЕМА РУЛЕВОГО УПРАВЛЕНИЯ	SR18	SR19P
Тип	гидравлическая, шарнир поворота	
Давление системы	14 мПа	
Угол поворота	± 38,5°	
Угол колебания	± 12°	
Мин. радиус поворота	5800 мм	

ТОРМОЗНАЯ СИСТЕМА	SR18	SR19P
Рабочий тормоз	гидравлический тормоз	
Стояночный тормоз	гидравлический тормоз	
Аварийный тормоз	гидравлический тормоз	

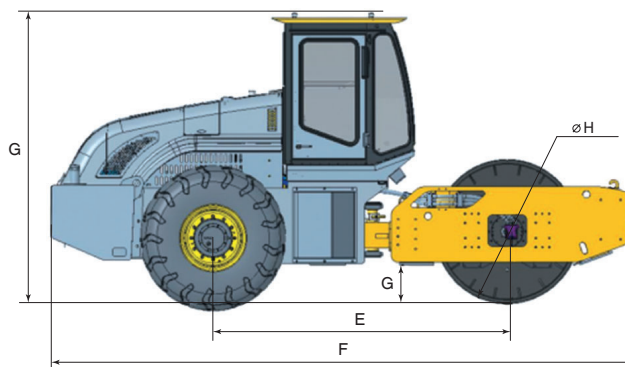
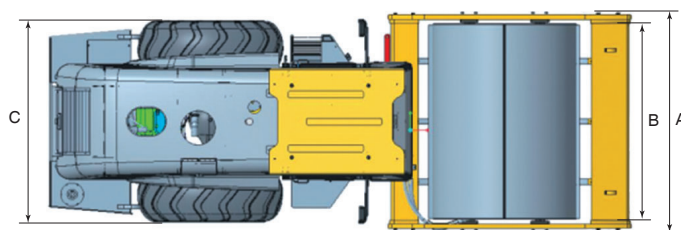
ВИБРАЦИОННЫЙ ВАЛЕЦ	SR18	SR19P
Ширина	2140 мм	2140 мм
Диаметр	1550 мм	1752 мм
Толщина обечайки	40 мм	40 мм
Количество кулачков	–	154
Высота кулачков	–	95 мм

СИСТЕМА ВИБРАЦИИ	SR18	SR19P
Тип	гидростатический, электронное управление	
Частота низкая	29 Гц	29 Гц
Частота высокая	33 Гц	33 Гц
Амплитуда большая	1,75 мм	1,45 мм
Амплитуда малая	0,95 мм	0,8 мм
Макс. уплотняющее усилие	310 кН	310 кН
Мин. уплотняющее усилие	215 кН	215 кН

ЗАПРАВочНЫЕ ЕМКОСТИ	SR18	SR19P
Топливный бак	265 л	
Гидробак	160 л	
Система охлаждения	50 л	
Поддон двигателя	15 л	

ЭЛЕКТРИЧЕСКАЯ СИСТЕМА	SR18	SR19P
Аккумулятор	24 В	
Генератор	28 В, 45 А	
Стартер	24 В	

МАССА	SR18	SR19P
Эксплуатационная масса	18 000 кг	19 000 кг
Распределение массы на валец	12 000 кг	13 000 кг
Распределение массы на ось	6000 кг	6000 кг
Статическая нагрузка	549 Н/см	595 Н/см



ГАБАРИТНЫЕ РАЗМЕРЫ	SR18	SR19P
	С ЗАКРЫТОЙ КАБИНОЙ	
A	2410 мм	2410 мм
B	2140 мм	2140 мм
C	2190 мм	2190 мм
D	395 мм	395 мм
E	3150 мм	3150 мм
F	6093 мм	6093 мм
G	3130 мм	3130 мм
H	1550 мм	1752 мм