

SR16

SHANTUI
VALUE THAT WORKS

СЕРИЯ КАТКОВ

ДВИГАТЕЛЬ	WP6G175E22
НОМИНАЛЬНАЯ МОЩНОСТЬ	129 КВТ ПРИ 2200 ОБ.
ЭКСПЛУАТАЦИОННАЯ МАССА	16 000 КГ

СДЕЛАЕМ

СТРОИТЕЛЬНЫЕ РАБОТЫ ЛЕГЧЕ

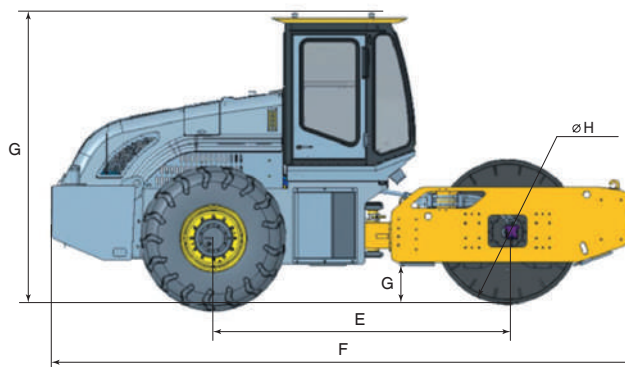
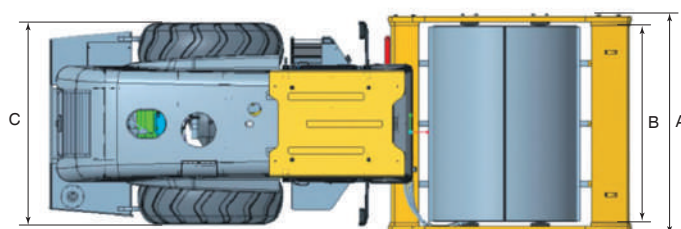


SR16 ГРУНТОВЫЙ КАТОК

ТЕХНИЧЕСКИЕ ХАРАКТЕРИСТИКИ

ДВИГАТЕЛЬ	SR16	SR16P
Модель	Weichai WP6G175E22	
Количество цилиндров	6	
Тип	4-тактный, прямой впрыск, водяное охлаждение	
Система подачи воздуха	с турбонадувом	
Диаметр цилиндров / Ход поршня	105 мм / 130 мм	
Рабочий объем	6,75 л	
Номинальная мощность	129 кВт при 2200 об.	
Макс. крутящий момент	700 Н·м при 1300-1500 об.	
Номинальный расход топлива	225 г/кВт·ч	
Механизм воздушного фильтра	2-ступенчатый, сухой	
ТРАНСМИССИЯ	SR16	SR16P
Тип	гидростатический, полноприводный	
Приводной насос	механическое управление, поршневой насос с измененной подачей 75 мл/об.	
Приводной мост	поршневой мотор с измененной подачей, 105 мл/об.	
Валец	поршневой мотор с определенной подачей, 55 мл/об.	
Давление системы	42 МПа	
Шины	20.5-25-16PR	
Макс. преодолеваемый подъем	35%	
Скорость вперед (I, II)	0-5,5 км/ч, 0-10 км/ч	
Скорость назад (I, II)	0-5,5 км/ч, 0-10 км/ч	
СИСТЕМА РУЛЕВОГО УПРАВЛЕНИЯ	SR16	SR16P
Тип	гидравлическая, шарнир поворота	
Давление системы	14 МПа	
Угол поворота	± 35°	
Угол колебания	± 12°	
Мин. радиус поворота	6500 мм	
ТОРМОЗНАЯ СИСТЕМА	SR16	SR16P
Рабочий тормоз	гидравлический самоблокирующийся	
Стояночный тормоз	многодисковый, гидравлическое управление	
Аварийный тормоз	гидравлический самоблокирующийся, многодисковый	
ВИБРАЦИОННЫЙ ВАЛЕЦ	SR16	SR16P
Ширина	2130 мм	2130 мм
Диаметр	1550 мм	1702 мм
Толщина обечайки	35 мм	35 мм
Количество кулачков	—	150
Высота кулачков	—	95 мм
СИСТЕМА ВИБРАЦИИ	SR16	SR16P
Тип	гидростатический, электронное управление	
Насос вибрации	поршневой насос с измененной подачей, 55 мл/об.	
Мотор вибрации	поршневой мотор с определенной подачей, 55 мл/об.	
Давление системы	30 МПа	
Частота низкая	28 Гц	28 Гц
Частота высокая	32 Гц	32 Гц
Амплитуда большая	1,9 мм	1,6 мм
Амплитуда малая	0,9 мм	0,65 мм
Макс. уплотняющее усилие	335 кН	335 кН
Мин. уплотняющее усилие	220 кН	220 кН

ЗАПРАВОЧНЫЕ ЕМКОСТИ	SR16	SR16P
Топливный бак	280 л	
Гидробак	190 л	
Система охлаждения	36 л	
Поддон двигателя	16 л	
ЭЛЕКТРИЧЕСКАЯ СИСТЕМА	SR16	SR16P
Аккумулятор	2x12 В, 105 Ач	
Генератор	28 В, 55 А	
Стартер	24 В, 6 кВт	
МАССА	SR16	SR16P
Эксплуатационная масса	16 000 кг	16 800 кг
Распределение массы на валец	10 000 кг	10 800 кг
Распределение массы на ось	6000 кг	6000 кг
Статическая нагрузка	470 Н/см	492 Н/см



ГАБАРИТНЫЕ РАЗМЕРЫ	С ЗАКРЫТОЙ КАБИНОЙ
A	2280 мм
B	2130 мм
C	2120 мм
D	450 мм
E	3150 мм
F	6240 мм
G	3080 мм
H	1550 мм