

SR14MA

SHANTUI
VALUE THAT WORKS

**СЕРИЯ
КАТКОВ**

ДВИГАТЕЛЬ	SC4H130G2
НОМИНАЛЬНАЯ МОЩНОСТЬ	96 КВТ ПРИ 2000 ОБ.
ЭКСПЛУАТАЦИОННАЯ МАССА	14 000 КГ

СДЕЛАЕМ

СТРОИТЕЛЬНЫЕ РАБОТЫ ЛЕГЧЕ

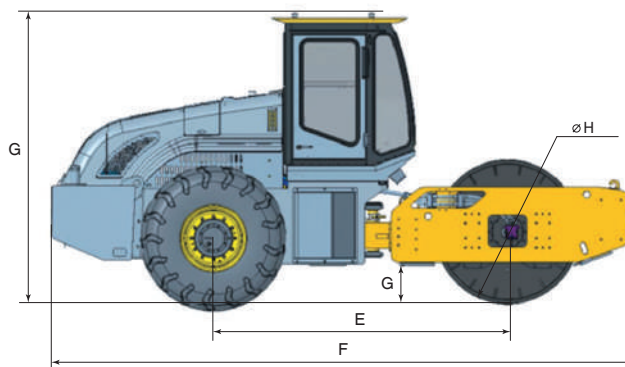
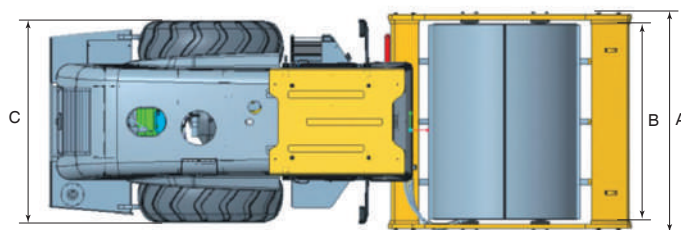


SR14MA ГРУНТОВЫЙ КАТОК

ТЕХНИЧЕСКИЕ ХАРАКТЕРИСТИКИ

🔧	ДВИГАТЕЛЬ	SR14MA	SR14MPA
	Модель	Shangchai SC4H130G2	
	Количество цилиндров	4	
	Тип	4-тактный, прямой впрыск, водяное охлаждение	
	Система подачи воздуха	с турбонадувом	
	Диаметр цилиндров / Ход поршня	105 мм / 124 мм	
	Рабочий объем	4,3 л	
	Номинальная мощность	96 кВт при 2000 об.	
	Макс. крутящий момент	520 Н·м при 1300-1500 об.	
	Номинальный расход топлива	215 г/кВт·ч	
	Механизм воздушного фильтра	2-ступенчатый, сухой	
↔	ТРАНСМИССИЯ	SR14MA	SR14MPA
	Тип	механический, с задним приводом	
	Сцепление	гидравлическое усилие, пневматическое управление, многодисковый	
	Трансмиссия	механическое управление	
	Мост	сухого типа	
	Шины	23.1-26-8PR / 20.5-25-16PR	
	Макс. преодолеваемый подъем	30%	
	Скорость вперед (I, II, III)	2,3 км/ч, 4,0 км/ч, 8,9 км/ч	
	Скорость назад (I, II)	2,3 км/ч, 4,0 км/ч	
🕒	СИСТЕМА РУЛЕВОГО УПРАВЛЕНИЯ	SR14MA	SR14MPA
	Тип	гидравлическая, шарнир поворота	
	Давление системы	14 мПа	
	Угол поворота	± 35°	
	Угол колебания	± 12°	
	Мин. радиус поворота	5880 мм	
🛑	ТОРМОЗНАЯ СИСТЕМА	SR14MA	SR14MPA
	Рабочий тормоз	масляно-пневматический, ножной тормоз	
	Стояночный тормоз	барабанного типа, ручной тормоз	
	Аварийный тормоз	-	
🚗	ВИБРАЦИОННЫЙ ВАЛЕЦ	SR14MA	SR14MPA
	Ширина	2130 мм	2130 мм
	Диаметр	1500 мм	1650 мм
	Толщина обечайки	30 мм	30 мм
	Количество кулачков	-	132
	Высота кулачков	-	95 мм
🏠	СИСТЕМА ВИБРАЦИИ	SR14MA	SR14MPA
	Тип	гидростатический	
	Насос вибрации	шестеренчатый насос с измененной подачей, 55 мл/об.	
	Мотор вибрации	шестеренчатый мотор с определенной подачей, 55 мл/об.	
	Давление системы	30 мПа	
	Частота низкая	30 Гц	30 Гц
	Частота высокая	30 Гц	30 Гц
	Амплитуда большая	2,0 мм	1,7 мм
	Амплитуда малая	1,0 мм	0,85 мм
	Макс. уплотняющее усилие	290 кН	290 кН
	Мин. уплотняющее усилие	145 кН	145 кН

🛢	ЗАПРАВочНЫЕ ЕМКОСТИ	SR14MA	SR14MPA
	Топливный бак	240 л	
	Гидробак	140 л	
	Система охлаждения	25 л	
	Поддон двигателя	13,5 л	
🏠	ЭЛЕКТРИЧЕСКАЯ СИСТЕМА	SR14MA	SR14MPA
	Аккумулятор	2x12 В, 105 Ач	
	Генератор	28 В, 70 А	
	Стартер	24 В, 6 кВт	
📏	МАССА	SR14MA	SR14MPA
	Эксплуатационная масса	14 000 кг	14 600 кг
	Распределение массы на валец	7000 кг	7600 кг
	Распределение массы на ось	7000 кг	7000 кг
	Статическая нагрузка	329 Н/см	368 Н/см



🚗	ГАБАРИТНЫЕ РАЗМЕРЫ	С ЗАКРЫТОЙ КАБИНОЙ
	A	2305 мм
	B	2130 мм
	C	2305 мм
	D	424,5 мм
	E	3142 мм
	F	5957 мм
	G	3191 мм
	H	1500 мм