



EUROPOWER®

www.EUROPOWERGenerators.com



EP8DE-EP9TDE-EP163DE-EP183TDE

Содержание :

0. ВВЕДЕНИЕ
1. МЕРЫ БЕЗОПАСНОСТИ
2. МАРКИРОВОЧНАЯ ТАБЛИЧКА, ЭТИКЕТКА «ЗВУКОВАЯ МОЩНОСТЬ» И ПИКТОГРАММЫ
3. КРАТКОЕ ОПИСАНИЕ ЭЛЕКТРОАГРЕГАТОВ
4. ОПИСАНИЕ ПАНЕЛИ КОНТРОЛЯ И УПРАВЛЕНИЯ
5. ПОЛЬЗОВАНИЕ ЭЛЕКТРОАГРЕГАТОМ
6. ВСТРОЙКА АГРЕГАТА
7. ПЕРЕЧЕНЬ ДЕТАЛЕЙ
8. ЭЛЕКТРИЧЕСКИЕ СХЕМЫ
9. ГАБАРИТНЫЕ РАЗМЕРЫ
10. УХОД ЗА АГРЕГАТОМ
11. ПЕРЕВОЗКА И ХРАНЕНИЕ

ПЕРЕВОД ОРИГИНАЛЬНОГО «РУКОВОДСТВА ДЛЯ ПОЛЬЗОВАТЕЛЯ»

0. ВВЕДЕНИЕ

Чтобы наш электроагрегат надёжно прослужил Вам долгие годы, до начала пользования им внимательно прочитайте это «Руководство».

Сначала прочтите прилагаемые к агрегату Инструкцию по эксплуатации двигателя и Инструкцию по эксплуатации генератора. В них объясняются работа мотора и генератора тока, описан необходимый им уход и указаны опасности, вызываемые неправильной эксплуатацией.

Если у Вас имеются вопросы по этому электроагрегату обращайтесь прямо к нам в EUROPOWER Generators через Веб-сайт www.europowergenerators.com.

Все технические данные в данном Руководстве относятся к стандартной комплектации агрегатов типов EP8DE, EP9TDE, EP163DE и EP183TDE с двигателем KUBOTA D1105. Технические данные агрегатов с дополнительными опциями могут немного отличаться. Подробную информацию по этому вопросу Вы можете получить у Вашего дилера.

1. МЕРЫ БЕЗОПАСНОСТИ

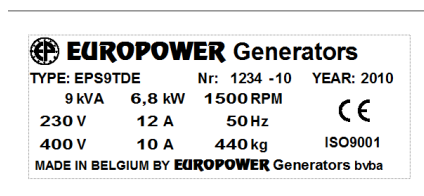
- Не вскрывайте агрегат, не производите на нём никаких работ и не используйте его, пока не прочтёте очень внимательно это «РУКОВОДСТВО ДЛЯ ПОЛЬЗОВАТЕЛЯ». Несоблюдение этого может привести к травмам персонала и повреждению оборудования. Если что-то осталось для Вас непонятным в этом РУКОВОДСТВЕ, проконсультируйтесь с нашим авторизованным дилером.
- При работе располагайте агрегат на ровной поверхности. Чрезмерный наклон агрегата может вызвать вытекание топлива из него. Во время работы размещайте агрегат не ближе 1м от другого оборудования и строительных конструкций. Не допускайте детей и животных близко к работающему агрегату.
- Дизельное топливо легко воспламеняется и при определённых условиях становится взрывоопасным. Заправляйте агрегат топливом только при остановленном двигателе и в хорошо вентилируемом помещении. Не курите, не пользуйтесь открытым огнём и не допускайте появления любых искр при заправке агрегата топливом и вблизи мест его хранения. Если топливо пролилось – немедленно вытрите его. Избегайте частого или длительного контакта топлива с Вашей кожей, не вдыхайте его паров.
- Используйте автомобильное дизельное топливо (номер 2 по Нормам Европейского Союза EN590) с кетановым числом не ниже 40 и содержанием серы не выше 0,5%.
- Производимые нами электроагрегаты имеют код степени их защиты оболочкой не ниже IP23 по стандарту Европейского Союза EN60529, которая допускает их использование на открытом воздухе при дожде, падающем под углом не более 60° к вертикали. Не допускается пользование агрегатом при снегопаде и во взрывоопасных помещениях!
- При неправильном использовании электроагрегат может вызвать поражение электрическим током. Не обслуживайте работающий агрегат с мокрыми руками.
- Подключение электроагрегата к сети здания в качестве источника аварийного или резервного электроснабжения должно быть выполнено квалифицированным специалистом и в соответствии с требованиями действующих норм. Не подсоединяйте агрегат к электрической сети общего пользования или иным источникам тока. При неправильном подключении вырабатываемый агрегатом ток может попасть в общую сеть, что для работающих на ней грозит поражением током. Кроме того, после восстановления напряжения в общей сети агрегат может взорваться, загореться или вызвать загорание в электросети здания.
- При работе агрегата его глушитель сильно нагревается и остаётся горячим ещё некоторое время после остановки двигателя. Во избежание ожогов не касайтесь горячего глушителя.

Перед установкой агрегата на хранение внутри помещения дайте двигателю остыть.

Во избежание ожогов обращайтесь внимание на предупреждающие эмблемы безопасности – пиктограммы, расположенные на агрегате.

- При перемещении агрегата вручную учитывайте максимальную нагрузку на одного человека, допускаемую нормами безопасности.
- Работайте только в хорошо вентилируемых помещениях. Недостаточное охлаждение и/или вентиляция могут привести к перегреву агрегата и его серьезным повреждениям. Выхлопные газы двигателя содержат ядовитую окись углерода («угарный газ»).
- Не допускайте работы агрегата, когда с двигателя или генератора сняты защитные ограждения.
- Не носите свободной одежды вблизи работающего агрегата.
- Доверьте уход за агрегатом квалифицированным специалистам. Например, согласно требованиям ст. 233 AREI – бельгийских «Общих правил выполнения работ на электроустановках» – такое обслуживание электроагрегатов может выполняться только «предупрежденными лицами» с профессиональным кодом ВА4 или «уполномоченными лицами» с профессиональным кодом ВА5. Аналогичные правила существуют и в других странах. В любом случае должны выполняться наиболее строгие требования местного правового регулирования.
- Никогда не выполняйте каких-либо операций по уходу за агрегатом во время его работы.
- Не подключайте к агрегату электрическую нагрузку мощности большей, чем указано на его идентификационной табличке. Это может его серьезно повредить.
- Будьте предельно осторожны при подключении сварочных аппаратов к любому электроагрегату. Эти аппараты могут вызвать повреждения генератора Вашего агрегата. Всегда проконсультируйтесь сначала со специалистом EUROPOWER, соответствует ли мощность Вашего агрегата потребностям этого сварочного аппарата.
- Прежде, чем использовать Ваш агрегат для питания электронных приборов (компьютера, радиоприёмника, телевизора, аппарата для сварного соединения пластмассовых труб и т.п.), всегда посоветуйтесь сначала со специалистом EUROPOWER. С некоторыми типами генераторов электронные приборы не работают или могут даже быть повреждены. Наиболее подходят для питания электронного оборудования генераторы с низкой гармонической дисторсией (малым отклонением реального профиля тока от идеальной синусоидальной формы).
- Никогда не допускайте длительной (более 30 мин.) работы дизельных агрегатов без нагрузки или с очень малой нагрузкой (менее 15% номинальной мощности). Это может вызвать серьезные повреждения двигателя.

2. МАРКИРОВОЧНАЯ ТАБЛИЧКА, ЭТИКЕТКА «ЗВУКОВАЯ МОЩНОСТЬ» И ПИКТОГРАММЫ




2.1. Здесь приведены примеры маркировочной таблички агрегатов фирмы EUROPOWER и этикетки «Звуковая мощность». Маркировочная табличка прикреплена на каждом нашем изделии и содержит важнейшие данные о конкретном агрегате. Наличие эмблемы «CE» свидетельствует о соответствии данного агрегата «Общим нормам безопасности оборудования» Европейского Союза. А этикетка «Звуковая мощность», показывающая уровень шумности работы агрегата, устанавливается только на тех агрегатах, которые соответствуют требованиям Европейских норм защиты от шума 2000/14/EC. Дополнительную информацию по этому вопросу Вы найдёте в технической документации EUROPOWER или на нашем веб-сайте www.europowergenerators.com.

2.2. Пиктограммы: это графические этикетки, помогающие при эксплуатации агрегата и предупреждающие об опасных местах. Некоторые из них применяются только на агрегатах с определёнными опциями или в специфическом исполнении, поэтому на агрегатах стандартного исполнения некоторые из пиктограмм могут отсутствовать.

EP(S)WATER_D

(2)		Место заливки дизельного топлива в бак. Откройте пробку заливной горловины и проверьте уровень топлива. Аккуратно залейте топливо, не проливая его. Не заполняйте бак доверху. Условия использования агрегата могут требовать пониженного уровня топлива в баке. По окончании заправки надёжно закройте пробку бака. Пролитое топливо вредит окружающей среде, если пролилось – сразу вытрите его!
(3)		Пробка для слива топлива из бака. Для слива топлива, вывинтите её. Пролитое топливо вредит окружающей среде, если оно пролилось – сразу вытрите! Если Вы не планируете слитое топливо использовать впоследствии, надо от него избавиться, соблюдая действующие правила и не нанося ущерба окружающей среде. Не выливайте дизельное топливо на землю или в канализацию! По окончании слива плотно завинтите пробку!
(4)		Чтобы залить масло, откройте крышку маслозаливной горловины или выньте мерный шуп из его отверстия. Аккуратно залейте масло, не проливая его. Если пролилось – сразу вытрите его, соблюдая действующие правила и не нанося ущерба окружающей среде! Не выливайте масло на землю или в канализацию! По окончании заливки плотно закройте крышку горловины или установите на место мерный шуп!
(5)		Открыв лючок, можно долить в радиатор охлаждающую жидкость. ОСТОРОЖНО – МОЖНО ОБЖЕЧЬСЯ! Прежде, чем открыть крышку, остановите агрегат и дайте ему остыть. Сначала немного поверните крышку, чтобы сбросить давление в радиаторе. Не доливайте радиатор, если двигатель только что остановлен и ещё горячий. Подождите, пока двигатель остынет и тогда заполните радиатор. Горячая охлаждающая жидкость и пар из радиатора могут вызвать серьёзные и даже смертельные ожоги! По окончании заливки плотно закройте крышку радиатора!
(11)		ОСТОРОЖНО! Опасность поражения электрическим током.
(12)		Не подсоединяйте агрегат к электрической сети общего пользования или к каким-либо другим подключённым к ней установкам. При неправильном подключении вырабатываемый агрегатом ток может попасть в общую сеть, что для работающих на ней грозит поражением током. Кроме того, после восстановления напряжения в общей сети агрегат может взорваться, загореться или вызвать загорание в электросети здания.
(13)		Клемма защитного заземления – сюда может быть подсоединён штырь заземления. Следуйте указаниям настоящего Руководства по использованию штыря заземления.

(22)		ОСТОРОЖНО! Горячая поверхность. Может вызвать ожоги. Горячий двигатель или его выхлопная система могут вызвать серьезные и даже смертельные ожоги. Не выполняйте никаких работ на работающем или неостывшем агрегате.
(23)		Не курите, не пользуйтесь открытым огнём, не вызывайте искр вблизи электроагрегата, топливопроводов, топливного фильтра, топливного насоса и других возможных увлажнённых топливом деталей или источников паров топлива.
(24)		Топливо очень легко возгорается и взрывоопасно, что может привести к ожогам и серьёзным травмам при заправке агрегата. До начала заправки остановите двигатель и дайте ему остыть.
(25)		Выхлопные газы двигателя содержат ядовитую окись углерода («угарный газ») и при вдыхании могут вызвать смерть или серьёзные осложнения здоровья. Не эксплуатируйте агрегат в неветилируемых помещениях. Регулярно проверяйте газо-непроницаемость соединений деталей выхлопной системы двигателя.
(26)		Вращающиеся детали агрегата могут нанести серьёзные и даже смертельные травмы. Не допускайте работы агрегата, когда с него, с генератора или с двигателя сняты защитные ограждения и решётки. Следите, чтобы не было препятствий забору и выбросу охлаждающего агрегат воздуха.
(27)		Для подъёма агрегата используйте только грузоподъёмные устройства, отвечающие требованиям действующих норм безопасности. Не допускайте резких перегибов подъёмных строп. Строго запрещается находиться в опасной зоне под поднимаемым грузом. Не перемещайте груз над людьми или жилыми территориями. Не оставляйте груз висющим на кране. Ускорения и торможения поднимаемого груза должны находиться в допустимых пределах. Для подъёма тяжёлых грузов пользуйтесь только средствами достаточной грузоподъёмности, испытанными и допущенными к эксплуатации согласно действующим нормам безопасности. Подъёмные крюки, петли, серьги и т.п. не должны иметь деформаций и должны воспринимать усилия, действующие только вдоль расчётной линии стропа. Допускаемая грузоподъёмность крана сильно снижается, если усилия направлены под углом к весу поднимаемого объекта. Для наибольшей безопасности и эффективности работы подъёмного оборудования все стропы должны располагаться возможно ближе к вертикали. Размещайте кран так, чтобы груз перемещался вертикально. Если такое расположение крана невозможно, примите меры, чтобы груз не тащился по основанию. Можно, например, использовать для подъёма два крана одновременно, расположенных так, чтобы угол перемещения груза каждого из них составлял не более 30° с вертикалью.

(28)		<p>ВНИМАНИЕ! Перед выполнением технического обслуживания агрегата ознакомьтесь с Руководствами по использованию и обслуживанию двигателя и генератора тока. Неправильное техническое обслуживание или неустранение выявленной неисправности может привести к аварии агрегата, ведущей к серьёзным и даже смертельным травмам. Соблюдайте рекомендации по проверке компонентов агрегата и сроки их технического обслуживания согласно Руководствам по использованию и обслуживанию двигателя и генератора тока.</p>
------	---	---

3. КРАТКОЕ ОПИСАНИЕ ЭЛЕКТРОАГРЕГАТОВ

Тип: EP8DE KU/S

Мощность: 8кВА макс., 7,2кВА непрерыв., 32А 1~230В

Генератор переменного тока: Sincro SK160SA1 с AVR – автоматич. стабилизацией напряжения (бесщёточный)

Двигатель : KUBOTA D1105, 3 цилиндра, 1123см³, 1500 об/мин., с жидк. охлаждением

Ёмкость топливного бака: 55л

Габаритные размеры: 130 x 64 x 86см

Вес: 280кг

Звуковая мощность: LwA 95 (*)

Тип: EP9TDE KU/MA

Мощность: 9кВА макс., 8,5кВА непрерыв., 10А 3~400В / 3кВА макс., 12А 1~230В

Генератор переменного тока: Mess-Alte ECP3-1L/4 с AVR – автоматич. стабилизацией напряжения (бесщёточный)

Двигатель : KUBOTA D1105, 3 цилиндра, 1123см³, 1500 об/мин., с жидк. охлаждением

Ёмкость топливного бака: 55л

Габаритные размеры: 130 x 64 x 86см

Вес: 305кг

Звуковая мощность: LwA 95 (*)

Тип: EP163DE KU/S

Мощность: 16кВА макс., 14,4кВА непрерыв., 63А 1~230В

Генератор переменного тока: Sincro GK2MBL с конденсаторами (бесщёточный)

Двигатель : KUBOTA D1105, 3 цилиндра, 1123см³, 1500 об/мин., с жидк. охлаждением

Ёмкость топливного бака: 55л

Габаритные размеры: 130 x 64 x 86см

Вес: 320кг

Звуковая мощность: LwA 106 (**)

Тип: EP183TDE KU/MA

Мощность: 18кВА макс., 17кВА непрерыв., 20А 3~400В / 6кВА макс., 27А 1~230В

Генератор переменного тока: Mess Alte ECP3-2L/2 с AVR – автоматич. стабилизацией напряжения (бесщёточный)

Двигатель : KUBOTA D1105, 3 цилиндра, 1123см³, 1500 об/мин., с жидк. охлаждением

Ёмкость топливного бака: 55л

Габаритные размеры: 130 x 64 x 86см

Вес: 303кг

Звуковая мощность: LwA 106 (**)

(*) (см. также ЕС-сертификаты соответствия IIA «Замеренная звуковая мощность агрегата» и «Гарантируемая звуковая мощность агрегата»)

(**) Этот электроагрегат не соответствует Европейской Директиве по защите от шума 2000/14/ЕС – см. «Руководство по монтажу» в «Указаниях по встройке механических устройств согласно 2006/42/ЕС».

Основными компонентами данного электроагрегата являются: дизельный двигатель KUBOTA (1500об/мин для EP8DE и EP9TDE, 3000об/мин для EP163DE и EP183TDE) с жидкостным охлаждением, генератор переменного тока (альтернатор), шасси и панель контроля и управления.

Подробные технические данные о двигателе и генераторе содержатся в Инструкциях по их эксплуатации, прилагаемых к каждому агрегату. Описание панели контроля и управления приведено в разделе 4.

Шасси агрегата является одновременно топливным баком ёмкостью 55л. На шасси предусмотрены горловина для заливки топлива, механический измеритель уровня топлива, пробка для слива топлива (при промывке бака), четыре отверстия для возможности постоянного крепления агрегата на основании, площадка для крепления аккумулятора и опора для крепления ручного насоса для слива масла.

4. ОПИСАНИЕ ПАНЕЛИ КОНТРОЛЯ И УПРАВЛЕНИЯ

Снаружи панели контроля и управления расположены:

- ключ-переключатель положений контактов стартера «OFF = ВЫКЛЮЧЕН / ON = ВКЛЮЧЁН / GL = НАГРЕВ СВЕЧЕЙ / ST = СТАРТ» (1)
- кнопка аварийной остановки агрегата (2)
- красный ламповый индикатор тока зарядки аккумулятора (лампа горит, когда заряда нет) (3)
- зелёный ламповый индикатор положения ключа (лампа горит, когда ключ находится в положении ВКЛ.) (4)
- вольтметр (5)
- счётчик отработанных моточасов (6)
- раздаточные устройства (7):

EP8DE: на ток 230В:

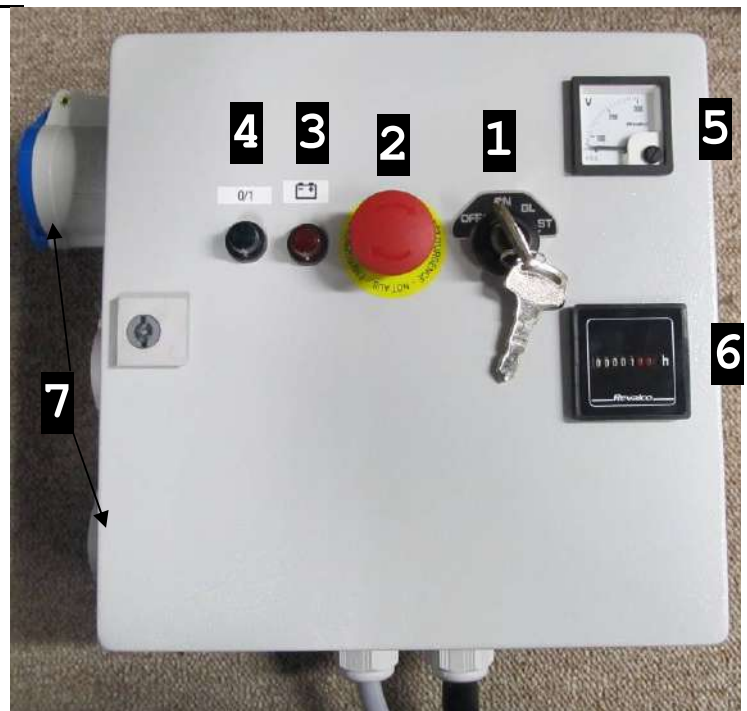
2 розетки типа Шуко на 16А и 1 трёхпол. разъём СЕЕ на 32А

EP9TDE: 2 розетки типа Шуко на ток 230В 16А и 1 пятиполос. разъём СЕЕ на ток 400В 16А

EP163DE: на ток 230В:

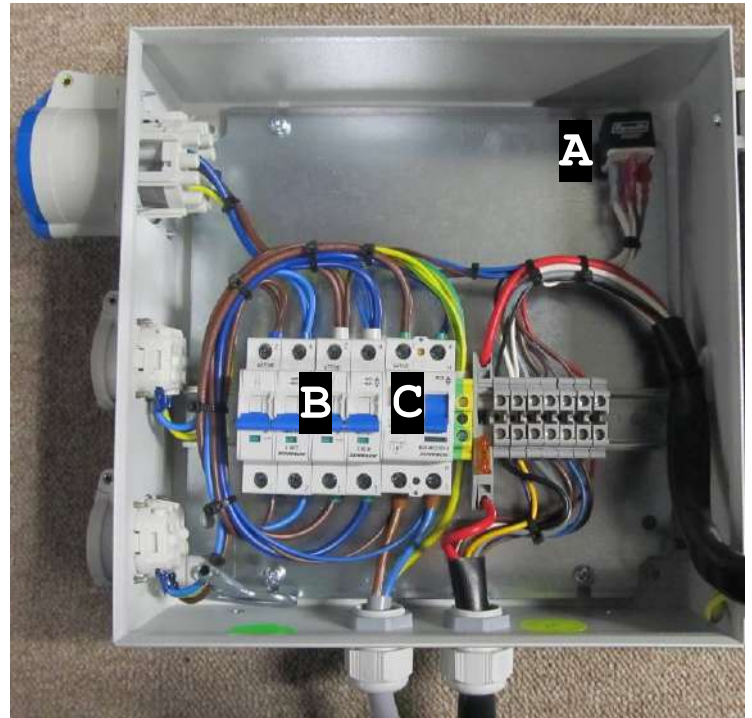
1 розетка типа Шуко на 16А и 1 трёхпол. разъём СЕЕ на 63А

EP183TDE 1 розетка типа Шуко на ток 230В 16А, 1 трёхпол. разъём СЕЕ на 230В 32А и 1 пятиполос. разъём СЕЕ на ток 400В 32А



Внутри панели контроля и управления находятся:

- 1 реле (на напряжение 12В и ток 25А) защиты агрегата, которое через электромагнит останавливает двигатель при недостаточном давлении масла или при чрезмерной температуре охлаждающей жидкости (А)
- терромагнитные предохранители (В)
- автомат останова агрегата в случае утечки тока в землю (С) (четыре заземления входит в комплект поставки)



5. ПОЛЬЗОВАНИЕ ЭЛЕКТРОАГРЕГАТОМ

ВНИМАНИЕ! Агрегаты EP8DE/9TDE/163DE/183TDE оборудованы электрическим топливным насосом, работающем на напряжении 12В. Этот насос не должен работать «всухую», т.е. при отсутствии топлива в баке. Поэтому, если двигатель остановился из-за недостатка топлива, как можно скорее переведите ключ стартера в положение «OFF = ВЫКЛЮЧЕН»!

5.1. Пуск двигателя:

- проверьте уровень масла
- проверьте уровень топлива
- убедитесь, что радиатор заполнен охлаждающей жидкостью до самой пробки и при необходимости долейте; проверьте уровень жидкости в расширительном бачке: он должен быть на 1см ниже метки «МАКС». (Охлаждающая жидкость для применения при температурах выше -30°C состоит из равных частей воды и концентрированного антифриза)
- нагрейте свечи в течение примерно 10 секунд
- запустите двигатель поворотом ключа стартера по часовой стрелке до упора
- перед подключением нагрузки дайте двигателю поработать пару минут, чтобы он прогрелся
- подключите токоприёмники

5.2. Подключение нагрузки:

- величину предельной мощности нагрузки и наибольшей силы тока, допускаемого для данного электроагрегата, можно прочесть на его маркировочной табличке
- в случае электрической перегрузки терромагнитный предохранитель на панели контроля и управления через короткое время сработает и отключит нагрузку. В этом случае проверьте величину подключённой нагрузки, уменьшите её и снова включите терромагнитный предохранитель нажатием его кнопки
- в случае короткого замыкания терромагнитный предохранитель сработает немедленно! Выясните и устраните причину короткого замыкания и только после этого включите терромагнитный предохранитель снова
- не допускайте длительной (более 30 мин.) работы дизельмотора без нагрузки или с очень малой нагрузкой (меньше 15% от номинала). Это может выхватить его существенные повреждения.

5.3. Останов агрегата:

- перед остановкой агрегата дайте двигателю поработать пару минут без нагрузки, чтобы он остыл
- остановите двигатель поворотом ключа стартера.

5.4. Охлаждение агрегата:

- прежде всего проверьте, нет ли препятствий забору воздуха для охлаждения двигателя и генератора
- следите, чтобы не было затруднений выбросу нагретого в двигателе и генераторе воздуха и для удаления выхлопных газов
- не допускайте работы агрегата в недостаточно вентилируемом помещении!

5.5. Защита:

- двигатель : автоматическая остановка двигателя при недостаточном давлении масла или при чрезмерной температуре охлаждающей жидкости
- генератор : терромагнитный предохранитель – прерыватель цепи, автомат остановки агрегата в случае утечки тока в землю (со штырём заземления).

5.6. Уход за агрегатом (см. также раздел 10) : все детали и точки двигателя, требующие обслуживания или замены (воздушный фильтр, насос для слива масла, крышка маслосливной горловины, масляный фильтр, топливные фильтры, крышка горловины радиатора для заливки охлаждающей жидкости, расширительный бачок), легко доступны. Операции по регламентному уходу описаны в Инструкции по эксплуатации двигателя. При неисправности двигателя или генератора свяжитесь с Вашим дилером.

5.7. Указания по технике безопасности для пользователей:

Эти электроагрегаты в стандартном исполнении поставляются с блоком защиты от утечки тока в землю и терромагнитным предохранителем, а все электрические соединения выполнены согласно TN-S системе защитного заземления.

Это означает, что к агрегату можно одновременно подключить неограниченное количество (но не мощность!) нагрузок с заземлением (класса защиты 1 по западно-европейской классификации), а так же и «с двойной изоляцией» (класса защиты 2 по западно-европейской классификации), которые можно узнать по пиктограмме «квадрат в квадрате» на их корпусе.

Чтобы обеспечить надёжное срабатывание терромагнитного предохранителя в случае короткого замыкания в сети, соотношение длины и сечения применяемых для подключения нагрузки кабелей должно соответствовать нормируемым требованиям страны использования агрегата.

Работа блока защиты от утечки тока в землю может быть гарантирована только в случае надёжного присоединения входящего в комплект поставки штыря заземления с 4-метровым кабелем к клемме «заземление», помеченной пиктограммой на агрегате. Штырь заземления должен быть на всю его длину погружён в землю, а электрическое сопротивление зоны растекания тока должно быть замерено уполномоченной на то организацией.

Таблица: Требуемое Нормами Европейского Союза минимальное сечение (мм²) соединительных кабелей в зависимости от их длины (м) и силы проходящего тока (А)

Сила тока, А	Длина кабеля		
	0 до 50 метров	> 50 до 100 метров	> 100 до 150 метров
6	1.5мм ²	1.5мм ²	2.5мм ²
8	1.5мм ²	2.5мм ²	4мм ²
10	2.5мм ²	4мм ²	6мм ²
12	2.5мм ²	6мм ²	10мм ²
16	2.5мм ²	10мм ²	10мм ²
18	4мм ²	10мм ²	10мм ²
24	4мм ²	10мм ²	16мм ²
26	6мм ²	16мм ²	16мм ²
36	6мм ²	25мм ²	25мм ²
50	10мм ²	25мм ²	35мм ²

6. ВСТРОЙКА АГРЕГАТА

Проконсультируйтесь по этому вопросу с Вашим дилером или непосредственно с предприятием EUROPOWER Generators.

7. ПЕРЕЧЕНЬ ДЕТАЛЕЙ

Данный перечень относится к стандартному исполнению агрегатов рассматриваемых типов. В агрегатах с дополнительными опциями (например, с блоком защиты от пробоя изоляции, с дистанционным управлением, с системой автоматического пуска-останова двигателя и др.) могут иметь место некоторые отличия! За информацией о деталях для агрегатов с опциями обращайтесь к Вашему дилеру.

№ детали

Наименование детали

7.1. ЭЛЕКТРОАГРЕГАТ

100002000	измеритель уровня топлива на дюймовой резьбе 6/4"
120000060	амортизатор А 60/60 M10* 26,5.SH60 для EP163DE KU/S и EP183TDE KU/MA
120000075	амортизатор А 75/55 M12*37 SH55 для EP8DE KU/S и EP9TDE KU/MA
120001043	амортизатор В.40/30 M8*20 ext./M8*11,5 int. SH45 SH45 для EP163DE KU/S и EP183TDE KU/MA
142000006	отвод для топливопроводов диам. 6мм с крепёжным болтом M10*1
142000008	отвод для топливопроводов диам. 8мм с крепёжным болтом M12*1,5
169835750	аккумуляторный кабель «положительный» в сборе длиной 750мм сеч. 35 кв.мм
169935500	аккумуляторный кабель «отрицательный» в сборе длиной 500мм сеч. 35 кв.мм
170000003	аккумуляторная батарея напряжением 12В ёмкостью 45Амп.час
170000024	защитный колпачёк красный для «положительной» клеммы аккумулятора
170000025	защитный колпачёк голубой для «отрицательной» клеммы аккумулятора
186001000	ручной насос для слива масла
186001001	шланг ручного насоса для слива масла
202131011	генератор переменного тока Месс Alte ECP3-1 L/4 для EP9TDE KU/MA
202051019	генератор переменного тока Месс Alte ECP3-2L/2 для EP183TDE KU/MA
217000019	генератор переменного тока Sincro GK2MBL для EP163DE KU/S
217812009	генератор переменного тока Sincro SK160SA1 для EP8DE KU/S
301110121	двигатель в сборе KUBOTA D1105 со скоростью 1500об/мин для EP8DE KU/S и EP9TDE KU/MA
301010261	двигатель в сборе KUBOTA D1105 со скоростью 3000об/мин для EP163DE KU/S и EP183TDE KU/MA
400001519	опора для амортизатора типа В левая для EP163DE KU/S и EP183TDE KU/MA)
400001520	опора для амортизатора типа В правая для EP163DE KU/S и EP183TDE KU/MA)
910000034	опора двигателя правая для EP163DE KU/S и EP183TDE KU/MA
910000035	опора двигателя левая для EP163DE KU/S и EP183TDE KU/MA
910000045	опора двигателя правая для EP8DE KU/S и EP9TDE KU/MA
910000046	опора двигателя левая для EP8DE KU/S и EP9TDE KU/MA
910000209	шасси
910999805	опора расширительного бачка радиатора
910999806	опора радиатора с защитной решёткой
914000001	панель контроля и управления в сборе для EP8DE
914000002	панель контроля и управления в сборе для EP183TDE
914000009	панель контроля и управления в сборе для EP9TDE
914000016	панель контроля и управления в сборе для EP163DE
925000000	штырь заземления с кабелем сеч. 16кв.мм длиной 4м
A109	топливный насос электрический на постоянном токе 12В
A153	комплект деталей глушителя K54
A10482005	расширительный бачёк радиатора

7.2. ПАНЕЛЬ КОНТРОЛЯ И УПРАВЛЕНИЯ

170000037	плавкий предохранитель на ток 40А
170000049	ламповый индикатор зелёный (патрон + зелёная линза)
170000050	ламповый индикатор красный (патрон + красная линза)
170000051	лампа 12В для дет..170000049 и 170000050
170000099	реле на напряжение 12В и ток 25А с перемен. контакт.
170000250	клемма для крепления предохранителя 40А дет. 170000037
170000251	заглушка для клеммы дет. 170000250
174001150	стальной DIN-профиль длиной 150мм для крепления деталей в сборке для EP183TDE

174001275	стальной DIN-профиль длиной 275мм для крепления деталей в сборке
180000000	штепсельная розетка с заземлением «на контуре» на ток 16А 230В
180000001	штепсельная розетка с заземлением «на штыре» на ток 16А 230В
181000000	клемма для соединения в сборке кабелей сечением 6мм ²
181000004	клемма для соединения в сборке кабелей заземления сеч. 6мм ² для EP8DE
181000005	клемма для соединения в сборке кабелей заземления сечением 10мм ² для EP9TDE
181000007	клемма для соединения в сборке кабелей заземления сечением 16мм ² для EP163DE и EP183TDE
181001016	термомагнитный предохранитель двухполюсный на ток 16А с С-характ. срабатывания для EP8DE, EP163DE и EP183TDE
181001025	термомагнитный предохранитель двухполюсный на ток 25А с С-характ. срабатывания для EP8DE
181001050	термомагнитный предохранитель двухполюсный на ток 50А с С-характ. срабатывания для EP163DE
181002600	кнопка аварийного останова агрегата красная с держателем
181002611	контактор нормально-замкнутый для дет. 181002600
181003010	термомагнитный предохранитель трёхполюсный на ток 10А с С-характ. срабатывания для EP9TDE
181003020	термомагнитный предохранитель трёхполюсный на ток 20А с С-характ. срабатывания для EP183TDE
181005003	вольтметр до 500В для отверстия 48*48мм для EP9TDE и EP183TDE
181005005	вольтметр до 300В для отверстия 48*48мм для EP8DE и EP163DE
181030332	полузаглублённый контактный разъём СЕЕ с тремя гнездами на ток 32А для EP8DE и EP183TDE
181030363	полузаглублённый контактный разъём СЕЕ с тремя гнездами на ток 63А для EP163DE
181030516	полузаглублённый контактный разъём СЕЕ с пятью гнездами на ток 16А для EP9TDE
181030532	полузаглублённый контактный разъём СЕЕ с пятью гнездами на ток 32А для EP183TDE
183000007	автомат останова агрегата при утечке тока в землю 2-х полюс. на ток утечки 30мА и ток нагрузки до 40А
183000008	автомат останова агрегата при утечке тока в землю 2-х полюс. на ток утечки 30мА и ток нагрузки до 63А
183000009	автомат останова агрегата при утечке тока в землю 4-х полюс. на ток утечки 30 мА и ток нагрузки до 40А
183000011	счётчик моточасов на напряжение 230В для отверстия 48 х 48мм

7.3. ЗАМЕНЯЕМЫЕ ДЕТАЛИ ДЛЯ ТЕХНИЧЕСКОГО ОБСЛУЖИВАНИЯ АГРЕГАТА

130000016	топливный фильтр на топливопроводе диаметром 8мм
398011106	очищающий элемент воздушного фильтра для двигателя D1105
398011107	предохранительный элемент воздушного фильтра для двигателя D1105
398111105	очищающий элемент топливного фильтра для двигателя D1105
398211105	масляный фильтр для двигателя D1105
399000035	конденсатор 35мкФ для EP163DE KU/S
A11105001	уплотнительная прокладка крышки клапанной коробки двигателей D1105
A130	вентиляторный ремень для двигателей D1105 со скоростью 3000 об/мин для EP163DE и EP183TDE
A131	вентиляторный ремень для двигателей D1105 со скоростью 1500 об/мин для EP8DE и EP9TDE

8. ЭЛЕКТРИЧЕСКИЕ СХЕМЫ

См. прилагаемые к агрегату электрические схемы EUROPOWER и Инструкцию по эксплуатации генератора.

9. ГАБАРИТНЫЕ РАЗМЕРЫ

См. прилагаемые чертежи.

10. УХОД ЗА АГРЕГАТОМ

10.1. Генератор переменного тока:

Генераторы тока этих агрегатов не требуют специального технического обслуживания. Достаточно при проведении регламентных работ по обслуживанию двигателя осматривать детали генератора и внимательно контролировать состояние подшипника его ротора.

10.2. Двигатель:

Периодичность регламентного технического обслуживания двигателя указана в Инструкции по его эксплуатации.

- при выпуске агрегата с предприятия в радиатор его двигателя залита охлаждающая жидкость, предназначенная для использования при температурах не ниже минус 30°C и отвечающая требованиям стандарта BS6580/92 - SAE J1034. При доливе или замене следует использовать охлаждающую жидкость по этому стандарту
- при выпуске агрегата с предприятия его двигатель заправлен маслом вязкости 15W40, предназначенным для использования при температурах не ниже минус 10°C. При доливе или замене масла его качество по уровню эксплуатационных свойств должно быть не хуже API SJ/CF-4
- для эксплуатации агрегата при температуре окружающей среды до -20°C следует применять масло вязкости 10W40, а при температуре до -30°C - масло вязкости 5W40. Качество масел по уровню эксплуатационных свойств должно быть также не хуже API SJ/CF-4

11. ПЕРЕВОЗКА И ХРАНЕНИЕ

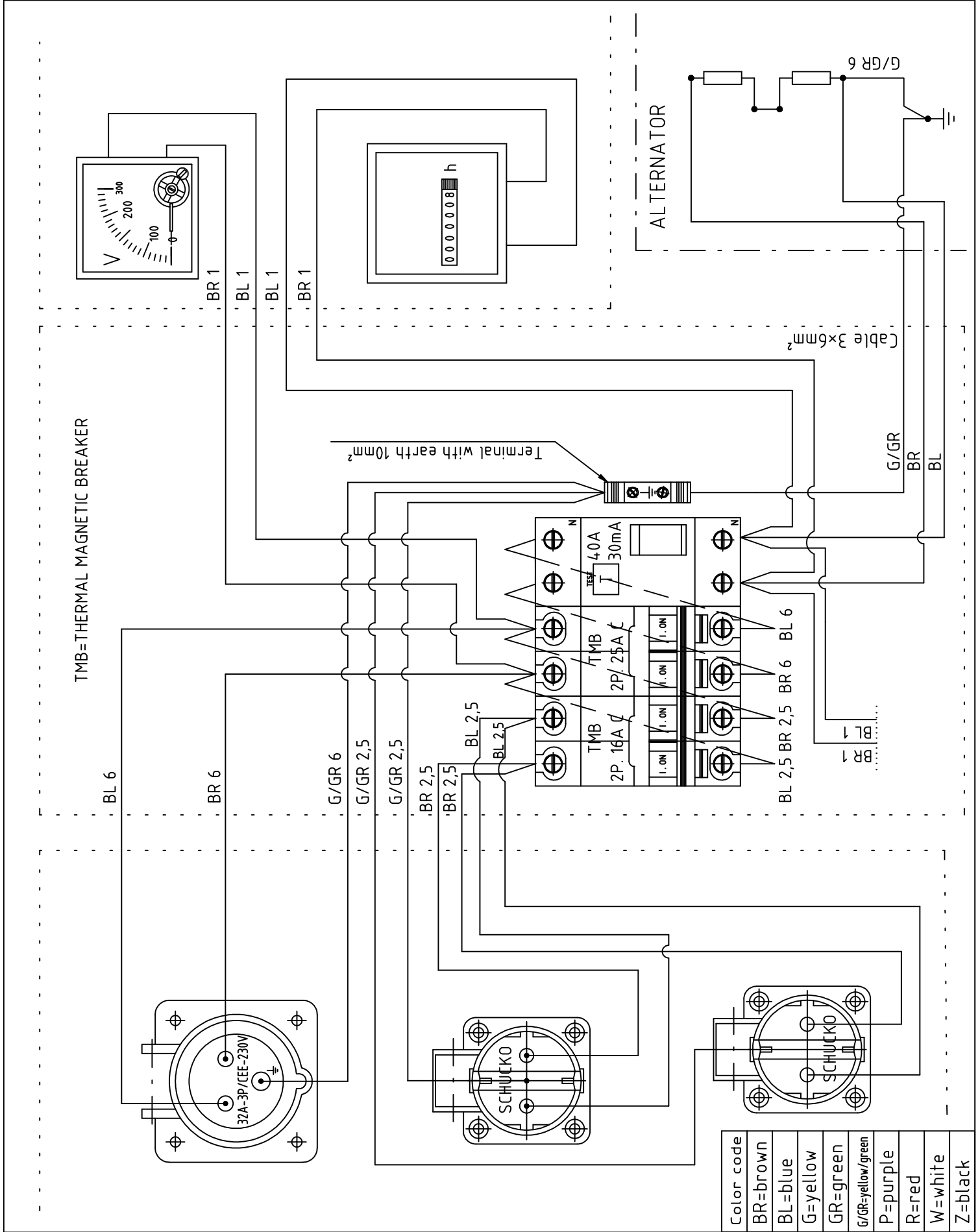
Чтобы топливо не вылилось из агрегата при его перевозке или временном хранении, агрегат должен в это время находиться в близком к вертикали нормальном рабочем положении, а переключатель положений ключа его стартера стоять в положении «OFF = ВЫКЛЮЧЕН».

Перед перевозкой агрегата:

- Не заполняйте топливный бак до самого верха - уровень топлива не должен достигать низа заливной горловины.
- Не пользуйтесь агрегатом во время движения транспорта.
- Не допускайте работы агрегата в замкнутом транспортном средстве и используйте его в хорошо вентилируемом помещении.

Перед постановкой агрегата на длительное (более двух месяцев) хранение:

- Выберите для этого помещение с умеренной влажностью и запылённостью.
- В дизельных агрегатах максимально заполните топливный бак для исключения конденсации влаги на стенках бака и их коррозии.
- Замените масло в двигателе.
- Чтобы продлить срок службы аккумулятора, отсоедините его и поставьте на «капельную» подзарядку.



Color code	BR=brown	BL=blue	G=yellow	GR=green	G/GR=yellow/green	P=purple	R=red	W=white	Z=black
------------	----------	---------	----------	----------	-------------------	----------	-------	---------	---------

Directory: ..\E\EP\WATER\VERMOGENSCHEMA\STANDAARD\914000001\914000001_1.1_07

Tolerantie:	-	Materiaal:	-
Rev.datum	: 08/09/2011	Ontwerper(s)	: VV
Tekenaar	: FIV	Revisor	: MH
Goedkeurder	: DP/SH		

WIRING DIAGRAM 230-400V FOR EP8DE IN METAL BOX STANDARD

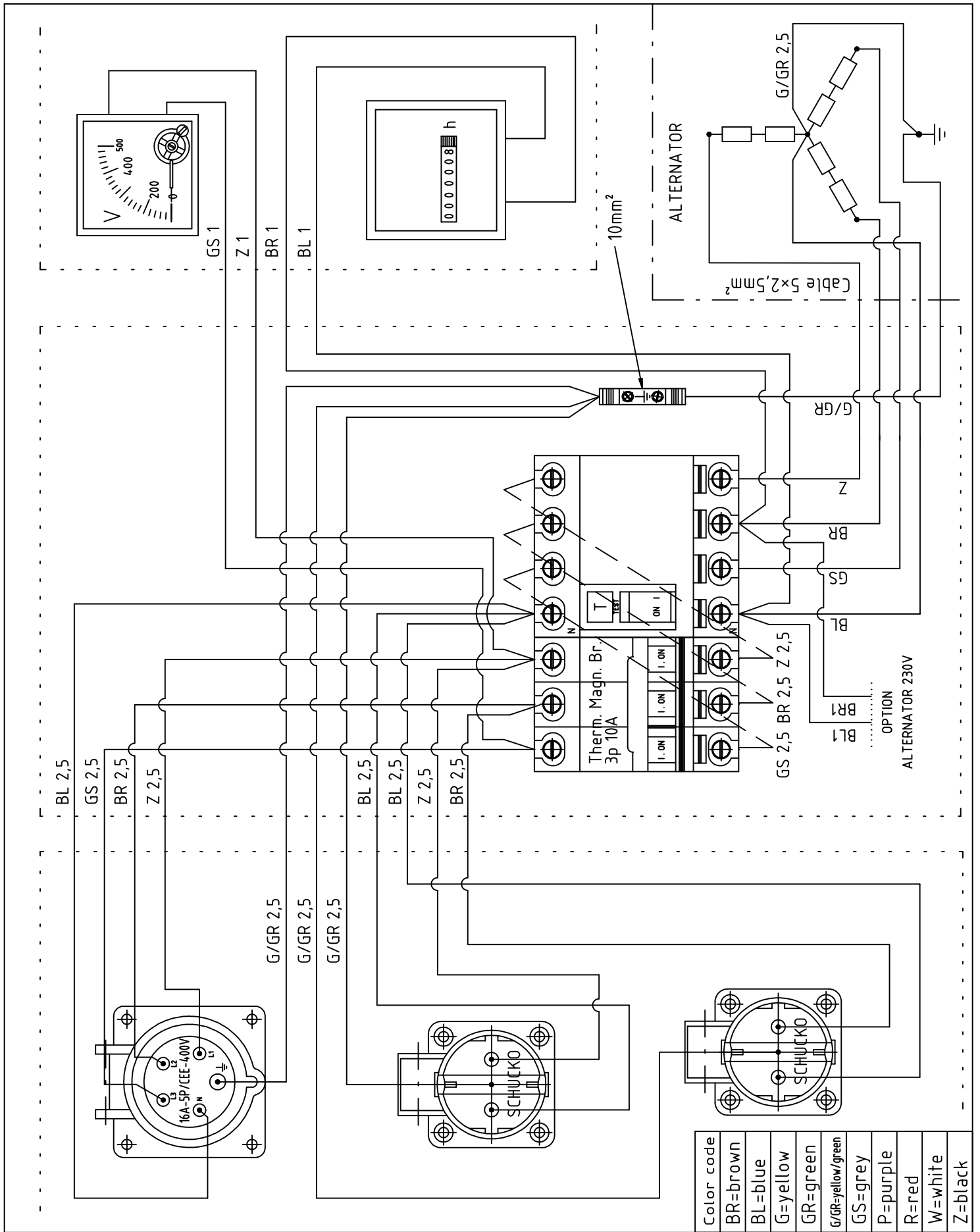
Schaal:
1:2.5
A4

Ontw.dos.nr.: -
Art.nr.: 914000001



Tek.nr.: 1.1.
Rev.nr.: 07

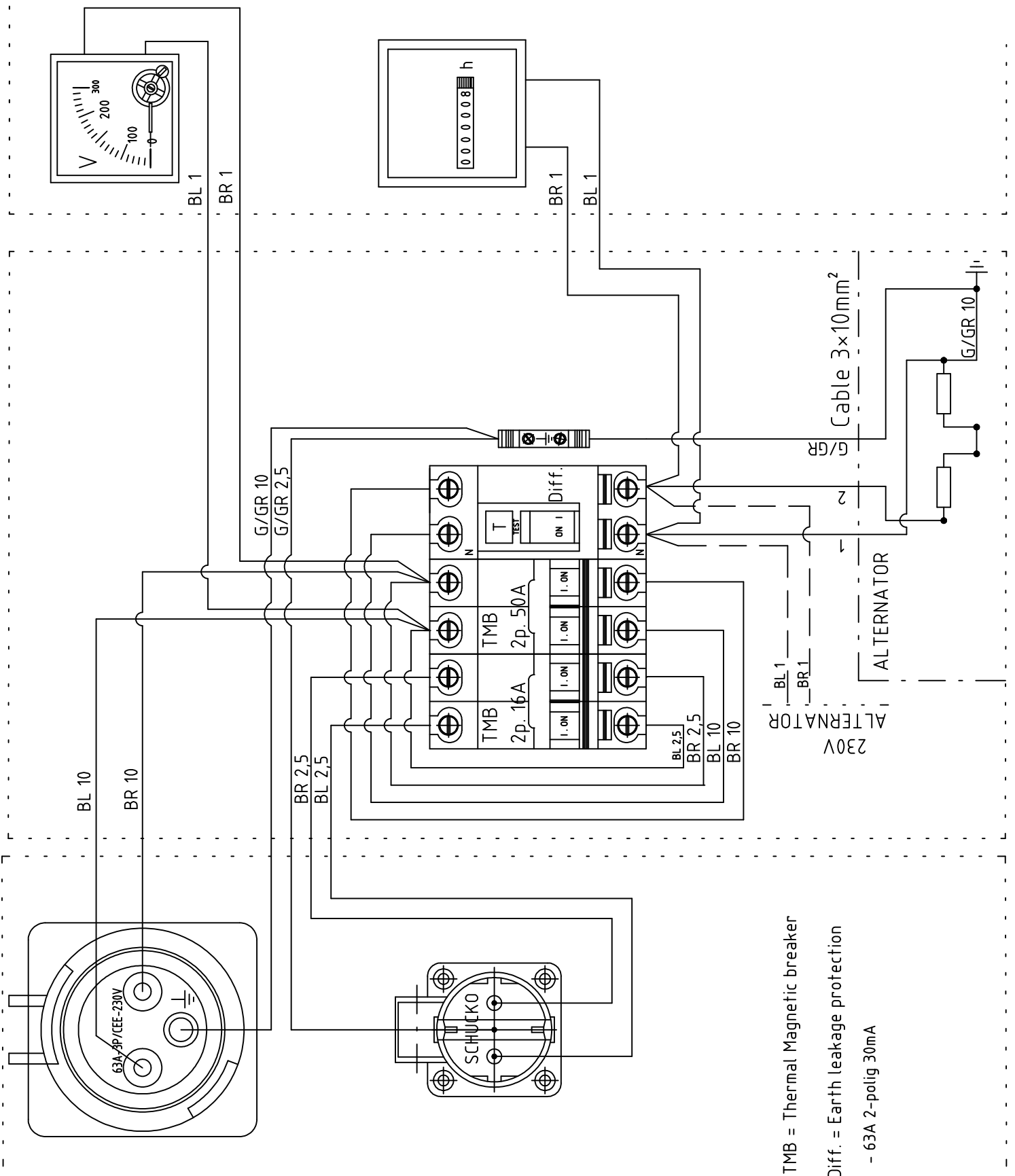
Verzonden : -
Onderaann. : -



Color code
BR=brown
BL=blue
G=yellow
GR=green
G/GR=yellow/green
GS=grey
P=purple
R=red
W=white
Z=black

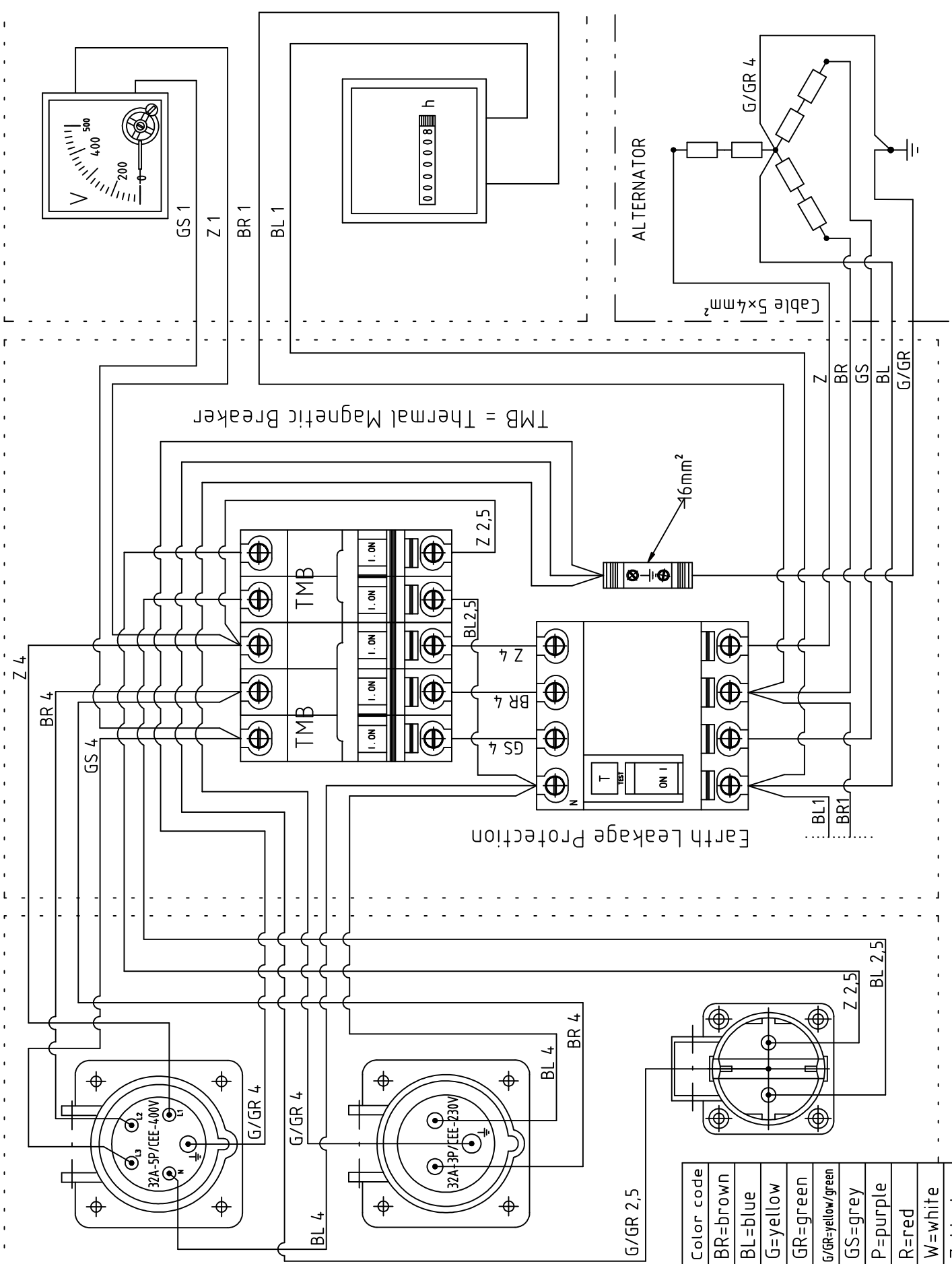
Directory: ..\EXEP\EPWATER\VERMOGENSCHEMA\STANDAARD\914000009\914000009_1.1_1_04		Tolerantie: -	Materiaal: -
Schaal: 1:2.5	WIRING DIAGRAM 230V/400V EP9TDE STANDARD		Rev.datum : 01/04/2003
A4			Ontwerper(s) : VV
	Ontw.dos.nr.: -	Art.nr.: 914000009	Tekenaar : VV
			Revisor : EC
			Goedkeurder : MH
			Tek.nr.: 1.1.1.
			Rev.nr.: 04
			Verzonden : -
			Onderaann. : -

Color code
BR=brown
BL=blue
G=yellow
GR=green
G/GR=yellow/green
GS=grey
P=purple
R=red
W=white
Z=black



TMB = Thermal Magnetic breaker
 Diff. = Earth leakage protection
 - 63A 2-polig 30mA

Directory: ..\\E\\EP\\EPWATER\\VERMOGENSCHEMA\\STANDAARD\\914000016\\914000016_1.1_1_00		Tolerantie: -	Materiaal: -
Schaal: 1:2,5	WIRING DIAGRAM 230V EP163DE VERSION STANDARD METAL BOX		Rev.datum : 19/12/2008
A4			Ontwerper(s) : EC
		Tekenaar : HZ	Revisor : -
		Goedkeurder : EC/FL	Verzonden : -
			Onderaann. : -
	Ontw.dos.nr.: -	Art.nr.: 914000016	
			Tek.nr.: 1.1.1.
			Rev.nr.: 00



Color code	Tolerantie:	Materiaal:
BR=brown	-	-
BL=blue		
G=yellow		
GR=green		
G/GR=yellow/green		
GS=grey		
P=purple		
R=red		
W=white		
Z=black		

Directory: ..\EP\EPWATER\VERMOGENSCHEMA\STANDAARD\914.000002\914.000002_1.1_1_02

Schaal: 1:2.5
WIRING DIAGRAM 230V/400V FOR EP183TDE STANDARD

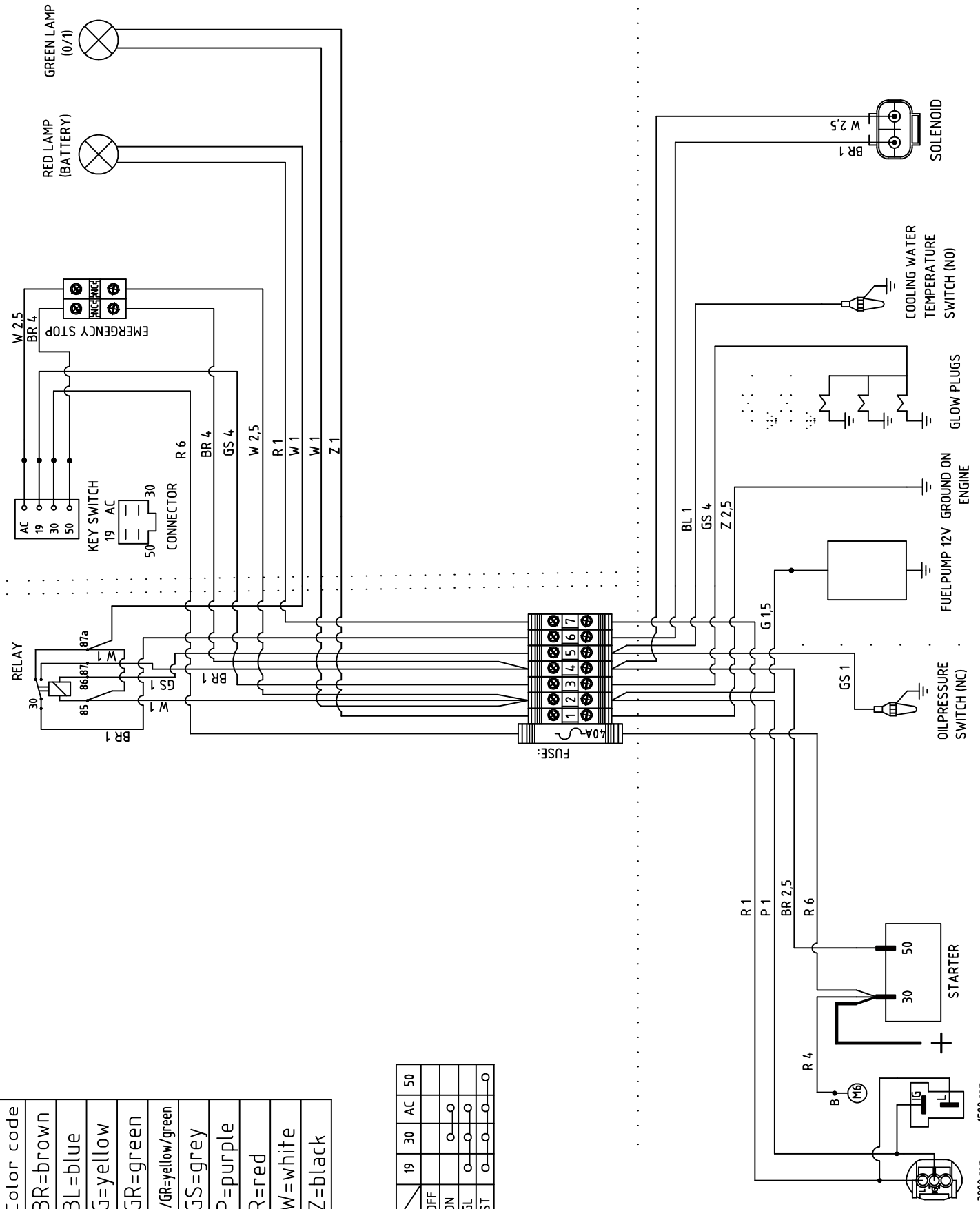
Rev.datum	: 10/01/2003
Ontwerper(s)	: VV
Tekenaar	: VV
Revisor	: YH
Goedkeurder	: MH

Ontw.dos.nr.: -
 Art.nr.: 914.000002



Tek.nr.: 1.1.1
 Rev.nr.: 02

Verzonden : -
 Onderaann. :



Color code	BR=brown
	BL=blue
	G=yellow
	GR=green
	G/GR=yellow/green
	GS=grey
	P=purple
	R=red
	W=white
	Z=black

	19	30	AC	50
OFF				
ON				
GL				
ST				

Directory:
 ..\E\EP\EPWATER\MOTORSTURING\OPTIES\301010261_noodstop\301010261_noodstop_1.2_01

Schaal:
 -

A4

WIRING DIAGRAM 12V 1500/3000rpm
 EP KUBOTA > D722 option emergency stop
 FOR D1105

Ontw.dos.nr.:
 -

Art.nr.:
 301010261

TEKNOLOGIE EUROPOWER

Tek.nr.:
 1.2

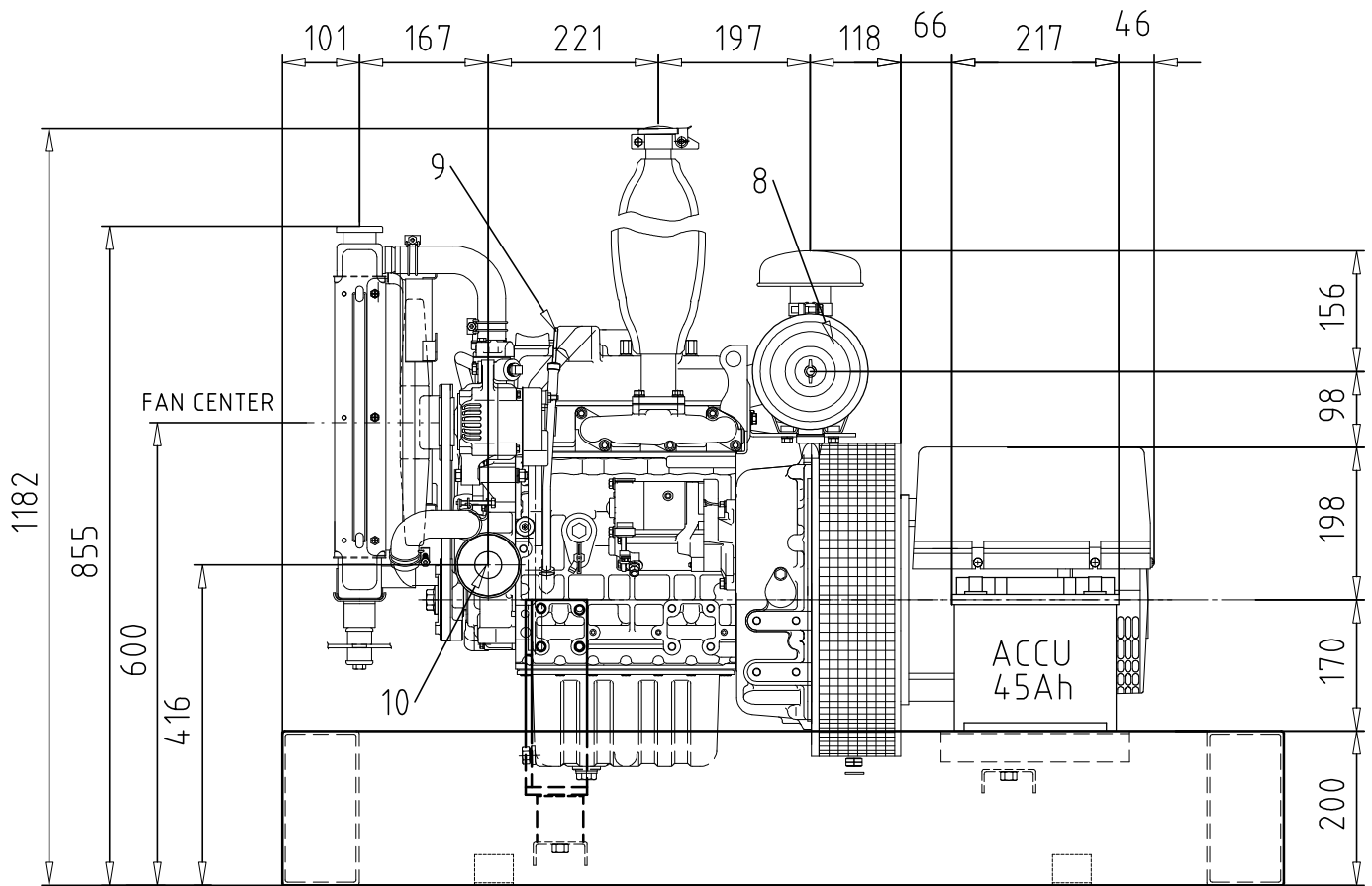
Rev.nr.:
 01

Tolerantie:	-	Materiaal:	-
Rev.datum :	09/07/2010	Ontwerper(s) :	FL
Tekenaar :	HZ	Revisor :	DP
Goedkeurder :	DP/FL	Verzonden :	-
Onderaann. :			

ENGINE EXHAUST SIDE

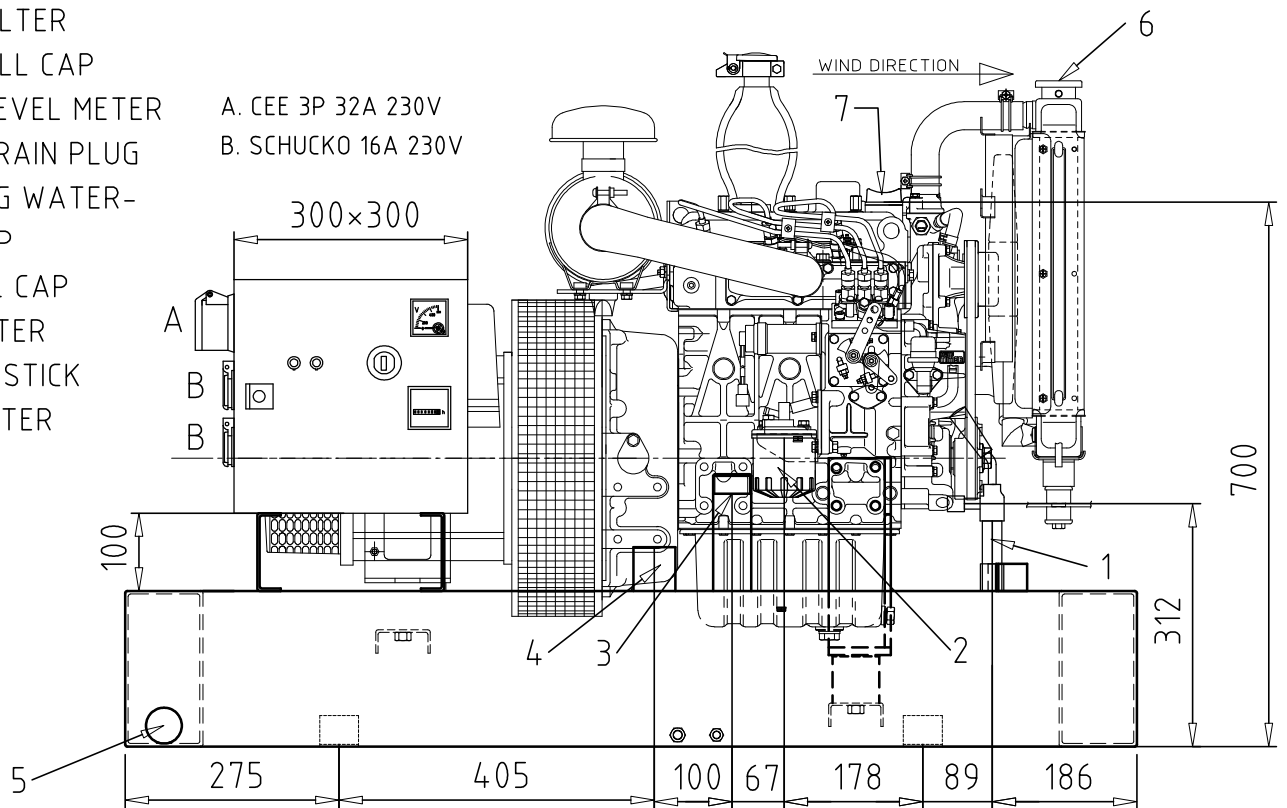
ENGINE FUEL PUMP SIDE

3000 RPM
 1500 RPM
 ALTERNATOR 12V



1. OIL PUMP
2. FUEL FILTER
3. FUEL FILL CAP
4. FUEL LEVEL METER
5. FUEL DRAIN PLUG
6. COOLING WATER-FILL CAP
7. OIL FILL CAP
8. AIR FILTER
9. OIL DIP STICK
10. OIL FILTER

A. CEE 3P 32A 230V
 B. SCHUCKO 16A 230V



Directory:
 ..\INBOUW\EP\981110901\981110901_1.3_1_01

Tolerantie: -
 Materiaal: -

Schaal:

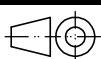
1:10

A4

MAIN DIMENSIONS

GENERATOR EP8DE

Rev.datum : 02/11/2005
 Ontwerper(s) : YH
 Tekenaar : JeB
 Revisor : MH
 Goedkeurder : MH
 Verzonden : -
 Onderaann. :

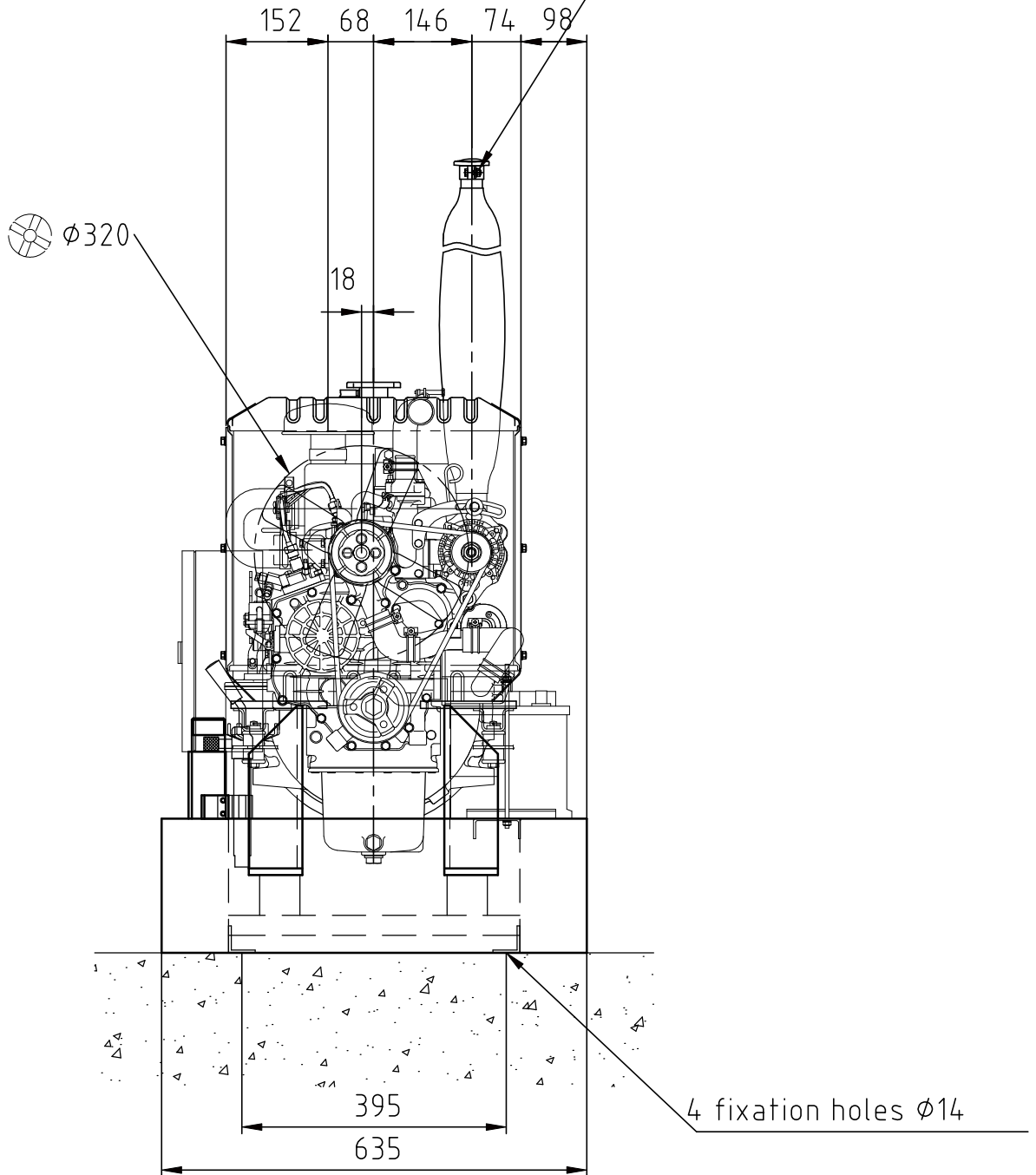


Ontw.dos.nr.: -
 Art.nr.: 981110901

EUROPOWER

Tek.nr.: 13 1
 Rev.nr.: 01

Outside ϕ exhaust pipe = 32mm.
 Inside ϕ exhaust pipe = 27mm.



Directory:
 ..\INBOUW\EP\981110901\981110901_2.3_2_01

Tolerantie: -
 Materiaal: -

Schaal:
 1:10

MAIN DIMENSIONS
 GENERATOR EP8DE

Rev.datum : 02/11/2005
 Ontwerper(s) : YH
 Tekenaar : JeB
 Revisor : MH
 Goedkeurder : MH

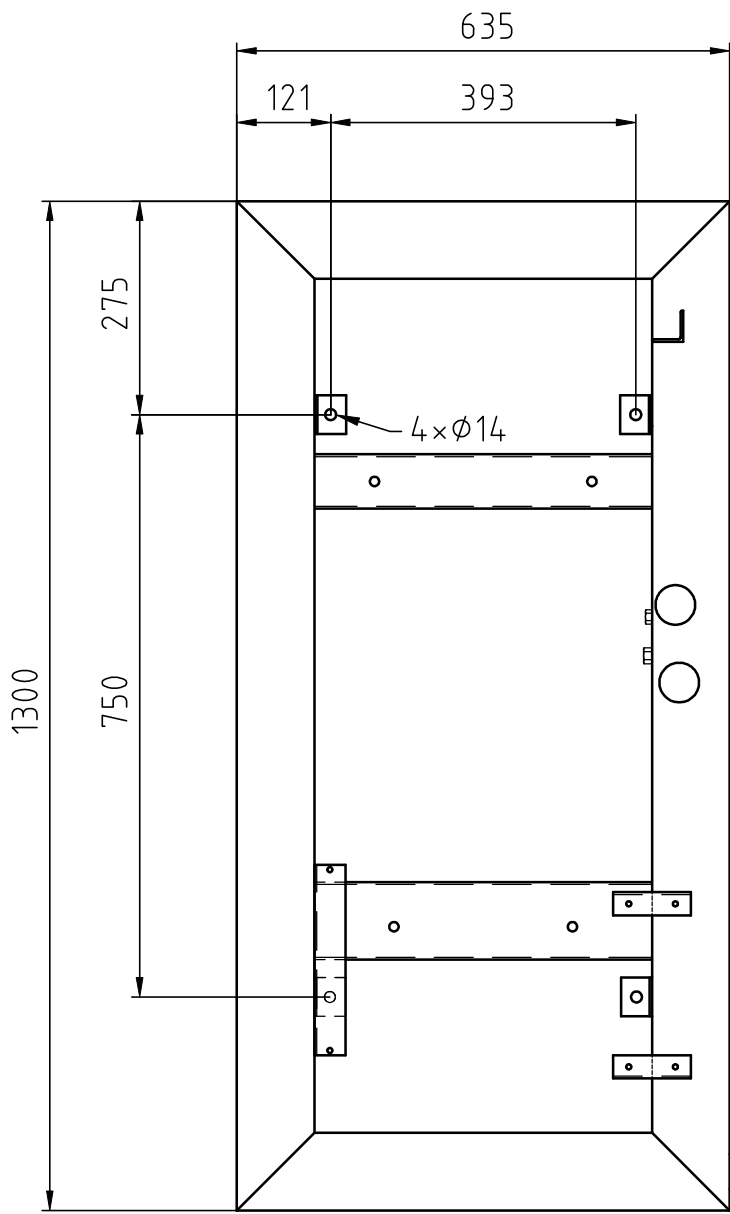
A4

Ontw.dos.nr.: -
 Art.nr.: 981110901



Tek.nr.: 2.3 2
 Rev.nr.: 01

Verzonden : -
 Onderaann. :



Directory:
 ..\INBOUW\EP\981110901\981110901_3.3_3_01

Tolerantie:
 ±1

Materiaal:
 -

Schaal:
 1:10

FIXATION HOLES
 GENERATOR EP8DE

Rev.datum : 02/11/2005
 Ontwerper(s) : MH
 Tekenaar : JeB
 Revisor : MH
 Goedkeurder : MH

A4

Verzonden : -
 Onderaann. :



Ontw.dos.nr.:
 -

Art.nr.:
 981110901

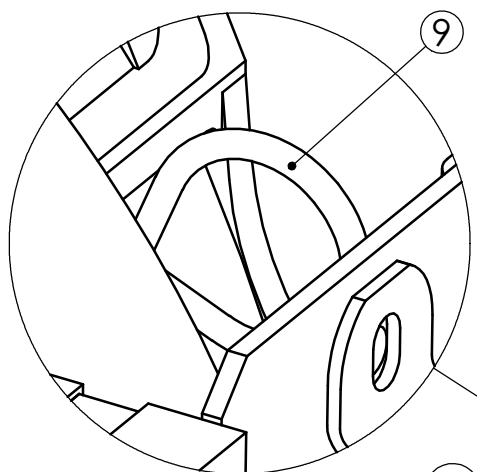


EUROPOWER

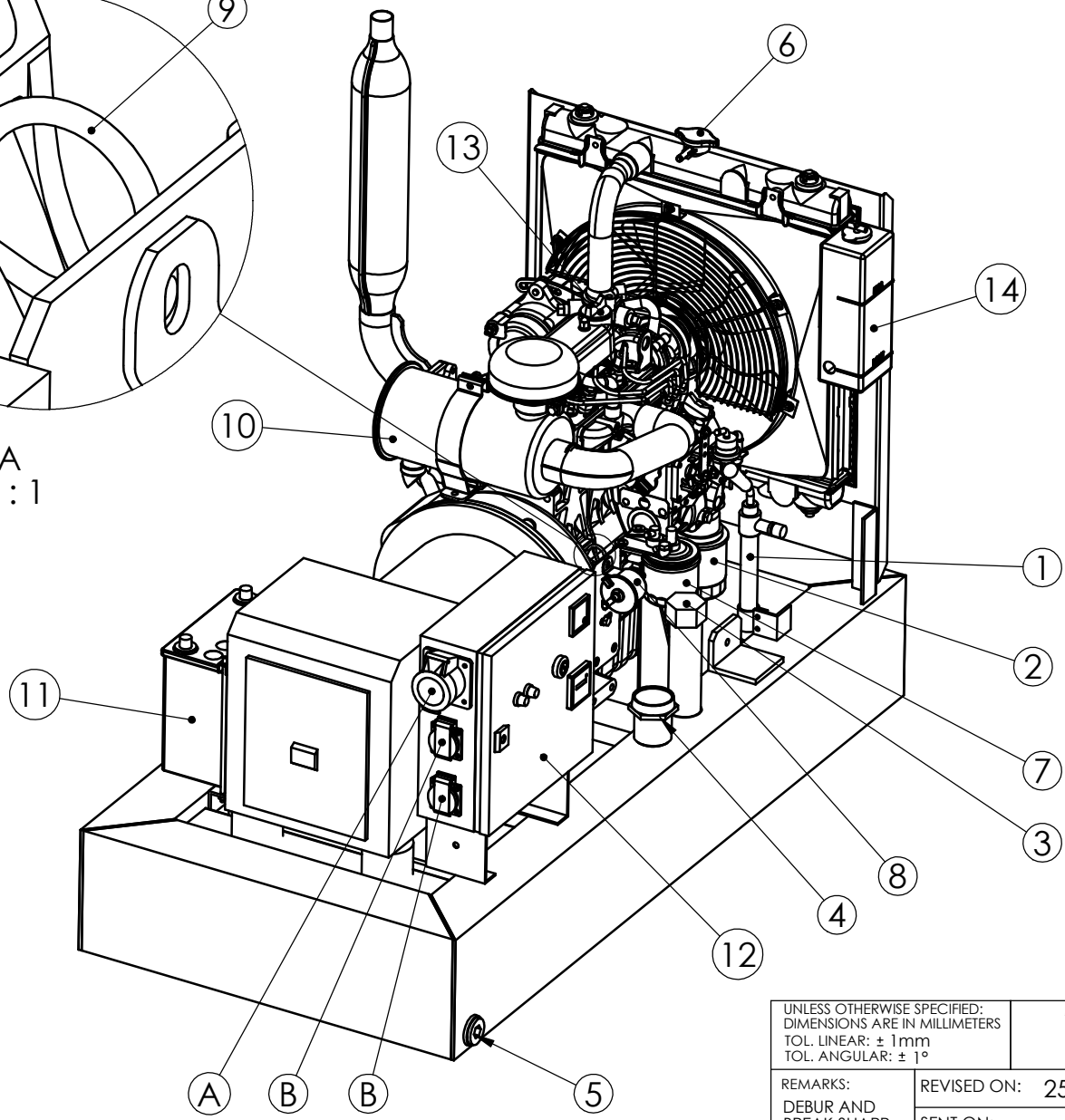
Tek.nr.:
 3.3.3.

Rev.nr.:
 01

Item nr.	Nederlands	Français	English	Deutsch
1	OLIEPOMP	POMPE D'HUILE	OIL PUMP	ÖLPUMPE
2	OLIEFILTER	FILTRE D'HUILE	OIL FILTER	ÖLFILTER
3	DIESELVULDOP	BOUCHON REMPLISSAGE CARBURANT	DIESEL FILL CAP	DIESEL-FÜLLSTUTZEN
4	BRANDSTOFPEILMETER	JAUGE CARBURANT	FUEL LEVEL METER	KRAFTSTOFFUHR
5	BRANDSTOFAFLAATSTOP	BOUCHON VIDANGE CARBURANT	FUEL DRAIN PLUG	KRAFTSTOFFABLAßVERSCHLUSS
6	KOELWATERVULDOP	BOUCHON REMPLISSAGE EAU DE REFROIDISSEMENT	COOLING WATER FILL CAP	KÜHLWASSERFÜLLSTUTZEN
7	DIESELFILTER	FILTRE DIESEL	DIESEL FILTER	DIESELFILTER
8	12V DIESELPOMP	POMPE DIESEL 12V	12V FUEL PUMP	12V DIESELPUMPE
9	OLIEPEILSTOK	JAUGE D'HUILE	OIL DIPSTICK	ÖLMESSTAB
10	LUCHTFILTER	FILTRE À AIR	AIR FILTER	LUFTFILTER
11	45Ah ACCU	45Ah BATTERIE	45Ah BATTERY	45Ah AKKU
12	TABLEAU	TABLEAU DE COMMANDE	CONTROL PANEL	SCHALTAFEL
13	OLIEVULDOP	BOUCHON REMPLISSAGE D'HUILE	OIL FILL CAP	ÖL-FÜLLSTUTZEN
14	EXPANSIEVAT	VASE D'EXPANSION	EXPANSION TANK	AUSGLEICHSBEHÄLTER
A	CEE 5P 16A 400V	CEE 5P 16A 400V	CEE 5P 16A 400V	CEE 5P 16A 400V
B	SCHUKO 16A 230V	SCHUKO 16A 230V	SCHUKO 16A 230V	SCHUKO 16A 230V

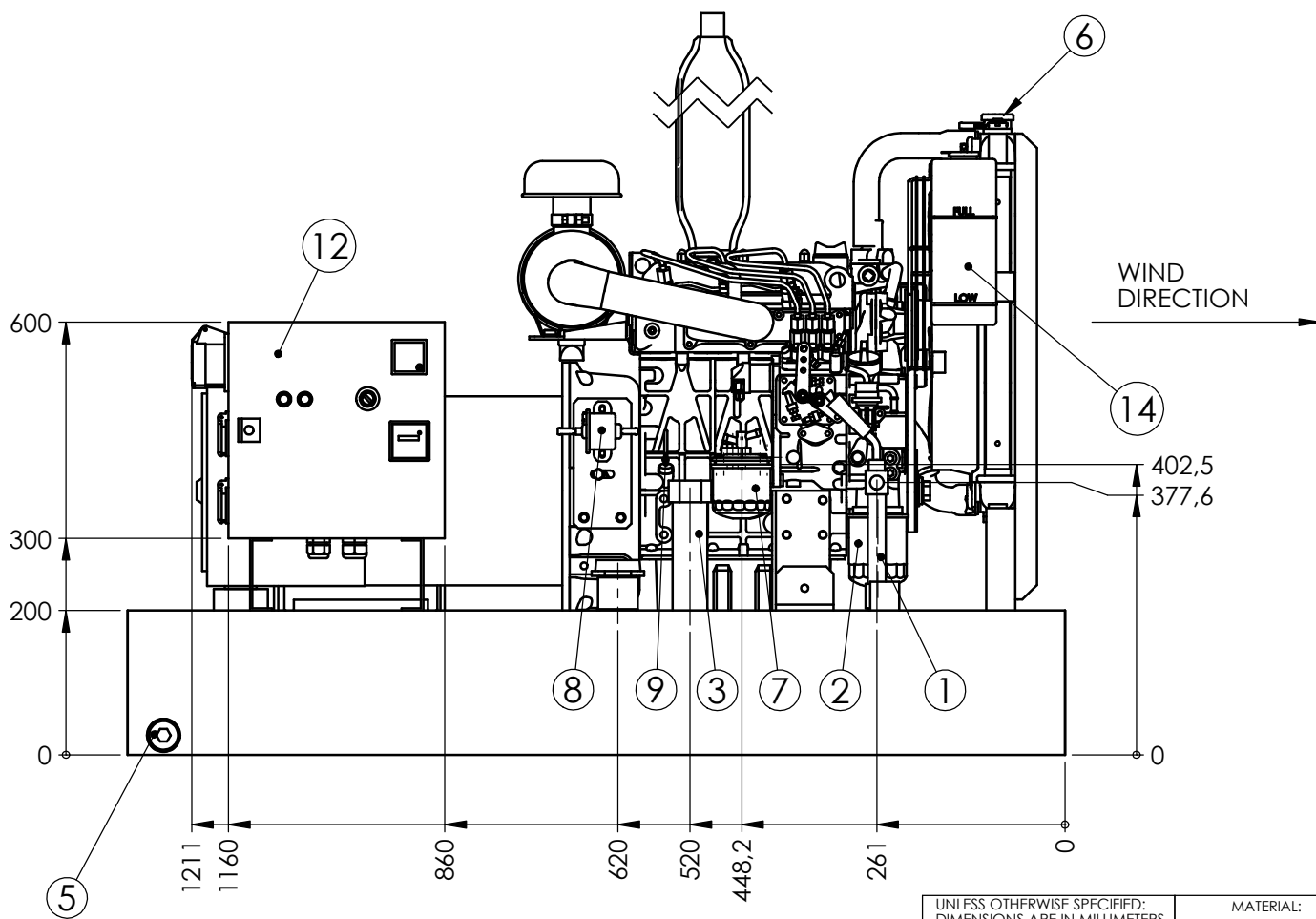
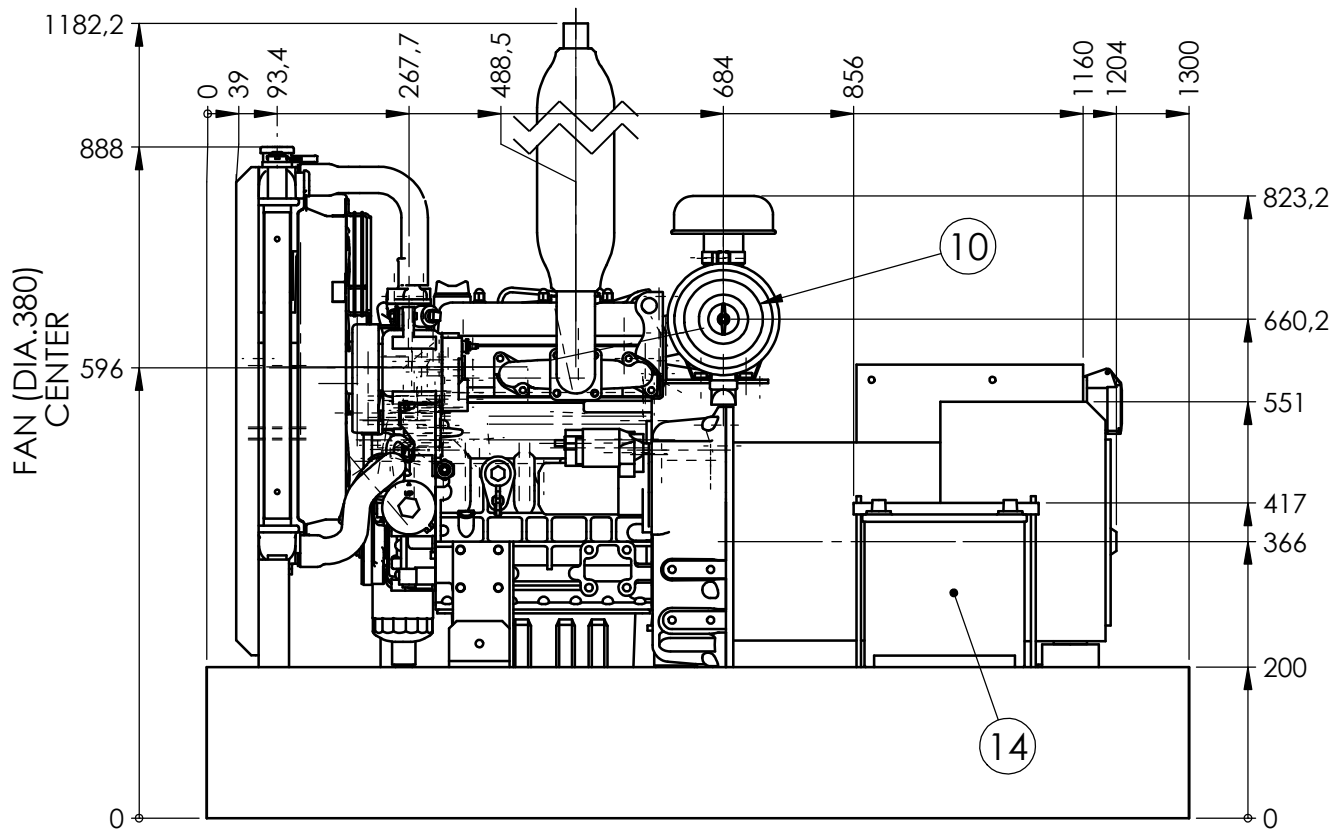


DETAIL A
SCALE 1 : 1



UNLESS OTHERWISE SPECIFIED: DIMENSIONS ARE IN MILLIMETERS TOL. LINEAR: ± 1mm TOL. ANGULAR: ± 1°		MATERIAL: -	
REMARKS: DEBUR AND BREAK SHARP EDGES		REVISED ON: 25/05/2011	
		SENT ON: -	
TITLE: DIRECTORY: -		OD.NR.: -	DESIGN: MH
INBOUWMATEN - DIMENSIONS GENERALES - MAIN DIMENSIONS - EINBAU- ABMESSUNGEN EP9TDE KU/MA		CUSTOMER: -	DRAWN: MH
ART.NR.: 991110903		REV.NR.: 00	SCALE: 1:10
EUROPOWER Generators		SHEET 1 OF 4	REVISED: -
			APP'VD: VV/SH

TITLE: DIRECTORY: -	
INBOUWMATEN - DIMENSIONS GENERALES - MAIN DIMENSIONS - EINBAU- ABMESSUNGEN EP9TDE KU/MA	
CUSTOMER: -	
ART.NR.: 991110903	REV.NR.: 00
EUROPOWER Generators	



UNLESS OTHERWISE SPECIFIED:
DIMENSIONS ARE IN MILLIMETERS
TOL. LINEAR: $\pm 1\text{mm}$
TOL. ANGULAR: $\pm 1^\circ$

MATERIAL:
-

REMARKS:
DEBUR AND
BREAK SHARP
EDGES

REVISED ON: 25/05/2011

SENT ON: -

OD.NR.: - DESIGN: MH

A4 DRAWN: MH

SCALE: 1:10 REVISED: -

SHEET 2 OF 4 APP'VD: VV/SH

TITLE: DIRECTORY: -

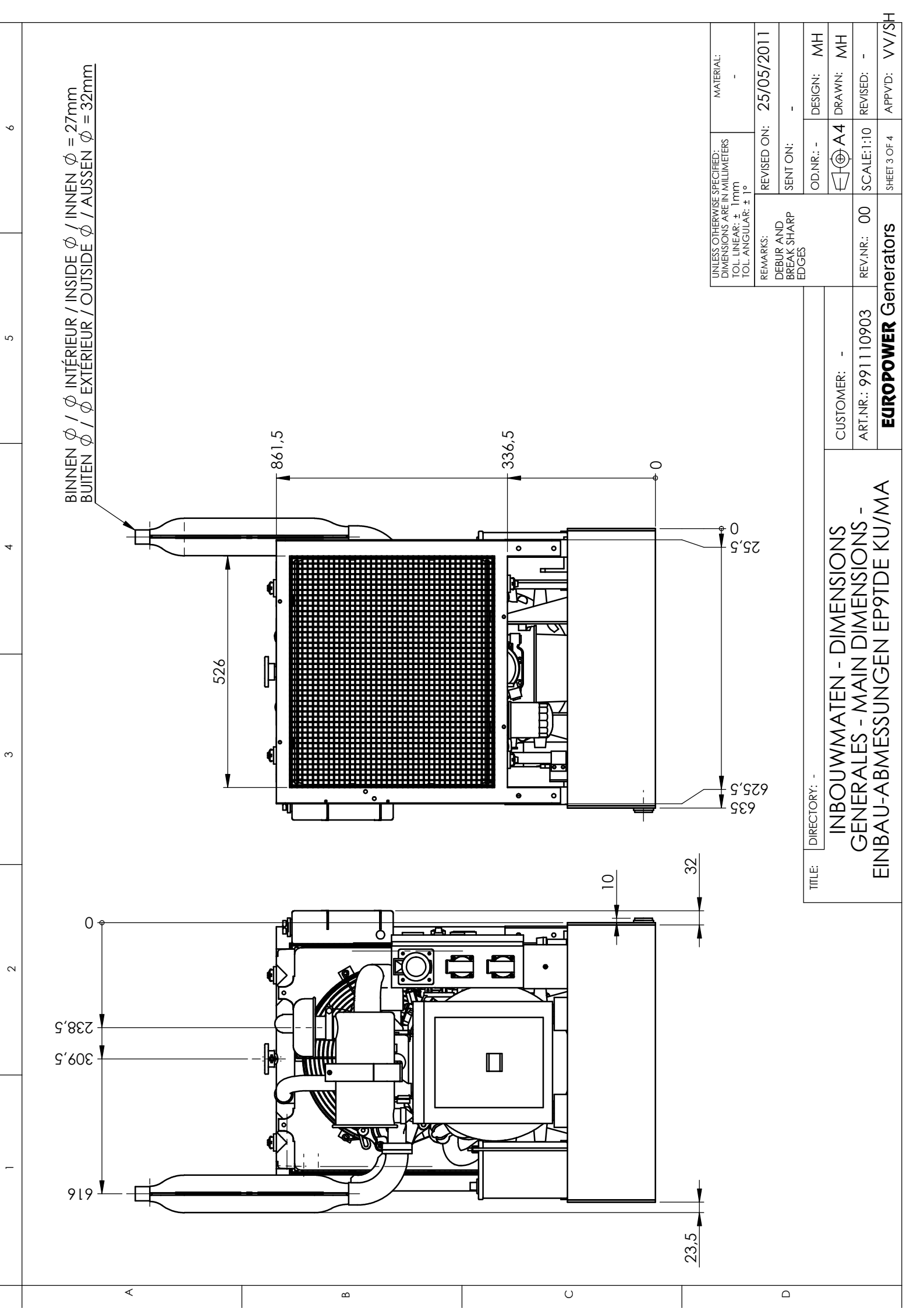
INBOUWMATEN - DIMENSIONS GENERALES -
MAIN DIMENSIONS - EINBAU-
ABMESSUNGEN EP9TDE KU/MA

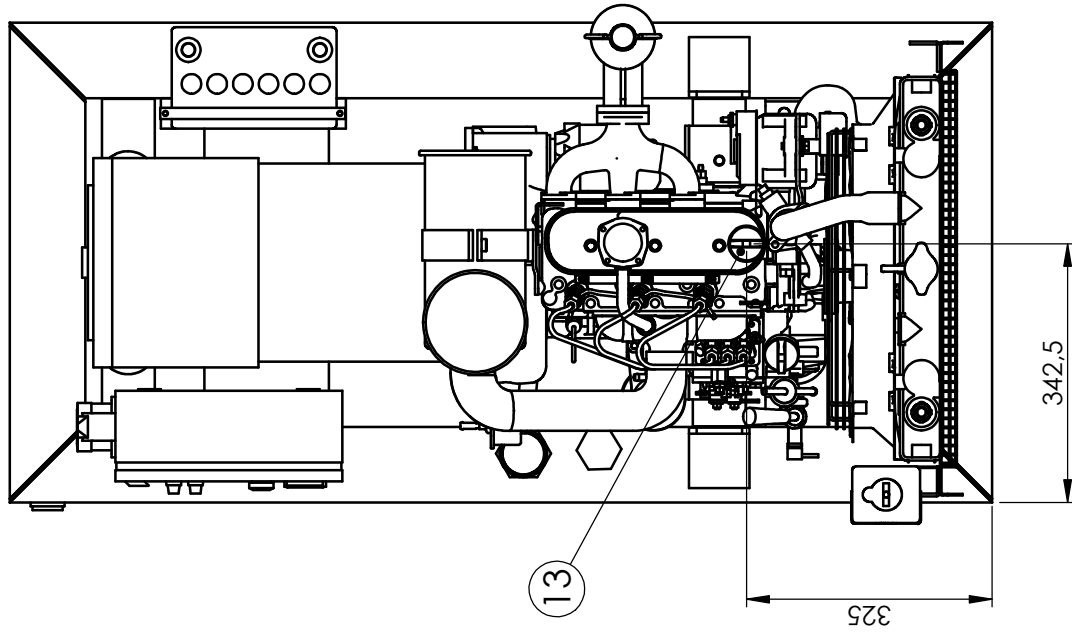
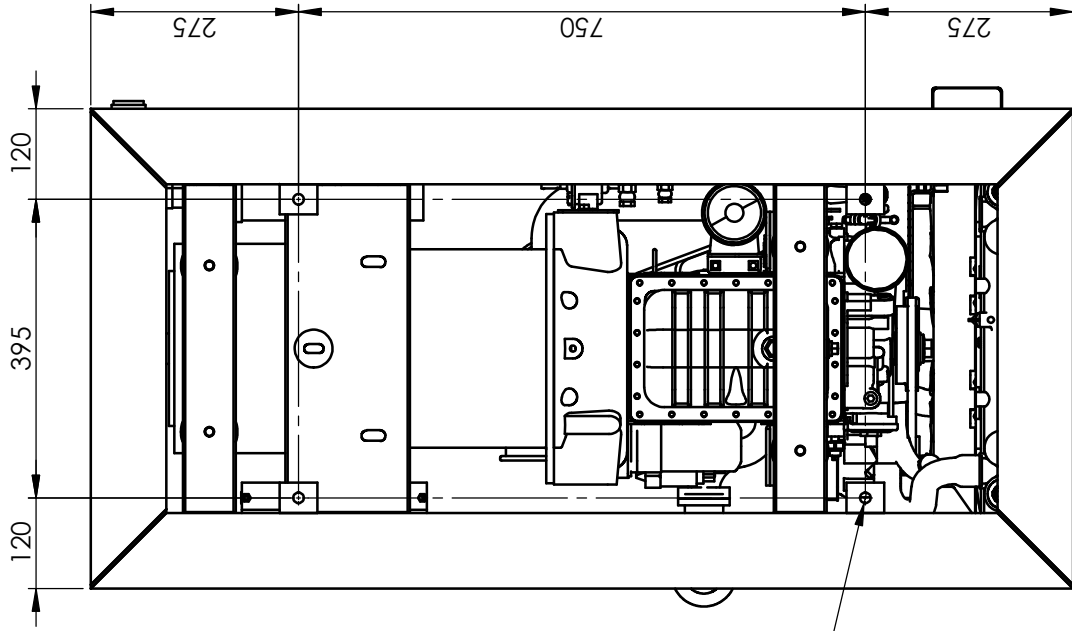
CUSTOMER: -

ART.NR.: 991110903

REV.NR.: 00

EUROPOWER Generators





BEVESTIGINGSGATEN
TROUS DE FIXATION
FIXATION HOLES
BEVESTIGINGSLÖCHER

UNLESS OTHERWISE SPECIFIED:
DIMENSIONS ARE IN MILLIMETERS
TOL. LINEAR: ± 1mm
TOL. ANGULAR: ± 1°

MATERIAL:
-

REVISED ON: 25/05/2011

REMARKS:
DEBUR AND
BREAK SHARP
EDGES

SENT ON: -

OD.NR.: - DESIGN: MH

A4 DRAWN: MH

SCALE: 1:10 REVISED: -

SHEET 4 OF 4 APPVD: VV/SH

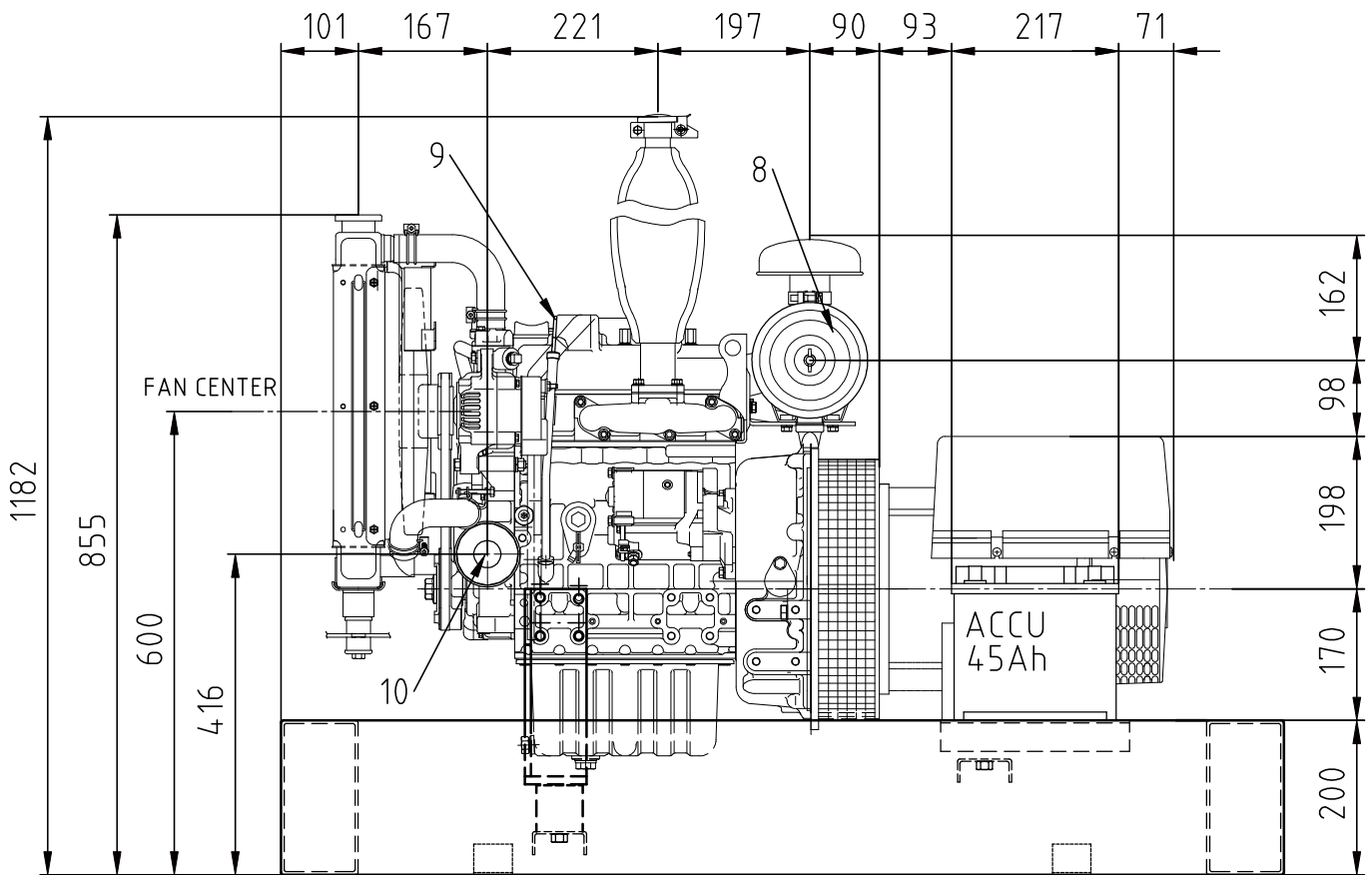
TITLE: DIRECTORY: -

CUSTOMER: -

ART.NR.: 991110903

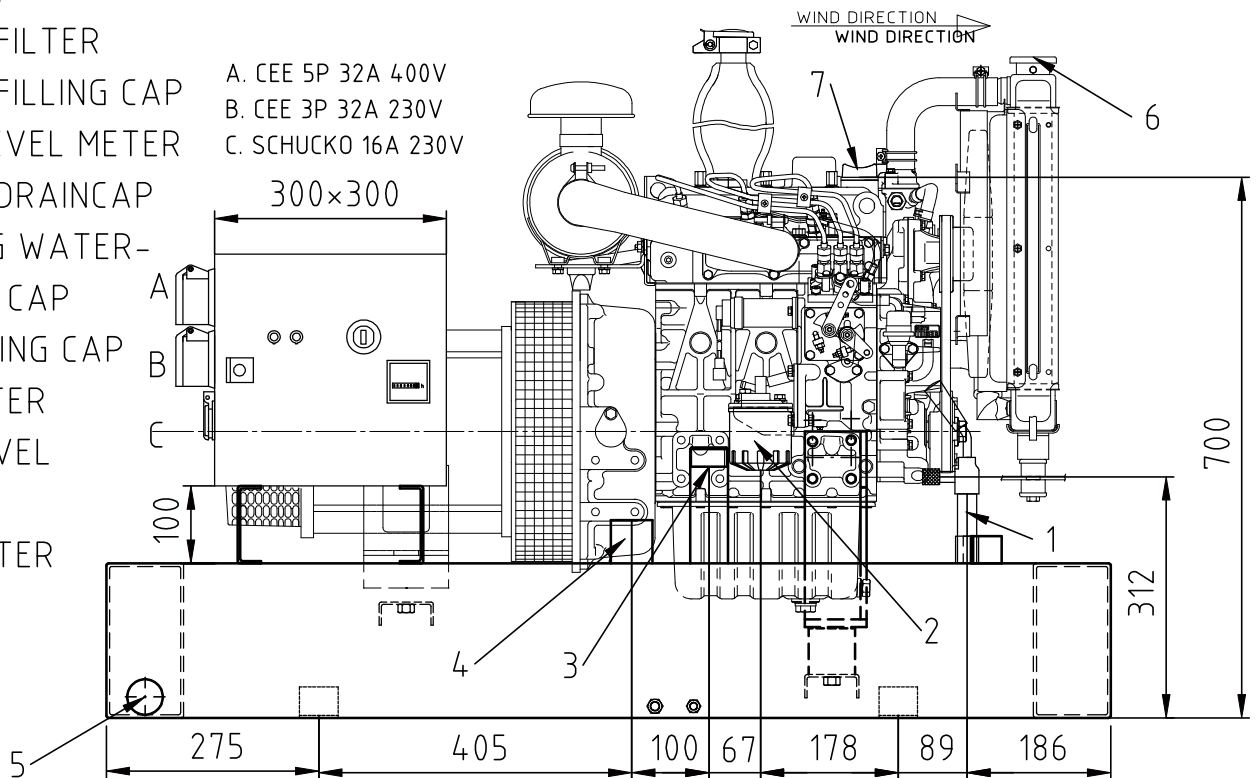
INBOUWMATEN - DIMENSIONS
GENERALES - MAIN DIMENSIONS -
EINBAU-ABMESSUNGEN EP9TDE KU/MA

EUROPOWER Generators



1. OIL PUMP
2. DIESEL FILTER
3. DIESEL FILLING CAP
4. FUEL LEVEL METER
5. DIESEL DRAINCAP
6. COOLING WATER-FILLING CAP
7. OIL FILLING CAP
8. AIR FILTER
9. OLIE LEVEL PROBE
10. OIL FILTER

A. CEE 5P 32A 400V
 B. CEE 3P 32A 230V
 C. SCHUCKO 16A 230V



Directory:
 ..\INBOUW\EP\981011803\981011803_1.3_1_01

Tolerantie: -
 Materiaal: -

Schaal:
 1:10

MAIN DIMENSIONS

Rev.datum : 02/11/2005

A4

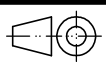
GENERATOR EP183TDE - EP163DE

Ontwerper(s) : MH

Tekenaar : JeB

Revisor : MH

Goedkeuder : MH



Ontw.dos.nr.: -

Art.nr.:
 981011803



EUROPOWER

Tek.nr.:
 1.3 1

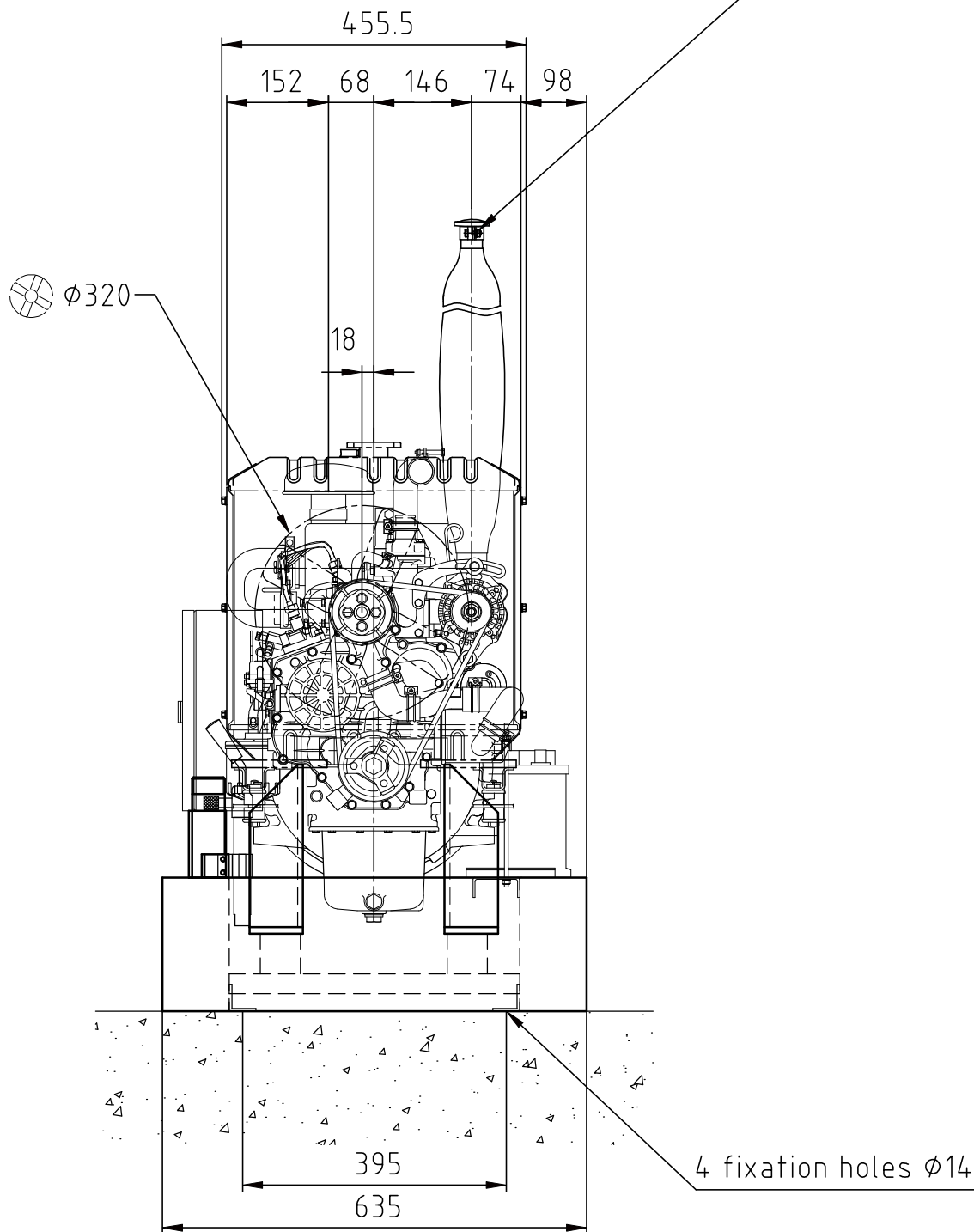
Rev.nr.:
 01

Verzonden : -

Onderaann. : Verpak.

Outside ϕ exhaust pipe = 32mm.

Inside ϕ exhaust pipe = 27mm.



Directory:
 ..\INBOUW\EP\981011803\981011803_2.3_2_01

Tolerantie: -
 Materiaal: -

Schaal:
 1:10

MAIN DIMENSIONS

Rev.datum : 02/11/2005

Ontwerper(s) : YH

Tekenaar : JeB

Revisor : MH

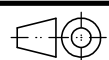
Goedkeurder : MH

A4

GENERATOR EP183TDE - EP163DE

Verzonden : -

Onderaann. : Constr.



Ontw.dos.nr.: -

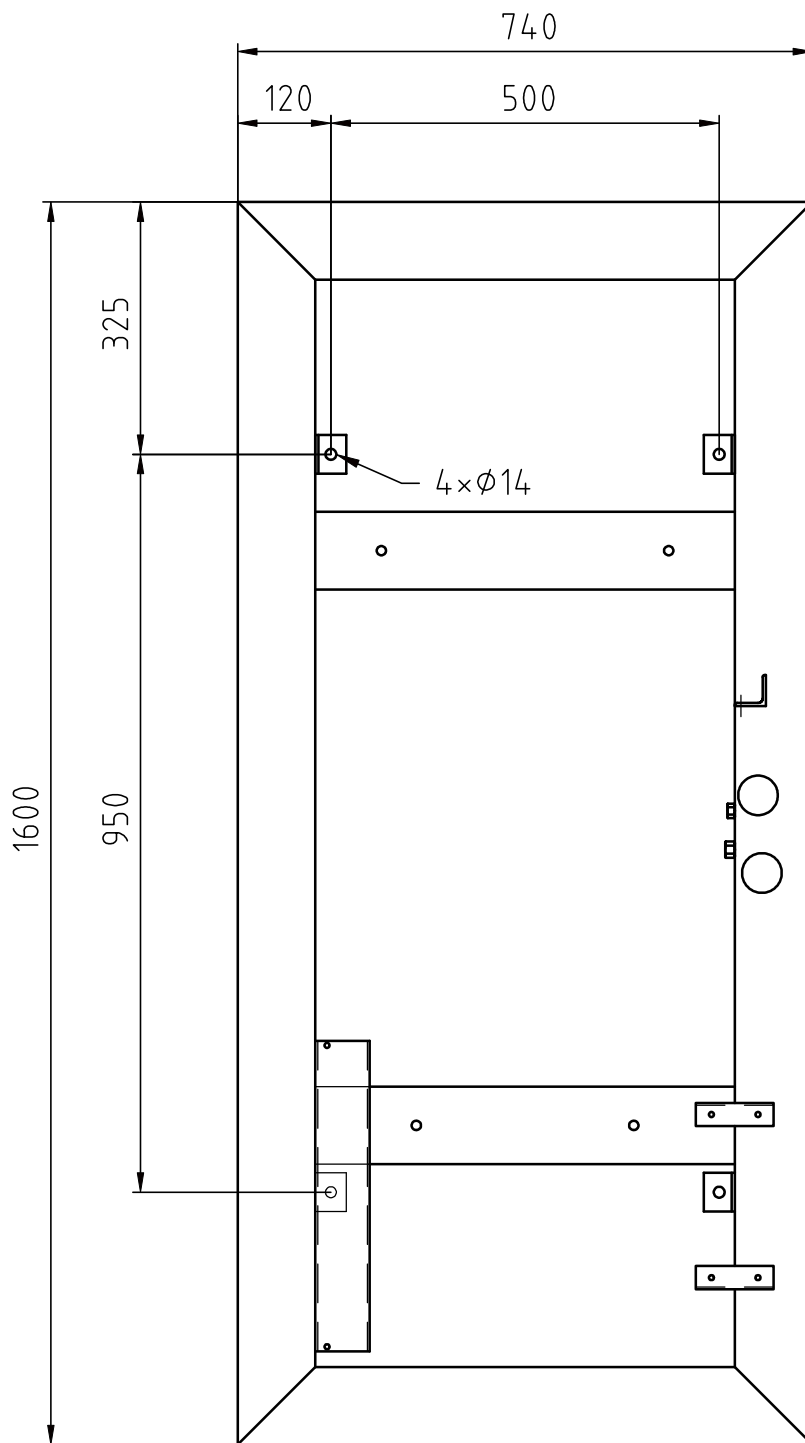
Art.nr.:
 981011803



EUROPOWER

Tek.nr.:
 2.3.2

Rev.nr.:
 01



Directory:
 ..\INBOUW\EP\981011803\981011803_3.3_3_01

Tolerantie:
 ±1

Materiaal:
 -

Schaal:
 1:10

FIXATION HOLES

Rev.datum : 02/11/2005

Ontwerper(s) : MH

Tekenaar : JeB

Revisor : MH

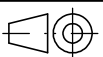
Goedkeurder : MH

A4

GENERATOR EP183TDE - EP163DE

Verzonden : -

Onderaann. :



Ontw.dos.nr.:
 -

Art.nr.:
 981011803



EUROPOWER

Tek.nr.:
 3.3.3.

Rev.nr.:
 01