

**DALGAKIRAN**



**СЕРИЯ DPR D**



Серия винтовых компрессоров **Dalgakiran «DPR D»** идеальный выбор для любого производства, поскольку данные винтовые компрессоры оптимально сочетают в себе возможности по экономии электроэнергии и высокую производительность. Высокие показатели по производительности и эффективности обеспечивают современный двигатель с прямым приводом и высококачественный винтовой блок. Серия «**DPR D**» это винтовые компрессоры с прямым приводом, мощностью от **18 до 315 кВт.**, с различным давлением от **7,5 до 13 бар**, и с производительностью от **3 до 62 куб.м.**



### СЕРИЯ «DPR D»

## ВОЗДУШНЫЕ ВИНТОВЫЕ КОМПРЕССОРЫ

**Мощность: 18 - 315 Квт**  
**Давление: 7.5 - 13 бар**

- Трехступенчатое отделение масла и воздуха
- Конструкция компрессора выполнена с высокой охлаждающей способностью
- Конструкцией двигателя предусмотрена работа при температуре +43°C
- Низкий уровень шума и вибрации



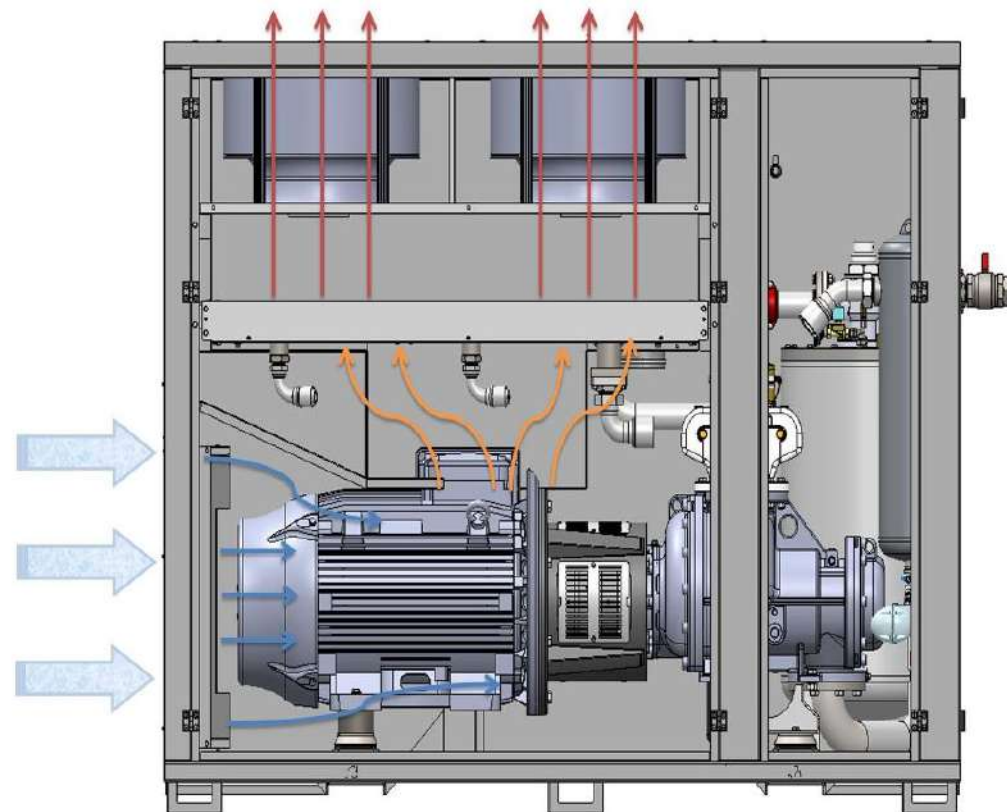
В серия винтовых компрессоров **Dalgakiran «DPR D»** используется более эргономичная конструкция.

Компрессоры имеют съёмные панели, благодаря которым Обеспечивается беспроблемный доступ к основным узлам и механизмам оборудования.

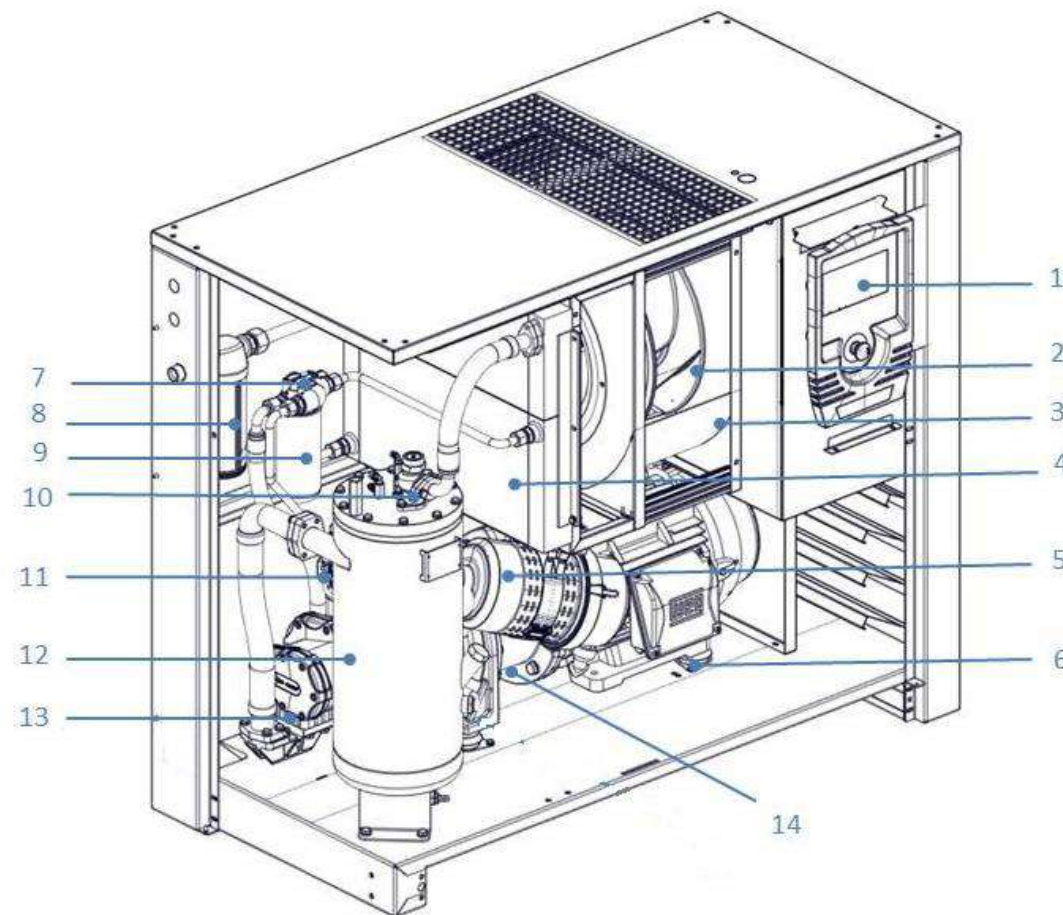
Сведены к минимуму проблемы с вибрацией и шумом. Используются высококачественные изоляционные материалы.

Кроме этого внутри корпуса спроектированы всасывающие панели.

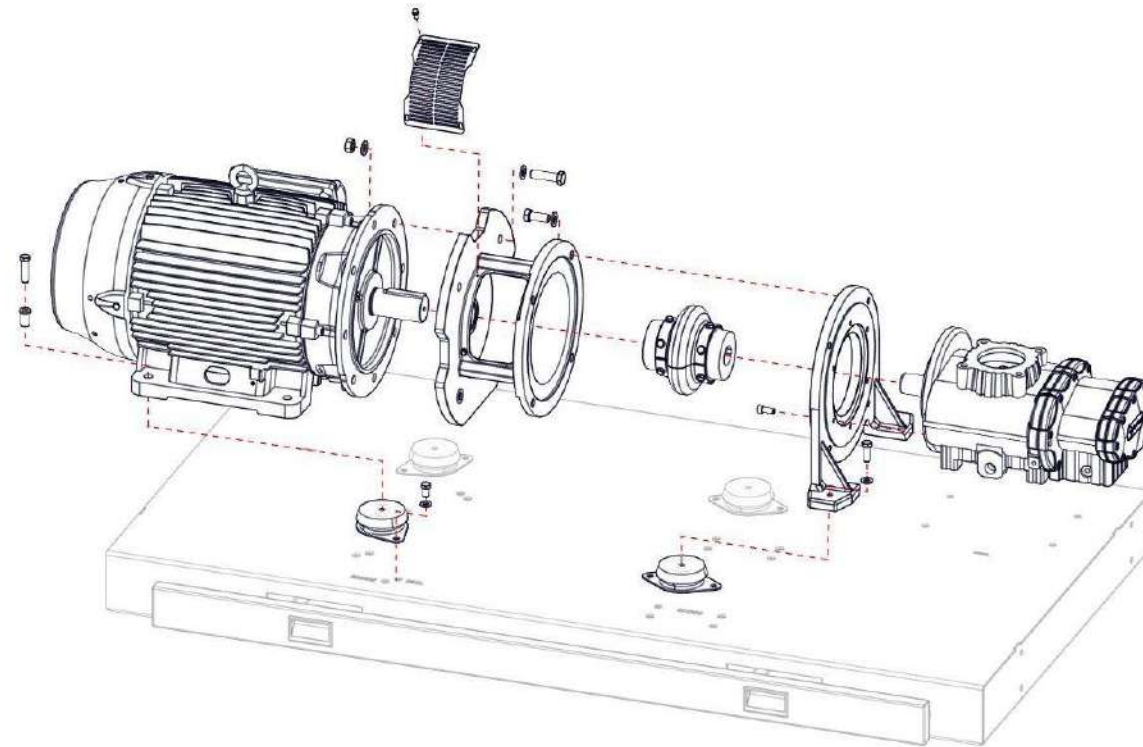
Чтобы уменьшить уровень шума, исходящий из всасывающей зоны, разработаны специальные фильтры.





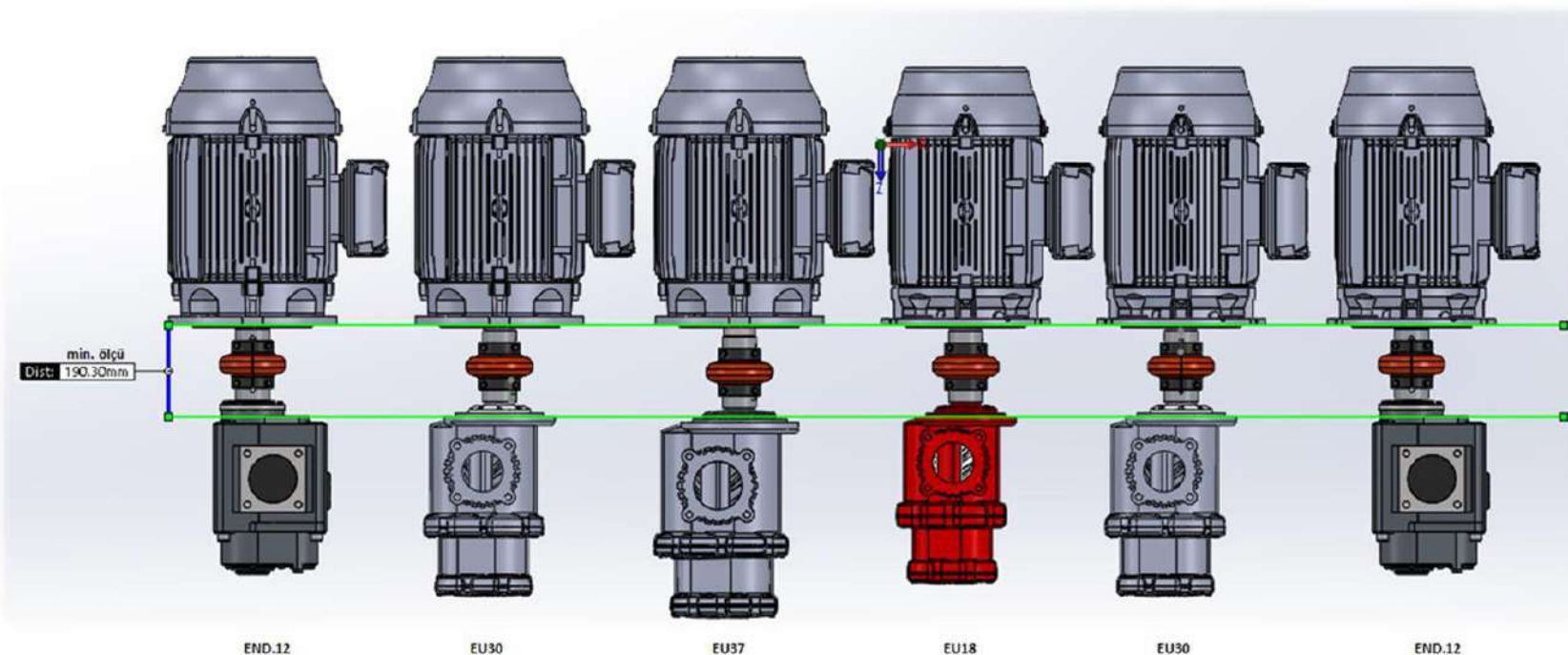


| ССЫЛ. | НАИМЕНОВАНИЕ ДЕТАЛИ          | ССЫЛ. | НАИМЕНОВАНИЕ ДЕТАЛИ         |
|-------|------------------------------|-------|-----------------------------|
| 1     | Пульт управления             | 8     | Сепаратор отделения воды    |
| 2     | Вентилятор                   | 9     | Масляный фильтр             |
| 3     | Корпус вентилятора           | 10    | Клапан миним. давления      |
| 4     | Радиатор                     | 11    | Впускной клапан             |
| 5     | Воздушный фильтр             | 12    | Воздушно-масляный сепаратор |
| 6     | Противовибрационная накладка | 13    | Компрессорная головка       |
| 7     | Термостатический клапан      | 14    | Картер сцепления            |



Компрессоры **серии DPR** приводятся в работу с помощью электродвигателя, который в свою очередь приводит в движение винтовой блок для производства сжатого воздуха. Сердце компрессора состоит из рамы, двигателя, винтового узла, соединительной муфты.





Запатентованный и надежный винтовой блок, обеспечивающий высокую производительность воздуха, специально подбираемый в соответствии с требованиями к каждой модели (Enduro, Gardner Denver).

Производство воздуха со сниженными потерями воздуха благодаря новому профилю ротора и низкому крутящему моменту.

Подшипники нового поколения с увеличенными максимально допустимыми нагрузками.





В компрессорах **серии DPR** используются высокоэффективные двигатели последнего поколения **WEG** или **LEROY SOMER**



- Класс эффективности IE3 (опционально IE4)
- Изоляция класса F
- Двигатели с увеличением температуры класса B
- Температура окружающей среды при эксплуатации конструкции может составлять 50 °C
- 50-60 Гц 380/660В - 400/690В - 230/460В
- Конструкция двигателя разработана в соответствии с характеристикой нагрузки



- Простота обслуживания;
- Замена соединительной муфты в течении 30 минут;
- Высокая самокомпенсация допустимого отклонения;
- Функция демпфирования высоких вибраций;
- Конструкция подходящая для жарких и влажных условий эксплуатации
- Максимальный срок эксплуатации

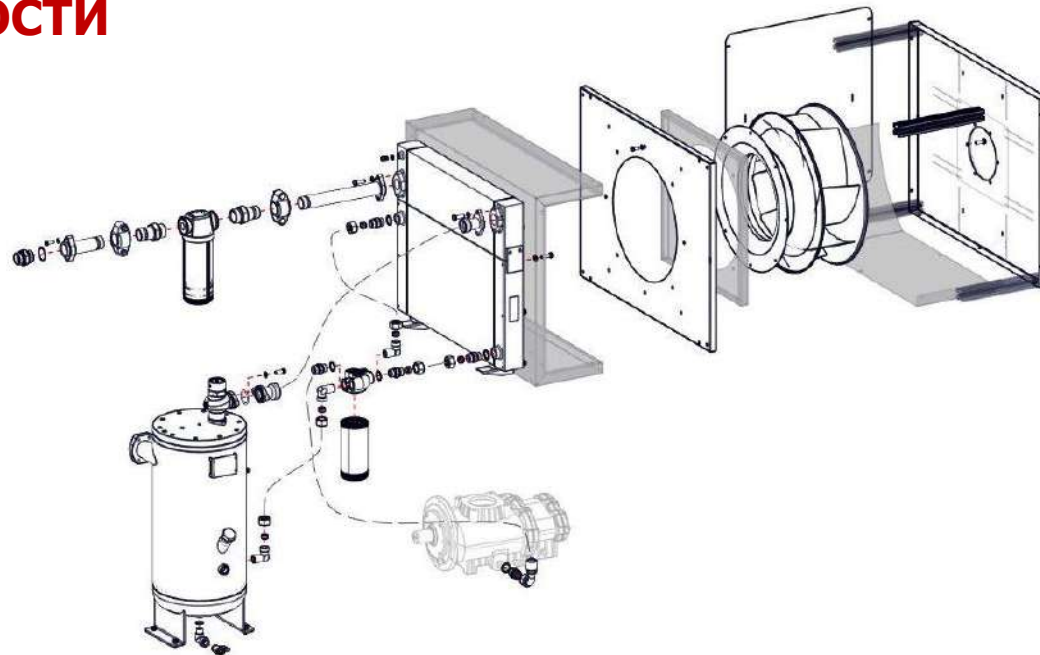


- Высокоэффективная конструкция винтового блока
- Высокий объем производительности
- Длительный срок службы



- Материал отливки GG 25;
- Соответствующий зазор для замены муфты;
- Простота установки и обслуживания;
- Универсальная конструкция корпуса подходит для всех моделей агрегатов;





Система охлаждения компрессора состоит из радиатора, вентилятора охлаждения, масляного фильтра, резервуара сепаратора, соединительных шлангов и трубопровода.

Некоторые модели опционально оснащены термостатическими клапанами.

### ВОЗДУШНО-МАСЛЯНЫЙ СЕПАРАТОР

#### Сепаратор погружного типа

Высокоэффективное разделение воздуха благодаря трехступенчатой конструкции

Более эффективное отделение при меньшем объеме благодаря глубоко изолированным скрученным разделительным сегментам

Низкое количество масляного тумана в выходящем воздухе  $\leq 3$  ч./млн.

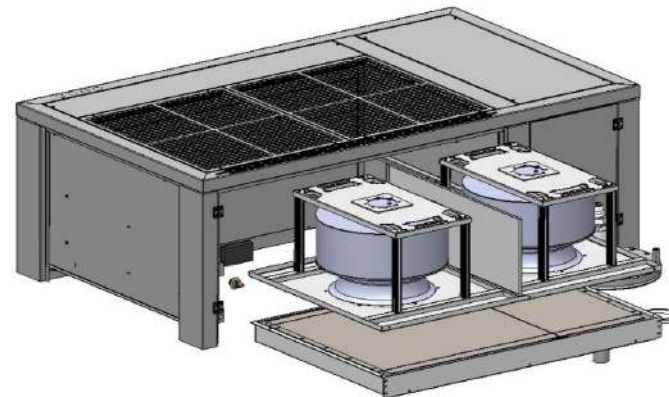


### Алюминиевый радиатор

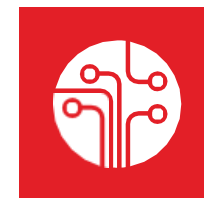
- Конструкцией предусмотрена работа при высоких окружающих температурах (46°C)
- Охладитель со сниженной тепловой нагрузкой
- Высокое сопротивление обратному давлению



- Радиальные вентиляторы позволяют получить низкий уровень шума, высокое противодавление
- Центробежный вентилятор, работающий на низкой скорости (18.5-160 кВт)
- Высокоэффективная крыльчатка с загнутыми назад лопатками
- Низкий уровень шума



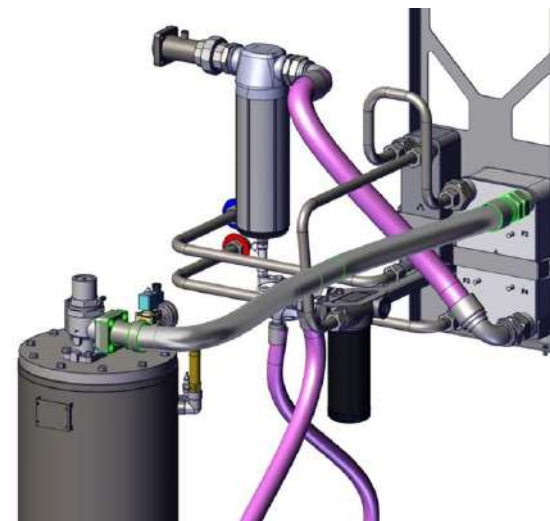
- Винтовые компрессоры **Dalgakiran серии DPR D** оснащены простыми в использовании, надежными микропроцессорными контроллерами с большим сроком службы, с возможностями обмена данными в соответствии с линейкой продуктов, обеспечивающие устойчивое функционирование и бесперебойное производство.
- Логическая регулировка баланса путём вращения  
С целью общего рабочего баланса и равномерного износа, компрессоры управляются в соответствии с приоритетами времени работы и включения/отключения.
- Лёгкость в обслуживании  
Сконструированные с учётом удобства смены запасных частей и периодов технического обслуживания для лёгкости обслуживания.
- Обмен данными RS485 (MODBUS)  
Универсальный и способный идеально подключаться к системам верхнего уровня. Обмен данными через интерфейс RS485 (MODBUS) даёт возможность и обеспечивает пользователям множество функций, таких как дистанционное управление, дистанционное отображение информации, мониторинг данных.





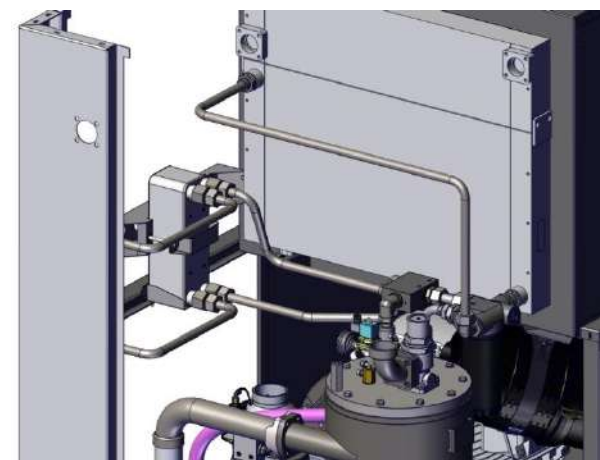
### ■ Системы с водяным охлаждением

Системы с водяным охлаждением охлаждают сжатый воздух с помощью водо-воздушного теплообменника, а также масло, в водно-масляном теплообменнике. Эти системы являются дополнительными в винтовых компрессорах DALGAKIRAN и обеспечивают более эффективное охлаждение системы с помощью теплообменников, специально разработанных в соответствии с мощностью машины.



### ■ Системы рекуперации тепла

Самым простым способом рекуперации тепла в винтовых компрессорах с масляным или жидкостным охлаждением является использование охлаждающего воздуха, нагретого компрессором напрямую. В этом процессе горячий воздух передается в места для нагрева через систему воздуховодов.



## МОДЕЛЬНЫЙ РЯД

| Модель   | Название для печатной формы | Давление               | Производительность              | Мощность кВт | Выход, сжатого воздуха | Габариты (мм) |        |        | Вес кг | Уровень шума dB(A) |
|--|-----------------------------|------------------------|---------------------------------|--------------|------------------------|---------------|--------|--------|--------|--------------------|
|  |                             | bar                    | m <sup>3</sup> /max             |              |                        | Длина         | Ширина | Высота |        |                    |
| Компрессор винтовой DPR D 18-7,5<br>Компрессор винтовой DPR D 18-8,5<br>Компрессор винтовой DPR D 18-10<br>Компрессор винтовой DPR D 18-13 | DPR-D 18                    | 7,5<br>8,5<br>10<br>13 | 3,22<br>3,00<br>2,60<br>-       | 18           | G 1"                   | 1600          | 833    | 1385   | 600    | 71                 |
| Компрессор винтовой DPR D 22-7,5<br>Компрессор винтовой DPR D 22-8,5<br>Компрессор винтовой DPR D 22-10<br>Компрессор винтовой DPR D 22-13 | DPR-D 22                    | 7,5<br>8,5<br>10<br>13 | 4,10<br>3,99<br>3,28<br>2,67    | 22           | G 1"                   | 1600          | 833    | 1385   | 635    | 71                 |
| Компрессор винтовой DPR D 30-7,5<br>Компрессор винтовой DPR D 30-8,5<br>Компрессор винтовой DPR D 30-10<br>Компрессор винтовой DPR D 30-13 | DPR-D 30                    | 7,5<br>8,5<br>10<br>13 | 5,71<br>5,35<br>4,99<br>3,96    | 30           | G 1 1/4"               | 2025          | 1130   | 1635   | 1020   | 73                 |
| Компрессор винтовой DPR D 37-7,5<br>Компрессор винтовой DPR D 37-8,5<br>Компрессор винтовой DPR D 37-10<br>Компрессор винтовой DPR D 37-13 | DPR-D 37                    | 7,5<br>8,5<br>10<br>13 | 7,12<br>6,72<br>6,49<br>4,90    | 37           | G 1 1/4"               | 2025          | 1130   | 1635   | 1310   | 74                 |
| Компрессор винтовой DPR D 45-7,5<br>Компрессор винтовой DPR D 45-8,5<br>Компрессор винтовой DPR D 45-10<br>Компрессор винтовой DPR D 45-13 | DPR-D 45                    | 7,5<br>8,5<br>10<br>13 | 8,66<br>8,21<br>7,09<br>6,53    | 45           | G 1 1/4"               | 2025          | 1130   | 1635   | 1530   | 75                 |
| Компрессор винтовой DPR D 55-7,5<br>Компрессор винтовой DPR D 55-8,5<br>Компрессор винтовой DPR D 55-10<br>Компрессор винтовой DPR D 55-13 | DPR-D 55                    | 7,5<br>8,5<br>10<br>13 | 10,50<br>9,44<br>8,40<br>7,02   | 55           | G 2"                   | 2313          | 1350   | 2085   | 2050   | 75                 |
| Компрессор винтовой DPR D 75-7,5<br>Компрессор винтовой DPR D 75-8,5<br>Компрессор винтовой DPR D 75-10<br>Компрессор винтовой DPR D 75-13 | DPR-D 75                    | 7,5<br>8,5<br>10<br>13 | 14,80<br>12,30<br>12,00<br>9,60 | 75           | G 2"                   | 2313          | 1350   | 2085   | 2250   | 77                 |

# МОДЕЛЬНЫЙ РЯД

| Модель   | Название для печатной формы | Давление               | Производительность               | Мощность кВт | Выход, сжатого воздуха | Габариты (мм) |        |        | Вес кг | Уровень шума dB(A) |
|--|-----------------------------|------------------------|----------------------------------|--------------|------------------------|---------------|--------|--------|--------|--------------------|
|  |                             | bar                    | m3/max                           |              |                        | Длина         | Ширина | Высота |        |                    |
| Компрессор винтовой DPR D 90-7,5<br>Компрессор винтовой DPR D 90-8,5<br>Компрессор винтовой DPR D 90-10<br>Компрессор винтовой DPR D 90-13     | DPR-D 90                    | 7,5<br>8,5<br>10<br>13 | 17,60<br>16,80<br>14,00<br>12,30 | 90           | G 2"                   | 2800          | 1600   | 2250   | 3000   | 79                 |
| Компрессор винтовой DPR D 110-7,5<br>Компрессор винтовой DPR D 110-8,5<br>Компрессор винтовой DPR D 110-10<br>Компрессор винтовой DPR D 110-13 | DPR-D 110                   | 7,5<br>8,5<br>10<br>13 | 22,10<br>20,80<br>18,20<br>14,60 | 110          | G 2"                   | 2800          | 1600   | 2250   | 3150   | 79                 |
| Компрессор винтовой DPR D 132-7,5<br>Компрессор винтовой DPR D 132-8,5<br>Компрессор винтовой DPR D 132-10<br>Компрессор винтовой DPR D 132-13 | DPR-D 132                   | 7,5<br>8,5<br>10<br>13 | 26,20<br>24,00<br>21,90<br>18,70 | 132          | G 2"                   | 2800          | 1600   | 2250   | 3400   | 81                 |
| Компрессор винтовой DPR D 160-7,5<br>Компрессор винтовой DPR D 160-8,5<br>Компрессор винтовой DPR D 160-10<br>Компрессор винтовой DPR D 160-13 | DPR-D 160                   | 7,5<br>8,5<br>10<br>13 | 33,60<br>29,60<br>25,90<br>23,20 | 160          | G 2 1/2"               | 2950          | 1700   | 2250   | 3780   | 81                 |
| Компрессор винтовой DPR D 200-7,5<br>Компрессор винтовой DPR D 200-8,5<br>Компрессор винтовой DPR D 200-10<br>Компрессор винтовой DPR D 200-13 | DPR-D 200                   | 7,5<br>8,5<br>10<br>13 | 39,70<br>38,10<br>34,90<br>28,70 | 200          | DN80                   | 3530          | 2260   | 2465   | 4460   | 83                 |
| Компрессор винтовой DPR D 250-7,5<br>Компрессор винтовой DPR D 250-8,5<br>Компрессор винтовой DPR D 250-10<br>Компрессор винтовой DPR D 250-13 | DPR-D 250                   | 7,5<br>8,5<br>10<br>13 | 48,40<br>44,30<br>42,00<br>35,90 | 250          | DN80                   | 3530          | 2260   | 2465   | 4850   | 83                 |
| Компрессор винтовой DPR D 315-7,5<br>Компрессор винтовой DPR D 315-8,5<br>Компрессор винтовой DPR D 315-10<br>Компрессор винтовой DPR D 315-13 | DPR-D 315                   | 7,5<br>8,5<br>10<br>13 | 62,40<br>59,70<br>53,30<br>45,60 | 315          | DN100                  | 3530          | 2260   | 2465   | 5100   | 84                 |

# DALGAKIRAN

## **DALGAKIRAN MAKİNE SAN. VE TİC. A.Ş.**

**Головной офис:** Eyüp Sultan Mah. Müminler Cad. №: 70  
34885 Sancaktepe / Стамбул, Турция  
Тел.: +90 216 311 7181 | Факс: +90 216 311 7191  
[www.dalgakiran.com](http://www.dalgakiran.com) | [satis@dalgakiran.com](mailto:satis@dalgakiran.com)

## **DALGAKIRAN MAKİNE SAN. VE TİC. A.Ş.**

**Завод:** Makine İhtisas OSB, Demirciler Mah.  
1. Cad. №: 1 Dilovası / Kocaeli  
Тел.: +90 216 311 7181 | Факс: +90 216  
311 7191  
[www.dalgakiran.com](http://www.dalgakiran.com) | [satis@dalgakiran.com](mailto:satis@dalgakiran.com)

## **РОССИЯ**

117519, Российская Федерация, Москва,  
Варшавское шоссе, д. 148, офис 401-405  
Телефон: +7 (495) 664 20 15  
[www.dalgakiran.su](http://www.dalgakiran.su) | [infom@dalgakiran.com](mailto:infom@dalgakiran.com)