



**Винтовые компрессоры DVK-40 – DVK 60
Паспорт компрессора.
Инструкция по эксплуатации
и
техническому обслуживанию**

**Представительство DALGAKIRAN на территории стран СНГ
ООО «АЛГА Компрессор»
115419 Россия, Москва, 2-ой Рощинский проезд д.8
Тел/факс (095) 232-21-75 (многоканальный)
Сервисная служба: (095) 232-21-75; (095) 507-70-58**

**DALGAKIRAN BASINLI HAVA MAKINLARI TIC. VE SAN.A.S.
Eyup Sultan Mah. Muminler Deresi Mevkii.Tem Yanyol Uzeri 81470 Samandira-Kartal / Istanbul
Tel.+ 90 216 311 7181 (Pbx) Fax +90 216 311 71 91
e-mail: info@dalgakiran.com www.dalgakiran.com**

Паспорт изделия

Модель компрессора _____
 Серийный № компрессора _____
 Серийный № и модель приводного двигателя _____
 Серийный № и модель винтового блока _____
 Серийный № и модель двигателя вентилятора _____
 Дата выпуска « » _____ 200_

Проверьте правильность заполнения паспорта при покупке!!!

Технические характеристики

| № п.п. | Наименование | DVK 40 | | | DVK 50 | | | DVK 60 | | |
|--------|--|---|--------|--------|--------|--------|--------|--------|--------|--------|
| | | 8 бар | 10 бар | 13 бар | 8 бар | 10 бар | 13 бар | 8 бар | 10 бар | 13 бар |
| 1 | Рабочая среда | воздух | | | | | | | | |
| 2 | Производительность м ³ /мин (при норм. Физических условиях) | 5,1 | 4,3 | 3,5 | 6,2 | 5,1 | 4,3 | 7,2 | 6,0 | 5,3 |
| 3 | Температура окружающего воздуха, С* | 0 – 40 | | | | | | | | |
| 4 | Макс. рабочее давление, бар | 8 | 10 | 13 | 8 | 10 | 13 | 8 | 10 | 13 |
| 5 | Нормальное рабочее давление, бар | 7 | 9 | 12 | 7 | 9 | 12 | 7 | 9 | 12 |
| 5 | Минимальное рабочее давление, бар | 4,5 | | | | | | | | |
| 6 | Номинальная мощность приводного электродвигателя, кВт | 30 | | | 37 | | | 45 | | |
| 7 | Параметры электросети | 3/380/50Гц | | | | | | | | |
| 8 | Напряжение управления, В | 220 – 240 | | | | | | | | |
| 9 | Номинальный ток, А | 62 | | | 73 | | | 90 | | |
| 10 | Охлаждение | Воздушное автономный вентилятор с электроприводом | | | | | | | | |
| 11 | Номинальная мощность электродвигателя вентилятора, кВт | 1,1 | | | | | | | | |
| 11 | Тип привода | Клиноремённая передача | | | | | | | | |
| 12 | Содержание масла в сжатом воздухе не более, мг/м ³ | 3 | | | | | | | | |
| 13 | Заправочная ёмкость, л | 24 | | | | | | | | |
| 14 | Контроллер | Logik 20 | | | | | | | | |

| | | | | |
|----|--|---------------------|-----|-----|
| 15 | Габаритные размеры: Длина, мм Ширина, мм Высота, мм | 910 1100 1690 | | |
| 16 | Вес установки, кг | 490 | 510 | 525 |
| 17 | Уровень шума, Дба | 74 | | 75 |
| 18 | Присоединительный диаметр (выход воздуха), G | 1 1/4" | | |

Инструкции по технике безопасности

Установка и подготовка к работе

Уровень шума компрессора, измеренный в открытом пространстве, может оказаться более высоким, если место, где установлен компрессор, окружено стенами, которые отражают звук. Примите данный факт к сведению при выборе наиболее оптимального места установки компрессора. Соблюдайте местные нормы по использованию защитных приспособлений предохраняющих от шума.

Убедитесь, что воздух, забираемый в компрессор сухой и прохладный. Избегайте забора загрязненного воздуха из окружающей среды либо уже ранее проциркулированного воздуха. Убедитесь, что окружающий воздух не содержит взрывоопасных газов. Не превышайте предусмотренных параметров максимального давления, нагрузки и скорости вращения роторов.

Особое внимание должно быть уделено пневматическим соединениям. Излишне свободное или неправильное подсоединение шлангов может стать причиной повреждения компрессора. Перед отсоединением шлангов необходимо сбросить избыточное давление. Ресиверы должны соответствовать местным нормам для емкостей, работающих под давлением. Электрические соединения должны быть выполнены сертифицированными квалифицированными специалистами. Во время проведения работ по подсоединению следуйте инструкциям по технике безопасности.

В водном конденсате может содержаться небольшое количество масла. Следуйте правилам касающимся хранения и удаления нефтяных отходов.

Процесс Работы

Не направляйте поток сжатого воздуха на кожу.

Не допускайте работы компрессора при открытых съемных панелях. Используйте исключительно рекомендованные виды масел. Не смешивайте различные виды масел без согласования с заводом изготовителя. Компрессоры, работающие при использовании пульта дистанционного управления, должны быть снабжены специальными информационно-предупредительными табличками, в которых должен быть указан метод запуска.

Техническое поддержание

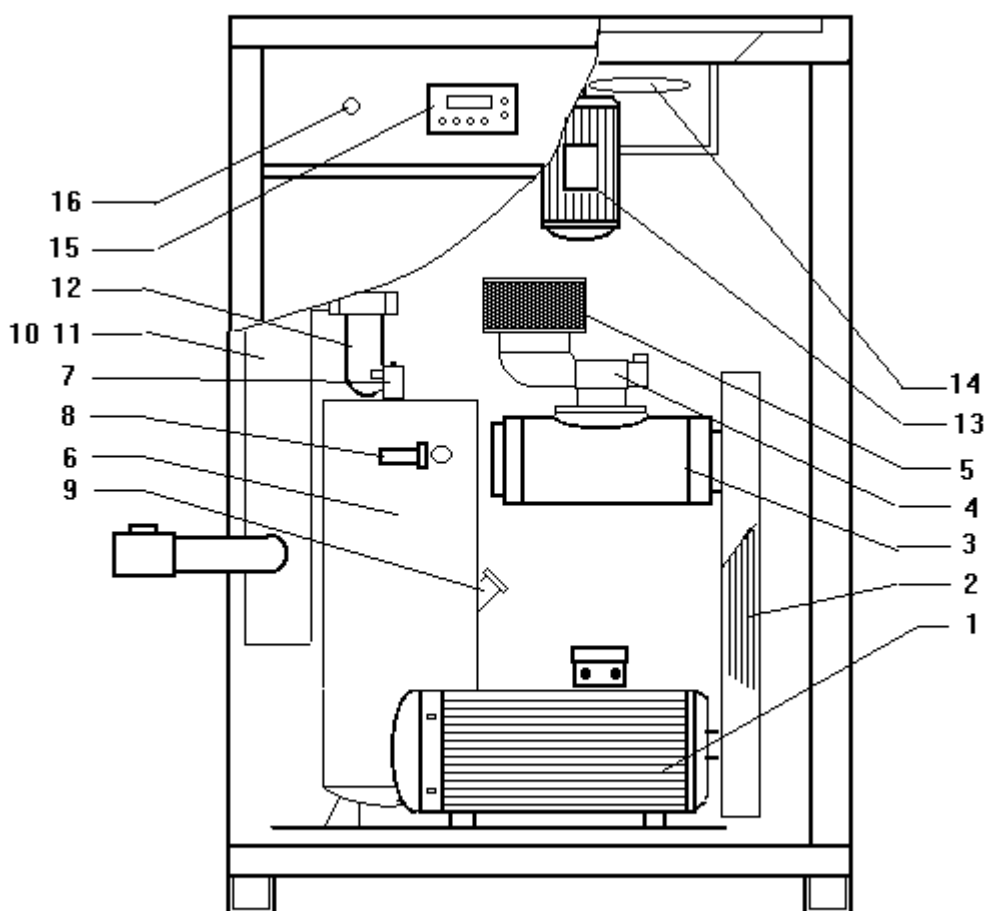
Все работы по техническому поддержанию компрессора должны выполняться только после обесточивания и отсоединения компрессора от линии сжатого воздуха. Прежде чем Вы начнете работы по техническому поддержанию, убедитесь, что фильтр сепаратор не находится под давлением. Не производите сварочных работ внутри корпуса компрессора. Все вносимые изменения должны согласовываться с заводом изготовителем и соответствовать нормам, разработанных для агрегатов, работающих под давлением.

Во время проведения работ по техническому поддержанию особое внимание должно уделяться пульту дистанционного управления при использовании мультикомпрессорной системы. Не пренебрегайте регулярными проверками и работами по техническому поддержанию компрессора. **Все ремонтные работы за исключением тех, которые указаны в данном сборнике, должны производиться компанией, авторизованной ДАЛГАКЫРАН.**

Принцип действия.

Основные составляющие части

Винтовые компрессоры ДАЛГАКЫРАН являются одноступенчатыми компрессорами с маслоохлаждаемым винтовым блоком. Сжатый воздух производится в винтовом блоке агрегата, который приводится в действие электрическим мотором. Масло отделяется от сжатого воздуха в маслоотделительном ресивере. Сжатый воздух и масло охлаждаются воздухом в комбинированном охладителе.



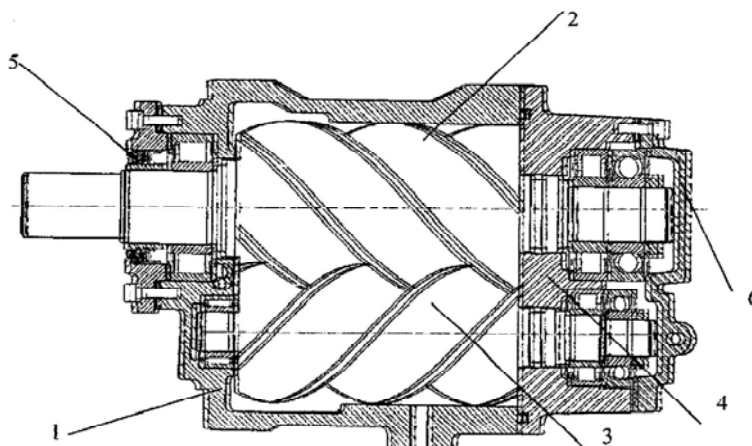
Основные компоненты

| № п/п | Наименование | Назначение |
|-------|----------------------------|--|
| 1. | Электромотор | Привод винтового блока |
| 2. | Ремни | Передача вращения эл.двигателя к винтовому блоку |
| 3. | Компрессорный блок | Производит сжатый воздух |
| 4. | Впускной клапан | Осуществляет контроль производства воздуха |
| 5. | Воздушный фильтр | Очистка поступающего воздуха |
| 6. | Фильтр-сепаратор | Отделение воздуха от масла |
| 7. | Клапан мин. давления | Поддерживает мин. давление в фильтре сепараторе, невозвратный клапан |
| 8. | Предохранительный клапан | Предохраняет ресивер от перегрузки по давлению |
| 9. | Заправочная горловина | Заправка масла |
| 10. | Маслоохладитель | Снижает температуру масла |
| 11. | Охладитель воздуха | Охлаждает сжатый воздух |
| 12. | Масляный фильтр | Очищает масло |
| 13. | Мотор вентилятора | Привод вентилятора |
| 14. | Вентилятор | Подача охлаждающего воздуха |
| 15. | Контрольная панель | Контроль и настройка компрессора |
| 16. | Аварийная кнопка остановки | Предназначена для остановки машины в условиях чрезвычайной ситуации |

Устройство винтового блока.

Основные части винтового блока

Корпус устройства (1), два винтовых ротора (2,3), корпус подшипников (4), крышка подшипников (6), сальниковое уплотнение (5).



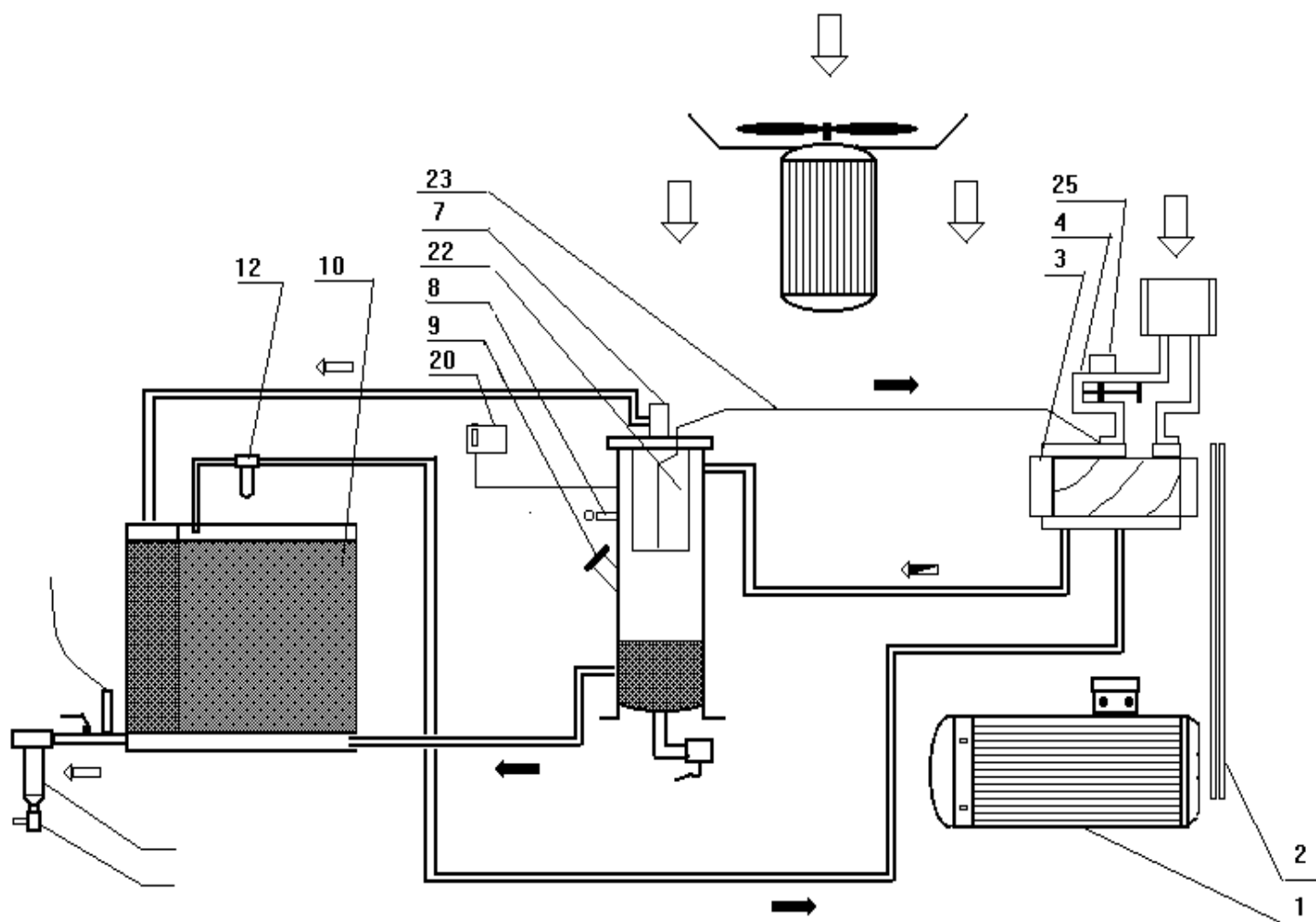
Процесс компрессии воздуха

В винтовых компрессорах воздух сжимается в компрессорном блоке, который приводится в действие посредством электрического мотора.

При вращении винтовых роторов воздух, проходя через всасывающий клапан, заполняет полость образованную роторами при выходе из зацепления. Далее вращающиеся роторы перекрывают всасывающее окно и постепенно, уменьшая пространство между бороздками, сжимают воздух. В конце фазы сжатия, при достижении желаемого давления, открывается выпускное окно и сжатый воздух поступает в фильтр-сепаратор.

Воздух в компрессорном блоке охлаждается при помощи масла, которое впрыскивается в компрессорный блок. В компрессорном блоке масло охлаждает воздух и детали винтового блока.

Кроме этого, масло смазывает подшипники и уменьшает зазоры между роторами и корпусом роторов.



Сепарация воздуха от масла

Из компрессорного блока смесь сжатого воздуха и масла попадает в ресивер-сепаратор, где масло отделяется от сжатого воздуха. Во время процесса сепарации к маслу применяется эффект центрифуги, который обеспечивает отделение основной части масла. Остаток масла отделяется путем одного или более элементов отделения масла(22). Незначительное количество масла, прошедшее через фильтрующий элемент, выводится из сепаратора обратно в систему через маслоотводную трубку (23). Горячее масло из фильтра сепаратора попадает в охладитель (10), затем очищается в масляном фильтре (12) и возвращается в винтовой блок (3).

В ресивере циркуляция горячего масла обеспечивается за счет разницы давления в ресивере и компрессорном блоке. Для обеспечения непрерывной циркуляции масла во время производства сжатого воздуха, клапан минимального давления (7) поддерживает давление в ресивере выше минимального уровня (3,5 бар).

Контур сжатого воздуха

Очищенный отделённый от масла воздух охлаждается в теплообменнике (11). Капельная влага из сжатого воздуха удаляется посредством водного сепаратора (15) на выходе из компрессора. Электромагнитный клапан (24) обеспечивает дренаж воды, скопившейся в водном сепараторе через регулярные промежутки времени.

Предохранительный клапан (8) предохраняет ресивер от излишне высокого давления.

Система управления сжатого воздуха.

Назначение системы управления заключается в обеспечении производства сжатого воздуха в соответствии с потребностями системы, а также сократить потребление электроэнергии на каждый кубический метр производимого сжатого воздуха до минимально возможного уровня.

Компрессор в процессе работы под нагрузкой.

Когда компрессор работает под нагрузкой, впускной клапан находится в открытом состоянии, и компрессор производит сжатый воздух.

Приводной электродвигатель компрессора имеет ступенчатую систему пуска (звезда-треугольник). После включения компрессора для работы под нагрузкой контрольному впускному клапану (4) даётся сигнал на открытие. Открывается сообщение между окружающим воздухом и внутренней полостью винтового блока и компрессор начинает производить сжатый воздух. Когда давление в ресивере поднимается, увеличенное давление открывает всасывающий клапан полностью и компрессор начинает работать на полную мощность.

Компрессор работающий вхолостую.

При работе компрессора вхолостую впускной клапан закрыт, и компрессор не производит сжатого воздуха. В то же время, в целях минимизации потребления электроэнергии ресивер опустошается.

Когда давление воздуха в системе достигает установленного максимального уровня, соленоидный клапан (25) стравливает давление из управляющей полости впускного клапана и впускной клапан закрывается посредством пружины.

Автоматический старт - стоп

Если не происходит выдачи сжатого воздуха из устройства, то компрессор останавливается автоматически через установленное время.

Если давление в системе упало ниже установленного уровня (давления запуска), то компрессор включается вновь автоматически.

Электронная панель управления.

Электронная панель контролирует все функции, связанные с работой компрессора. Данная панель отвечает за регулировку следующих параметров работы компрессора:

- Давление остановки: верхняя граница давления, при котором происходит разгрузка компрессора.
- Давление запуска: нижняя граница давления, при котором происходит загрузка компрессора.
- Время работы компрессора на холостом ходу перед остановкой.

Дисплей электронной контрольной панели дает информацию о рабочем давлении компрессора, температуре масла на выходе из винтового блока, о рабочем состоянии компрессора.

Данная электронная панель снабжена встроенным устройством, которое обеспечивает автоматический запуск после перерыва в подаче электроэнергии.

Принцип действия электронной панели описан в отдельном сборнике инструкций(см. приложения).

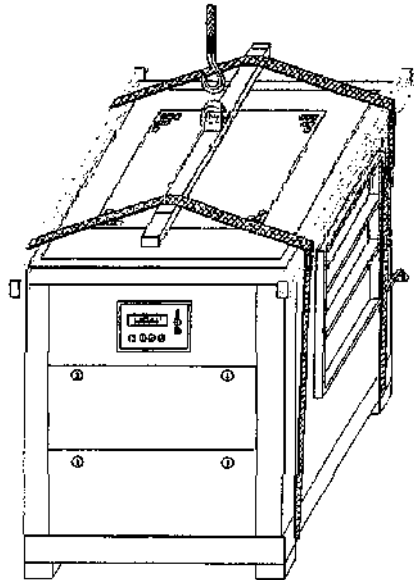
Хранение компрессора

Если имеется необходимость длительного хранения компрессора, помещение должно быть сухим и теплым.

После слива масла из ресивера, винтовой блок должен быть обработан консервирующей смазкой. Приводные ремни должны быть сняты или ослаблены.

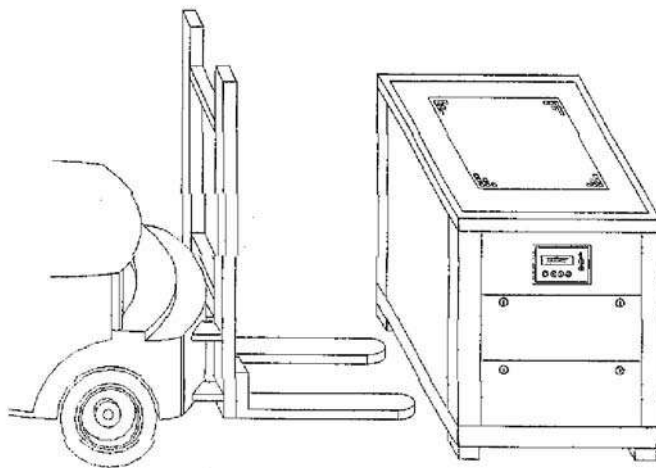
Подъем компрессора

При подъеме компрессора следует учитывать центр тяжести. Тросы, используемые для подъема не должны давить на корпус компрессора.



Передвижение компрессора форклифтом

Соблюдайте особую предосторожность во время подъема и транспортировки. Вилообразные держатели должны подводиться под компрессор, как показано на рисунке.



Установка

1) Компрессор должен быть установлен на ровной поверхности, принимая во внимание вес агрегата (см. CF технические характеристики). Обратите особое внимание на удаление водного конденсата.

Конденсат может содержать продукты нефтепереработки.

2) Внимательно изучите масштабную схему для соблюдения необходимых минимальных дистанций по отношению к стенам и другому оборудованию.

3) Убедитесь, что помещение, где установлен компрессор, хорошо вентилируется. Температура окружающего воздуха не должна превышать 40⁰С и в то же время не должна быть ниже 0⁰С. Не допускайте рециркуляции охлаждающего воздуха. Если компрессор снабжен воздуховодами, обеспечивайте необходимый объем воздуха и не допускайте снижения давления воздуха при транспортировке. Предусмотрите возможность очистки воздухопроводов.

| | DVK 40 | DVK 50 | DVK 60 |
|--|--------|--------|--------|
| Количество воздуха на охлаждение м ³ /с | 1,8 | 1,8 | 2,4 |

Электрическое подсоединение

Электрическое подсоединение должно выполняться в соответствии с международными нормами (IEC). Кроме того, должны соблюдаться все местные нормы безопасности.

Убедитесь, что напряжение электрической сети соответствует необходимому. Колебания напряжения не должны превышать 5%.

Подсоедините кабель подачи электричества к главному выключателю компрессора. Соблюдайте требования (см. электрические схемы и технические характеристики) при выборе электрических кабелей. Используйте отдельный автоматический выключатель в Вашем распределительном щите.

Подбор кабеля и автоматического выключателя

| | DVK 40 | DVK 50 | DVK 60 |
|---|---------|---------|---------|
| Установленная мощность, кВт | 31 | 38 | 46 |
| Номинальный ток, А | 62 | 74 | 92 |
| Автоматический выключатель или плавкие вставки, А | 80 | 100 | 125 |
| Сечение кабеля медь (при использовании медного кабеля длиной менее 50 м и при температуре окружающего воздуха ниже +45 С) | 3*25+16 | 3*35+16 | 3*50+25 |

Особенно важно правильно произвести заземление!!!

Работы по электрическому подключению могут выполняться только сертифицированными специалистами.

Подсоединение к системе сжатого воздуха

Учтите, что размер основной магистрали не может быть меньше допустимых минимальных величин (см. технические характеристики). Размер основной магистрали должен быть достаточен для предотвращения падения давления.

Используйте гибкие шланги для подсоединения компрессора к системе.

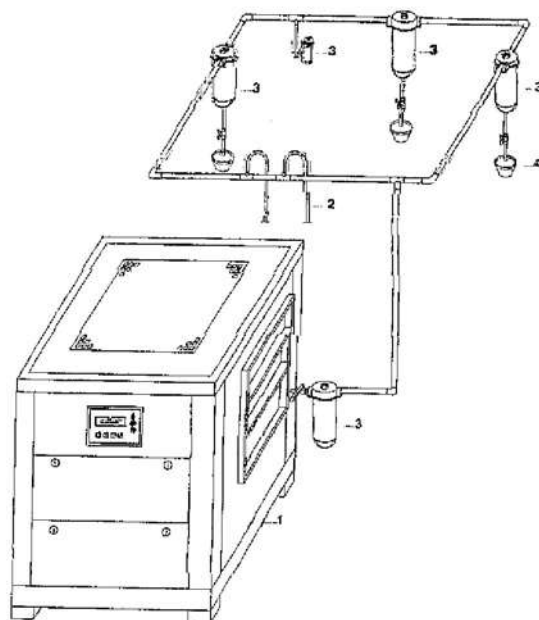
В случае подсоединения к системе поршневого компрессора, ресивер сжатого воздуха должен быть установлен между поршневым и винтовым компрессором.

Следующие требования должны быть учтены при проектировании системы (за исключением систем с осушителем сжатого воздуха рефрижераторного типа)

- наклон труб в сторону влагоотделителей должен быть не менее 1:200
- подключение воздухоподводящих труб должно осуществляться к верхней части главной магистрали
- установите влагоотделители на оконечностях магистрали
- обеспечьте влагоотделители устройствами автоматического дренажа и клапанами отключения

Если компрессор подключается к уже действующей системе сжатого воздуха, пожалуйста, согласуйте действия по подключению с ООО АЛГА Компрессор.

- | |
|---|
| <ol style="list-style-type: none">1) Компрессор2) Линия раздачи3) Влагоотделитель4) Устройство автоматического дренажа |
|---|



Рабочий процесс

Первый запуск компрессора

Если компрессор не использовался в течении длительного периода времени, проверьте масло и натяжение приводных ремней.

1. Убедитесь, что уровень масла в фильтре-сепараторе находится в обозначенных пределах. Если имеется необходимость, добавьте масла. (см. Рекомендации по маслам и смене масла).
2. Кратковременно включите компрессор для проверки направления вращения роторов (держать включенным не более 2 секунд).

Используйте кнопку аварийной остановки только для немедленного отключения агрегата. Правильное направление вращения обозначено стрелкой на кожухе приводных ремней.

Неверное направление вращения может вызвать поломку компрессора.

Направление вращения необходимо проверять при любом переподключении компрессора к системе электроснабжения,

3. Закройте съемные панели компрессора.
4. Включите главный выключатель компрессора. Если компрессор не включается, выясните причину (см. возможные неисправности).

Не открывайте съемные панели, во время работы компрессора; Вы подвергаете себя риску получить травму. Следите за охлаждающим воздухом, иначе компрессор может остановиться из-за перегрева.

5. Отрегулируйте давление на выходе, установив давления включения и остановки компрессора в соответствии с допустимым давлением модели (см. приложения).

Ежедневный пуск и остановка компрессора

Компрессор запускается и останавливается автоматически

Держите двери компрессорной закрытыми во время работы компрессора

После экстренной остановки убедитесь, что давление в компрессоре снижено до атмосферного (подорвав предохранительный клапан).

Запуск

- Проверить уровень масла
- Включить главный выключатель
- Открыть запорный клапан на выходе из компрессора
- Нажать на кнопку включения «I»

Остановка

- Нажать на кнопку выключения «0»
- Подождать до полной остановки компрессора
- Закрыть запорный клапан
- Отключить главный выключатель

Экстренная остановка

- Компрессор остановится немедленно после нажатия кнопки аварийной остановки
- Для повторного включения компрессора поверните кнопку аварийной остановки по часовой стрелке. Снимите аварийный сигнал на контрольной панели. Затем запустите компрессор в обычном порядке.

Техническое обслуживание

Меры предосторожности при проведении технического обслуживания

Внимание: После выключения компрессора будьте осторожны: внутренние части компрессора имеют высокую температуру.

1. Остановите компрессор и убедитесь, что фильтр-сепаратор не находится под давлением. Функция разгрузки позволяет снизить давление в ресивере до атмосферного. После остановки подождите не менее 2-х минут.
2. Отключите подачу электричества посредством главного выключателя и убедитесь, что компрессор не может быть включен случайно.

Компрессоры, управляемые пультом дистанционного управления должны быть снабжены соответствующей табличкой «НЕ ВКЛЮЧАТЬ РАБОТАЮТ ЛЮДИ»

3. Закройте запорный клапан на выходе из компрессора.
4. Откройте заливную горловину на фильтре сепараторе.

Процедуры после проведения работ по техническому поддержанию

1. Закройте заливную горловину .
2. Откройте запорный клапан.
3. Включите компрессор.

Сводная таблица. Техническое обслуживание.

Срок годности подшипников можно продлить, если Вы будете использовать для смазки рекомендуемый тип масла.

Не забывайте постоянно вести рабочий журнал.

Все остальные работы по тех поддержанию должны проводиться авторизованным персоналом сервиса ДАЛГАКЫРАН.

| Процедура | Ежедневно | Каждые 2000 час | 1 раз в год | По мере необходимости |
|--|-----------------------------------|-----------------|-------------|-----------------------|
| Проверка аварийных сигналов | * | | | |
| Проверка уровня масла | * | | | |
| Замена масла | | *(2) | * | |
| Замена масляного фильтра | | *(2,3) | * | |
| Замена элемента сепаратора | | | * | *(4,2) |
| Очистка воздухопроводов | | * | * | * |
| Проверка работы соленоидного клапана для удаления конденсата | * | * | | |
| Замена элемента воздушного фильтра | | * | * | * |
| Очистка наружных поверхностей охладителя | | * | * | * |
| Проверка утечки масла | * | | * | |
| Проверка работы предохранительного клапана | | | | *(2) |
| Проверка состояния шлангов | | * | * | |
| Проверка момента затяжки всех соединений | | | * | *(2) |
| Замена ремней | | | * | *(2) |
| Внутренняя очистка компрессора | | * | * | * |
| Инспекция всасывающего клапана | | | * | *(2) |
| Инспекция клапана минимального давления | | | * | *(2) |
| Проверка и подтяжка электрических соединений | | *(3) | | |
| Смазка подшипников электродвигателя | См. инструкции к электродвигателю | | | |
| Обслуживание электродвигателя | | | | |

1. Проверять уровень масла через 2 мин после выключения компрессора
2. Минимум один раз в год
3. Первая замена после 500 часов
4. Если разница в давлении до и после фильтра более 1 бар, компрессор остановится «БЛОКИРОВКА ФИЛЬТР СЕПАРАТОРА». Заменить фильтрующий элемент сепаратора.

Добавление масла и замена масла

Используйте только рекомендованную марку масла – DALGAKIRAN CORENA S 46. Не смешивайте различные типы масел!

После остановки компрессора масло имеет высокую температуру и может стать причиной несчастного случая!

Не открывайте заливную горловину, если ресивер находится под давлением!

Утилизировать использованное масло можно только в соответствии с нормами по охране окружающей среды и местными требованиями по технике безопасности на производстве.

Добавление масла

1. Закройте запорный клапан на выходе из компрессора
2. Откройте заливную горловину на фильтре сепараторе.
3. Долейте масло до верхнего уровня
4. Закройте заливную горловину
5. Откройте запорный клапан.

Замена масла

1. Включить компрессор до достижения температуры масла +40... 50⁰C
2. Остановите компрессор и убедитесь, в том что фильтр-сепаратор не находится под давлением.
3. Откройте заливную горловину на фильтре сепараторе и клапан слива и слейте масло.
4. Когда все масло будет полностью слито, закройте клапан слива и залейте масло до верхнего уровня.
5. Закройте заливную горловину.
6. Откройте запорный клапан на воздушной магистрали.

Замена масляного фильтра

Перед началом работ - остановите компрессор для охлаждения.

Утилизируйте использованные фильтры в соответствии с нормами по токсичным отходам производства.

Используйте только оригинальные фильтры DALGAKYRAN.

1. См. стр. 16 меры предосторожности при проведении работ.
2. Используйте защитные рукавицы при замене фильтров.
3. Для снятия фильтра, поверните его в направлении против часовой стрелки при помощи специального ключа.

Установка

1. Смазать чистым маслом резиновую прокладку масляного фильтра.
2. Для установки фильтра, поверните его по часовой стрелке рукой.
3. Обнулите счетчик часов до замены масляного фильтра на электронной контрольной панели.

Замена воздушного фильтра

Перед началом работ охладить компрессор.

Не использовать и не чистить элементы воздушного фильтра повторно.

Использовать только оригинальные фильтры ДАЛГАКЫРАН.

1. Откройте крышку фильтра и удалите фильтрующий элемент.
2. Установите новый фильтрующий элемент и закройте крышку.
3. Обнулите счетчик часов до замены воздушного фильтра на электронной контрольной панели.

Замена воздушно-масляного сепаратора

Перед началом работ - остановите компрессор для охлаждения.

Утилизируйте использованные фильтры в соответствии с нормами по токсичным отходам производства.

Используйте только оригинальные элементы воздушно-масляных сепараторов ДАЛГАКЫРАН.

1. См. стр. 16 меры предосторожности при проведении работ.
2. Отсоедините трубопроводы от верхней крышки корпуса фильтра.
3. Удалите болты крепления крышки фильтра.
4. Снимите крышку.
5. Удалите элемент фильтра и прокладки.
6. Очистите поверхности и внутреннюю поверхность корпуса фильтра.
7. Установите новый фильтрующий элемент и прокладки. Проверьте надёжное крепление заземляющего провода.
8. Установите крышку и затяните крепёжные болты.
9. Обнулите счетчик часов до замены фильтра-сепаратора на электронной контрольной панели..

Очистка комбинированного охладителя

Загрязнение охладителя ведёт к недостаточному охлаждению компрессора, что может стать причиной остановки компрессора.

Используя сжатый воздух, продуйте охладитель в направлении противоположном обычному движению потока. Более эффективная очистка может быть произведена посредством ручной очистки щетками с применением моющих средств. Не используйте металлические щетки.

Проверка предохранительного клапана:

Все ремонтные и регулировочные работы с предохранительным клапаном должны производиться только квалифицированным механиком (при обязательном соблюдении местных норм).

Давление открытия предохранительного клапана должно проверяться на отдельной линии сжатого воздуха.

Проверка датчика температуры

Датчик температуры проверяется путем частичного перекрытия забора воздуха или охладителя компрессора. При достижении температуры масла 100°C на дисплей контрольной панели должно выводиться сообщение об аварии, а при достижении отметки 105°C компрессор должен остановиться.

Возможные неисправности. Способы устранения.

Данная таблица, поможет вам при возникновении неполадок. В случае невозможности самостоятельного устранения, обратитесь в сервисную службу ООО АЛГА Компрессор. Перед началом работ, компрессор необходимо остановить и отключить электропитание. На главном выключателе необходимо разместить информационную табличку «НЕ ВКЛЮЧАТЬ РАБОТАЮТ ЛЮДИ».

| Описание неполадок | Возможная причина | Способ устранения |
|--|---|--|
| Компрессор не пускается | Нажата кнопка аварийного выключения | Поверните кнопку аварийной остановки по часовой стрелке для включения. |
| | Отсутствует или недостаточное напряжение электросети. | Проверить электроподключение и плавкие вставки. |
| | Разомкнуто тепловое реле приводного двигателя | Проверить температуру мотора и замкнуть тепловое реле |
| | Компрессор остановился из-за перегрузки по высокой температуре масла. | Установить причину перегрева * недостаточное охлаждение воздухом * высокая температура в помещении * загрязнен масляный охладитель * неправильно подобрано масло или низкий уровень масла |
| | Неисправность электросистемы | *проверить соединения *проверить контакты пускателей *проверить электронную контрольную панель |
| | Компрессор остановился из-за перегрузки по высокому давлению | *Не работает управляющий клапан впускного клапана. Заменить. *Проверить, открытие запорного клапана на воздушной магистрали *Повреждение уплотнения впускного клапана. Заменить * Сломана пружина впускного клапана. Заменить * Загрязнён воздухо-масляный сепаратор. Заменить * Неисправен прессостат. Заменить. |
| Компрессор включается, но не загружается | Давление в системе выше давления запуска | Подождите падения давления в системе |
| | Неисправность системы управления впускным клапаном | Проверить соединения. Заменить, при необходимости. |
| | Впускной клапан не открывается | Сообщить в сервисную службу |
| | Протечки в клапане минимального давления | Сообщить в сервисную службу |

| | | |
|---|--|--|
| Компрессор не загружается, срабатывает предохранительный клапан | Неисправность системы управления впускным клапаном | Проверить соединения. Заменить, при необходимости. |
| | Впускной клапан не открывается | Сообщить в сервисную службу |
| | Неисправность прессостата | Заменить |
| Недостаточная производительность компрессора | Потребление воздуха превышает мощность компрессора | Неправильно подобран компрессор. Требуется более мощный. |
| | Загрязнён воздушный фильтр | Заменить |
| | Загрязнён воздушно-масляный сепаратор. | Заменить |
| | Изношены приводные ремни. | Заменить |
| | Недостаточное натяжение ремней. | Проверить и отрегулировать механизм натяжения ремней |
| | Неисправность разгрузочного, предохранительного или дренажного клапана | Прочистить или заменить |
| | Неверные настройки давления | Изменить |
| | Протечки в системе | Проверить систему на предмет протечек |
| | Неправильная настройка дренажного клапана | Проверить настройки на электронной контрольной панели |
| | Высокая температура помещения | Обеспечить циркуляцию воздуха |
| | Лёд в охладителе | Не допускать попадания холодного охлаждающего воздуха в компрессор |
| Высокая температура масла на выходе из винтового блока | Неисправен винтовой блок | Сообщить в сервисную службу |
| | Открыты двери компрессорной | Закрыть двери |
| | Высокая температура в помещении | Обеспечить вентиляцию помещения |
| | Низкий уровень масла | Добавить масла |
| | Неподходящий тип масла в компрессоре | Заменить на рекомендованный тип масла |
| | Загрязнён охладитель масла | Очистить |
| | Загрязнен масляный фильтр | Заменить |
| | Неисправен датчик температуры | Заменить |
| Большой расход масла | Неисправен винтовой блок | Сообщить в сервисную службу |
| | Неисправен сепаратор масла | Заменить |
| | Засорена трубка возврата масла | Прочистить |
| | Низкое рабочее давление | Установить рабочее давление в соответствии с указанным на табличке |
| | Высокий уровень масла | Проверить и слить излишек |
| | Неподходящий тип масла | Заменить на рекомендуемый тип масла |
| Утечка масла через уплотнения винтового блока | Сообщить в сервисную службу | |

| | | |
|--|--|---|
| Большой расход масла | Высокая температура масла на выходе из винтового блока | Выяснить и устранить причины |
| Течь масла из воздушного фильтра после остановки компрессора | Не герметичность впускного клапана | Сообщить в сервисную службу Заменить воздушный фильтр |
| Компрессор пускается слишком медленно | Впускной клапан негерметичен либо находится в открытом состоянии | Сообщить в сервисную службу |
| | Недостаточное напряжение в электросети | Устранить неполадки в сети |
| | Неподходящий тип масла | Заменить на рекомендуемый тип масла |
| Компрессор слишком много работает вхолостую | Система сжатого воздуха мала | Изменить систему при необходимости. (добавить дополнительно воздухохборники) |
| | Установлен слишком узкий диапазон давления | Расширить диапазон давления |

Органы управления.

LOGIK 20

Описание меню

Главное меню

При подключении компрессора к электросети на дисплее отображается:

- А. Первая строка – давление сжатого воздуха и температура масла,
- В. Вторая строка-отображает режим работы

| | |
|-------------------------------|--|
| ГОТОВ К РАБОТЕ | Агрегат готов к работе, включать посредством нажатия клавиши P1 |
| ОЖИДАНИЕ | Компрессор включен в автоматический режим и находится в режиме ожидания до падения давления в сети ниже установленного значения (ДАВЛЕНИЕ ЗАПУСКА) |
| НАГРУЗКА | Компрессор работает под нагрузкой |
| ХОЛОСТОЙ ХОД | Компрессор работает на холостом ходу |
| ОСТАНОВКА | Остановка агрегата после нажатия клавиши OFF |
| ОЖИДАНИЕ (после включения) | Ждите; компрессор начнет работу через интервал, необходимый для безопасного запуска |

В случае аварии на дисплей выводится сигнал о неисправности

Во время программирования, если не нажать какую-либо клавишу в течении 1 минуты контроллер автоматически выходит из режима программирования.

Из основного меню Вы можете выйти в различные меню следующим образом:

Чтобы выбрать другой язык и изменить единицы измерения давления в BAR (БАР) или PSI (ПСИ) либо температуру в °C или °F, Вам нужно удерживать кнопки ↑ и ↵, таким образом Вы войдете в Меню №1.

На дисплее будет высвечиваться в прерывистом режиме текущий язык, путем нажатия ↑ и / или ↓ вы выбираете нужный Вам язык из предложенных; если Вы нажмете кнопку ↵, это значит Вы подтвердили свой выбор, тогда начинает мигать °C - °F; нажатием ↑ и / или ↓ вы выбираете желаемые единицы измерения температуры; нажатием ↵ Вы подтверждаете Ваш выбор, начинает мигать знак **BAR / PSI**. Нажатием ↑ и / или ↓ вы выбираете нужные Вам единицы измерения давления. Нажатием ↵ Вы подтверждаете данные и возвращаетесь в Меню №2.

Параметры меню для пользователя

Для того, чтобы высветились значения давлений пуска и остановки компрессора, часы работы, а также для визуализации остающихся часов для смены масляного и воздушного фильтров, Вам нужно нажать кнопку **↻**. Последовательным нажатием этой же кнопки осуществляется переход к следующему значению.

Давление остановки Максимальное давление для изменения параметра нажмите кнопку **↵**, далее используйте кнопки **↑** и / или **↓** для увеличения или уменьшения значения

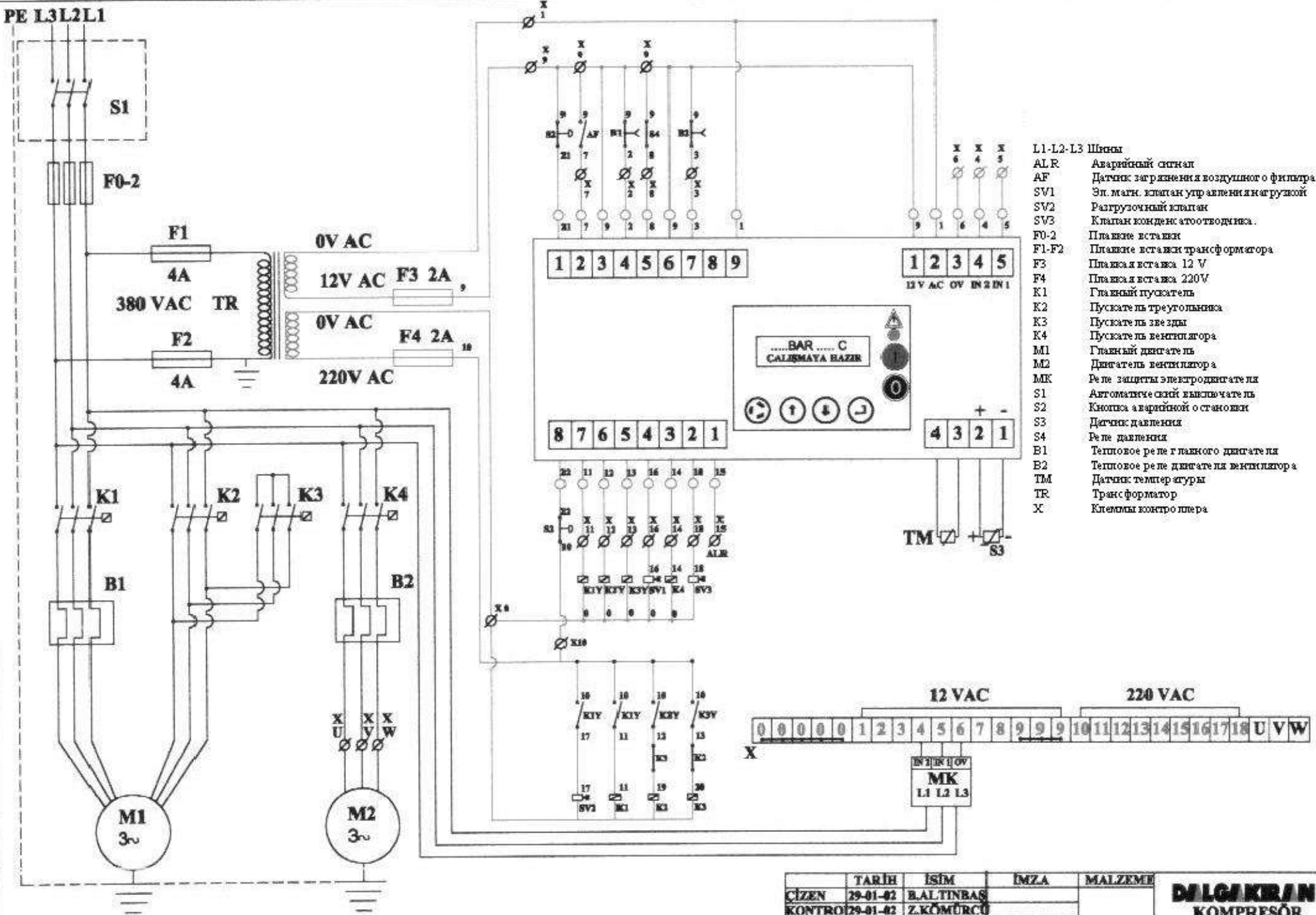
Давление запуска Минимальное значение изменение значения-аналогично давлению остановки

| | |
|---------------------------|---|
| ЧАСЫ НАРАБОТКИ | Общее количество часов работы |
| ЧАСЫ РАБОТЫ ПОД НАГРУЗКОЙ | Часы работы под нагрузкой |
| ЗАМЕНА ВОЗДУШНОГО ФИЛЬТРА | Кол-во часов до замены воздушного фильтра |
| ЗАМЕНА МАСЛЯНОГО ФИЛЬТРА | Кол-во часов до замены масляного фильтра |
| ЗАМЕНА ФИЛЬТРА-СЕПАРАТОРА | Кол-во часов до замены фильтра-сепаратора |
| ЗАМЕНА МАСЛА | Кол-во часов до замены масла |
| НАГРУЗКА % | Относительная загрузка компрессора в % |
| LOGIK 20 | Модель контроллера |

Примечания

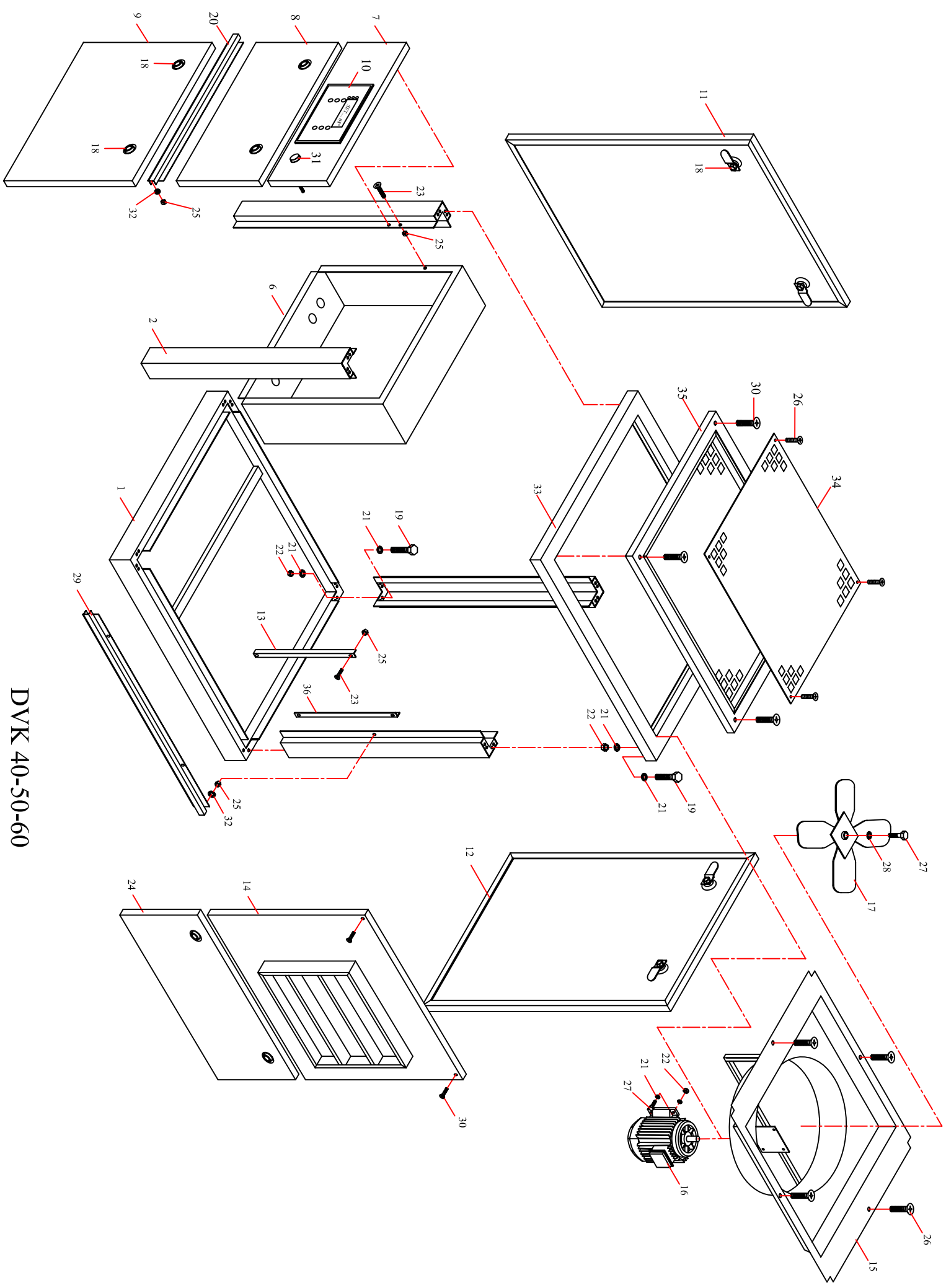
При обнаружении контроллером неисправности на дисплей выводится сообщение

| СИГНАЛЫ ТРЕВОГИ | ПРИЧИНЫ | Блокировка |
|--|--|------------|
| ВОЗДУШНЫЙ ФИЛЬТР | Загрязнение воздушного фильтра | нет |
| ПЕРЕГРУЗКА ЭЛЕКТРОДВИГАТЕЛЯ | Сработало реле защиты приводного электродвигателя | да |
| ПЕРЕГРУЗКА ВЕНТИЛЯТОРА | Сработало реле защиты электродвигателя вентилятора | да |
| ФИЛЬТР СЕПАРАТОР | Загрязнение фильтра -сепаратора | да |
| МАСЛЯНЫЙ ФИЛЬТР | Загрязнение масляного фильтра | да |
| НЕТ ФАЗЫ | Отсутствие одной из фаз втечении 400мс | да |
| НЕВЕРНАЯ ФАЗИРОВКА | Неверная фазировка | да |
| НЕИСПРАВНОСТЬ ИЗМЕРИТЕЛЯ ДАВЛЕНИЯ | Неисправность блока измерения давления | да |
| НЕИСПРАВНОСТЬ ДАТЧИКА ТЕМПЕРАТУРЫ | Неисправность блока измерения температуры | да |
| НЕСООТВЕТСТВИЕ УСТАНОВОЧНЫХ ПАРАМЕТРОВ | Сбой системы управления | нет |
| ВЫСОКОЕ ДАВЛЕНИЕ | Давление выше максимально допустимого | да |



LOGIK 20

| | TARİH | İSİM | İMZA | MALZEME | DALGAKRAN KOMPRESÖR |
|---------|----------|-----------------|------|-------------|--------------------------------|
| ÇİZEN | 29-01-02 | B. ALTINBAŞ | | | |
| KONTROL | 29-01-02 | Z. KÖMÜRÇÜ | | | |
| ONAY | 29-01-02 | H. KARA | | | |
| ÖLÇEK | | | | REVİZYON NO | RESİM NO |
| 1:1 | | DVK 180-270 PLC | | 00 | 180-05 |
| | | | | | KOD NO |
| | | | | | 1315 1252 00 |

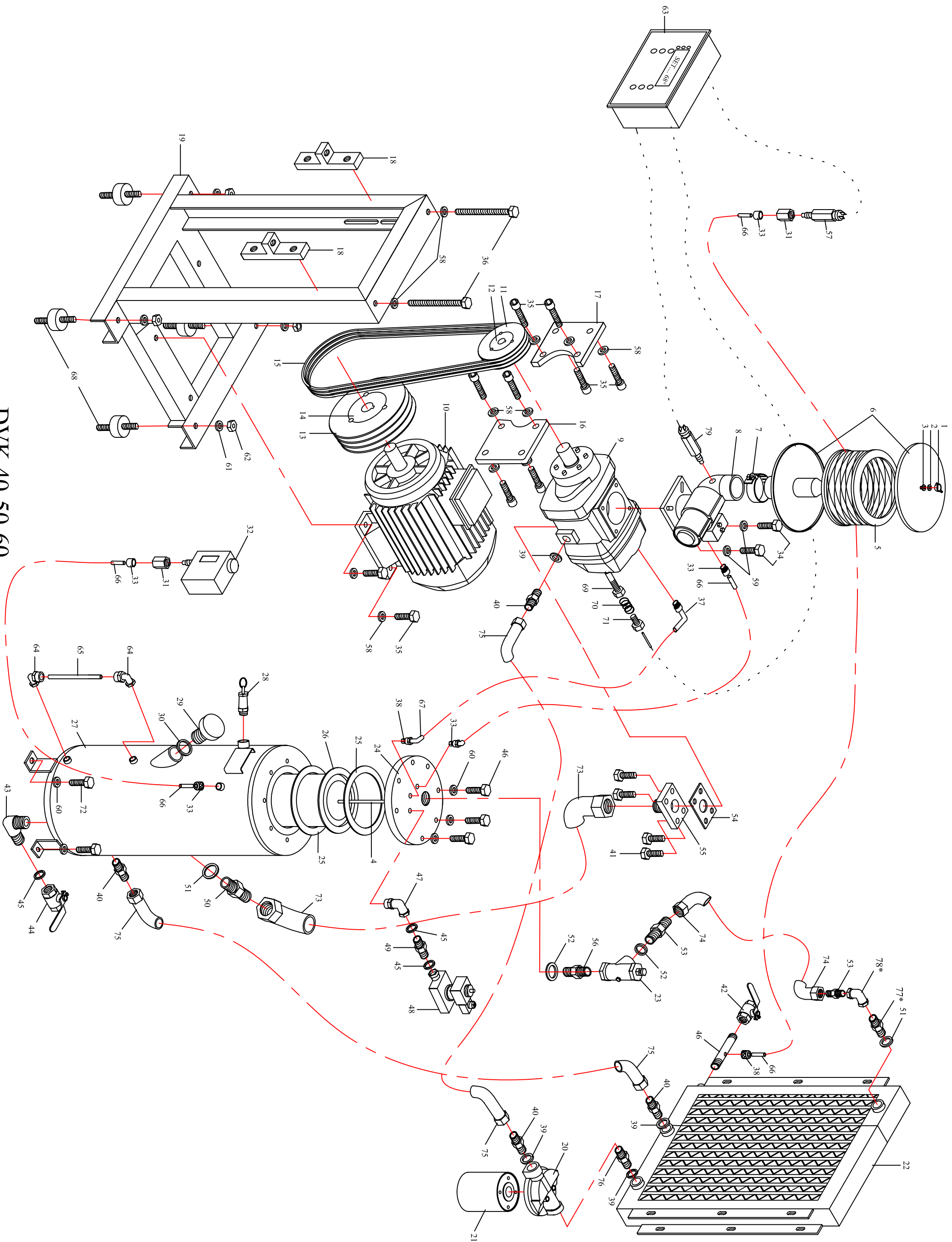


DVK 40-50-60

DVK_40_50_60_корпус__Запрос

| № | Номер по каталогу | Наименование | Кол-во | Номер по чертежу |
|----|-------------------|----------------------------|--------|------------------|
| 1 | 1314 2050 00 | Нижняя рама | 1 | 1 |
| 2 | 1214 2793 00 | Передняя стойка | 1 | 2 |
| 3 | 1314 2058 00 | Передняя стойка | 1 | 3 |
| 4 | 1214 2795 00 | Задняя стойка | 1 | 4 |
| 5 | 1314 2059 00 | Задняя стойка | 1 | 5 |
| 6 | 1312 2402 00 | Короб электрический | 1 | 6 |
| 7 | 1314 2067 01 | Панель контроллера | 1 | 7 |
| 8 | 1312 2411 00 | Крышка эл.короба | 1 | 8 |
| 9 | 1314 2066 00 | Передняя панель | 1 | 9 |
| 10 | 1314 2171 00 | Контроллер | 1 | 10 |
| 11 | 1314 2062 00 | Боковая панель | 1 | 11 |
| 12 | 1314 2061 00 | Задняя панель | 1 | 12 |
| 13 | 1314 2069 00 | Опора радиатора | 1 | 13 |
| 14 | 1314 2063 00 | Панель радиатора(DVK40-50) | 1 | 14 |
| 15 | 1314 2063 01 | Панель радиатора(DVK60) | 1 | 14 |
| 16 | 1314 2053 00 | Кожух вентилятора | 1 | 15 |
| 17 | 1312 1002 01 | Электродвигатель | 1 | 16 |
| 18 | 1311 1132 00 | Крыльчатка | 1 | 17 |
| 19 | 1314 2025 00 | Замок | 10 | 18 |
| 20 | 2313 1210 00 | Болт | 24 | 19 |
| 21 | 1314 2072 00 | Разделитель | 1 | 20 |
| 22 | 0313 1353 00 | Шайба | 52 | 21 |
| 23 | 0313 1304 00 | Гайка | 28 | 22 |
| 24 | 2313 1241 00 | Болт | 8 | 23 |
| 25 | 1314 2065 00 | Боковая панель | 1 | 24 |
| 26 | 0313 1303 00 | Гайка | 14 | 25 |
| 27 | 1313 1246 00 | Болт | 12 | 26 |
| 28 | 2313 1211 00 | Болт | 5 | 27 |
| 29 | 1313 1392 00 | Шайба | 1 | 28 |
| 30 | 1314 2064 00 | Опора радиатора | 1 | 29 |
| 31 | 1313 1207 00 | Болт | 6 | 30 |
| 32 | 1312 2326 00 | Кнопка аварийной остановки | 1 | 31 |
| 33 | 0313 1352 00 | Шайба | 14 | 32 |
| 34 | 1314 2060 00 | Верхняя рама | 1 | 33 |
| 35 | 1214 2797 00 | Крышка префильтра | 1 | 34 |
| 36 | 1214 2796 00 | Кожух префильтра | 1 | 35 |
| 37 | 1314 2069 01 | Опора радиатора | 1 | 36 |

DVK 40-50-60

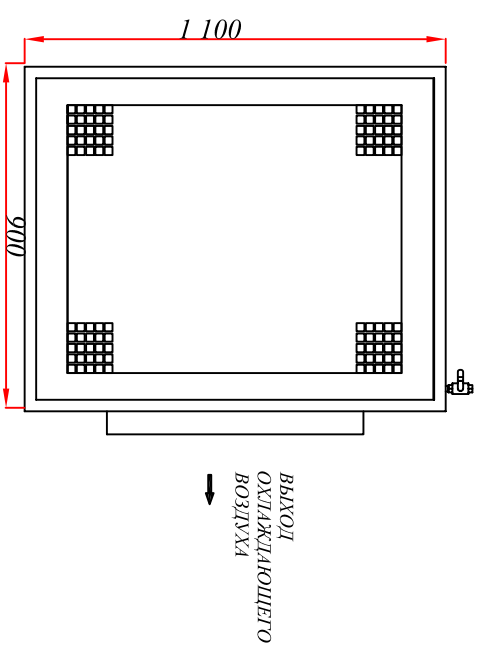
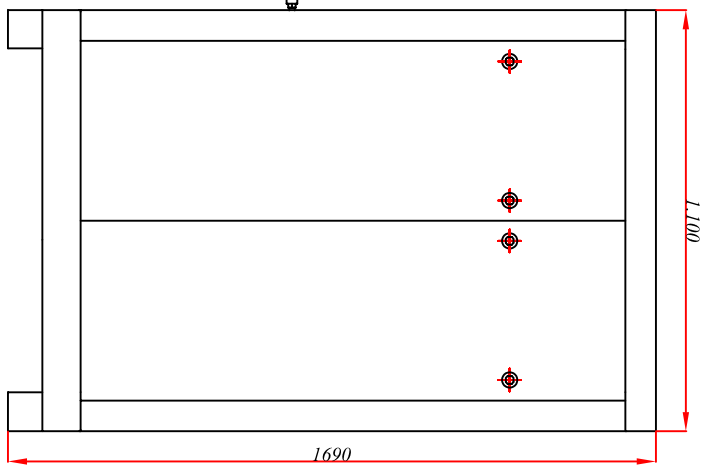
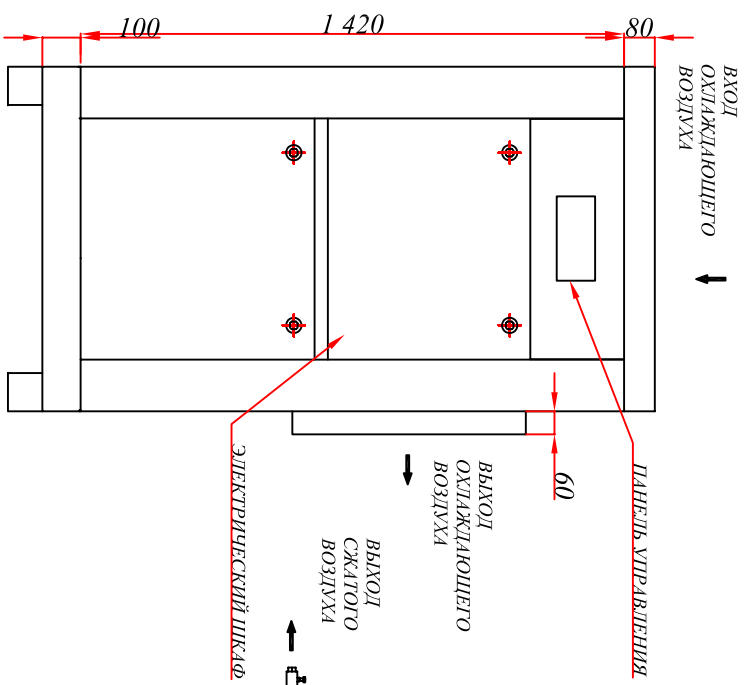
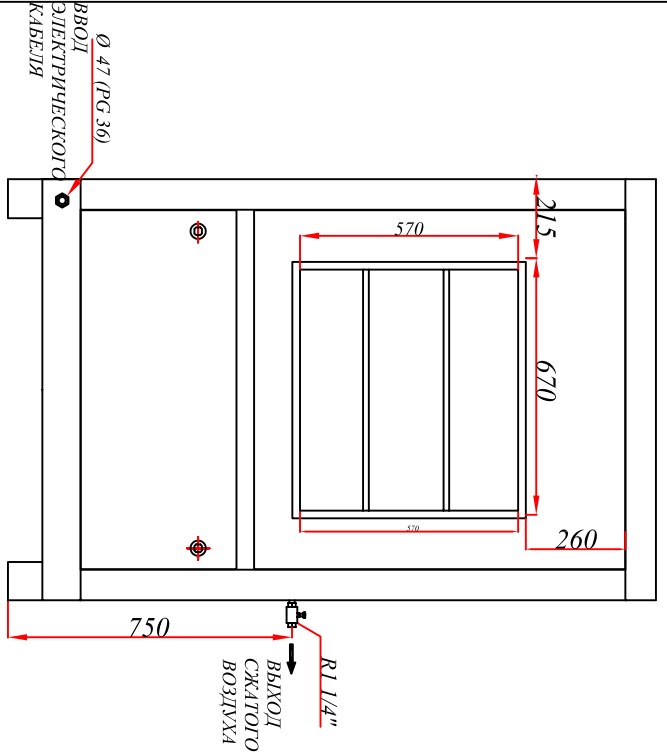


DVK_40_50_60_деталировка_Запро

| № | Номер по каталогу | Наименование | Кол-во | Номер по чертежу |
|----|-------------------|------------------------------|--------|------------------|
| 1 | 0313 1302 00 | Гайка (барашек) | 1 | 1 |
| 2 | 0313 1353 00 | Шайба | 1 | 2 |
| 3 | 1313 1616 00 | Прокладка | 1 | 3 |
| 4 | 1313 1040 05 | Трубка | 1 | 4 |
| 5 | 1313 1040 09 | Трубка | 1 | 4 |
| 6 | 1311 1212 00 | Фильтр | 1 | 5 |
| 7 | 1311 1203 00 | Корпус фильтра | 1 | 6 |
| 8 | 1313 1683 00 | Хомут | 1 | 7 |
| 9 | 1321 1019 00 | Всасывающий клапан | 1 | 8 |
| 10 | 1321 1003 00 | Винторой блок | 1 | 9 |
| 11 | 1312 1013 00 | Электродвигатель(DVK40) | 1 | 10 |
| 12 | 0312 1014 00 | Электродвигатель(DVK50) | 1 | 10 |
| 13 | 1322 1015 00 | Электродвигатель(DVK60) | 1 | 10 |
| 14 | 1312 4018 00 | Шкив (DVK40) | 1 | 11 |
| 15 | 1312 4024 00 | Шкив (DVK50) | 1 | 11 |
| 16 | 1312 4023 00 | Шкив (DVK60) | 1 | 11 |
| 17 | 1312 4078 00 | Втулка | 1 | 12 |
| 18 | 1312 4021 00 | Шкив (DVK40) | 1 | 13 |
| 19 | 1312 4031 00 | Шкив (DVK50) | 1 | 13 |
| 20 | 1312 4032 00 | Шкив (DVK60) | 1 | 13 |
| 21 | 1312 4082 00 | Втулка | 1 | 14 |
| 22 | 1312 4084 00 | Втулка | 1 | 14 |
| 23 | 1312 4204 00 | Ремень приводной(DVK40-50) | 3 | 15 |
| 24 | 1312 4211 00 | Ремень приводной(DVK60) | 3 | 15 |
| 25 | 1214 2235 00 | Фланец | 1 | 16 |
| 26 | 1214 2236 00 | Фланец | 1 | 17 |
| 27 | 1214 2225 00 | Кронштейн | 2 | 18 |
| 28 | 1214 2230 00 | Рама | 1 | 19 |
| 29 | 1311 1228 00 | Корпус масляного фильтра | 1 | 20 |
| 30 | 1311 1231 00 | Фильтр масляный | 1 | 21 |
| 31 | 1321 1103 00 | Радиатор | 1 | 22 |
| 32 | 1321 1104 00 | Радиатор | 1 | 22 |
| 33 | 1321 1039 00 | Клапан минимального давления | 1 | 23 |
| 34 | 1214 2315 00 | Крышка сепаратора | 1 | 24 |
| 35 | 1313 1601 00 | Прокладка | 2 | 25 |
| 36 | 1311 1253 00 | Сепаратор(DVK40-50) | 1 | 26 |
| 37 | 1311 1254 00 | Сепаратор(DVK60) | 1 | 26 |
| 38 | 1214 2314 00 | Корпус сепаратора | 1 | 27 |
| 39 | 0311 1274 00 | Предохранительный клапан | 1 | 28 |
| 40 | 1214 2297 00 | Гайка | 1 | 29 |
| 41 | 1313 1675 00 | Уплотнение | 1 | 30 |
| 42 | 1313 1450 00 | Муфта | 2 | 31 |
| 43 | 1312 3001 01 | Реле давления | 1 | 32 |
| 44 | 1313 1111 00 | Соединитель | 5 | 33 |
| 45 | 2313 1230 00 | Болт | 4 | 34 |
| 46 | 1313 1229 00 | Болт | 12 | 35 |
| 47 | 1313 1262 00 | Шпилька | 2 | 36 |
| 48 | 1313 1121 00 | Соединитель угловой | 1 | 37 |
| 49 | 1313 1120 00 | Соединитель | 2 | 38 |
| 50 | 1313 1375 00 | Шайба | 5 | 39 |
| 51 | 1313 1073 00 | Ниппель | 4 | 40 |
| 52 | 1313 1222 00 | Болт | 4 | 41 |
| 53 | 0313 1553 00 | Кран | 1 | 42 |

DVK_40_50_60_деталировка_Запро

| | | | | |
|----|--------------|----------------------------|----|-----|
| 54 | 0313 1123 00 | Угольник | 1 | 43 |
| 55 | 0313 1550 00 | Кран | 1 | 44 |
| 56 | 1313 1374 00 | Шайба | 3 | 45 |
| 57 | 0313 1225 00 | Болт | 8 | 46 |
| 58 | 2313 1140 00 | Угольник | 1 | 47 |
| 59 | 0312 3027 00 | Селеноидный клапан | 1 | 48 |
| 60 | 1313 1091 00 | Ниппель | 1 | 49 |
| 61 | 1313 1081 00 | Ниппель | 1 | 50 |
| 62 | 1313 1378 00 | Шайба | 2 | 51 |
| 63 | 0313 1377 00 | Шайба | 2 | 52 |
| 64 | 1313 1080 00 | Ниппель | 2 | 53 |
| 65 | 1313 1611 00 | Прокладка | 1 | 54 |
| 66 | 1313 1153 00 | Фланец | 1 | 55 |
| 67 | 1313 1093 00 | Ниппель | 1 | 56 |
| 68 | 1312 3050 00 | Датчик давления | 1 | 57 |
| 69 | 1313 1359 00 | Шайба | 14 | 58 |
| 70 | 1313 1360 00 | Шайба | 4 | 59 |
| 71 | 1313 1357 00 | Шайба | 8 | 60 |
| 72 | 1313 1355 00 | Шайба | 4 | 61 |
| 73 | 0313 1305 00 | Гайка | 4 | 62 |
| 74 | 1314 2171 00 | Пульт управления | 1 | 63 |
| 75 | 1313 1113 00 | Пневматический соединитель | 2 | 64 |
| 76 | 1313 1046 00 | Пневматический шланг | 1 | 65 |
| 77 | 1313 1044 00 | Пневматический шланг | 4 | 66 |
| 78 | 1313 1040 07 | Пневматический шланг | 1 | 67 |
| 79 | 1213 1791 00 | Виброопоры | 4 | 68 |
| 80 | 1312 3016 00 | Корпус датчика | 1 | 69 |
| 81 | 1312 3017 00 | Пружина датчика | 1 | 70 |
| 82 | 1312 3018 00 | Гайка датчика | 1 | 71 |
| 83 | 0313 1222 00 | Болт | 4 | 72 |
| 84 | 1313 1025 02 | Гидравлический шланг | 1 | 73 |
| 85 | 1313 1018 00 | Гидравлический шланг | 1 | 74 |
| 86 | 1313 1008 00 | Гидравлический шланг | 2 | 75 |
| 87 | 1313 1078 00 | Ниппель | 1 | 76 |
| 88 | 1313 1090 00 | Ниппель | 1 | 77* |
| 89 | 0313 1139 00 | Соединитель | 1 | 78* |
| 90 | 1312 3021 00 | Датчик разряжения | 1 | 79 |



DVK 40-50-60