

## ВИНТОВЫЕ КОМПРЕССОРЫ серии Direct Drive производительностью до 29,8 м³/МИН

Винтовые маслонаполненные компрессоры серии Direct Drive - высокий уровень эффективности, надёжности и экономичности. Размеры роторов винтового блока серии Direct Drive больше чем у блоков компрессоров с ремённым приводом, а скорость вращения и уровень шума намного ниже. Винтовой блок через муфту напрямую один-к-одному соединён с двигателем и передаёт крутящий момент без потерь. Энергоэффективность компрессоров серии Direct Drive с прямым приводом один-к-одному намного выше - отсутствуют потери на ремённой или редукторной передаче.

Винтовые компрессоры серии Direct Drive выпускаются в двух исполнениях: стандартная комплектация (D) и комплектация с частотным преобразователем (DV).



В диапазоне производительности до 29,8 м³/мин работают следующие модели компрессоров:

Комплектация стандартная:

- D-75 Direct Drive
- D-90 Direct Drive
- D-110 Direct Drive
- D-132 Direct Drive
- D-160 Direct Drive
- D-200 Direct Drive

С частотным преобразователем:

- DV-75 Direct Drive Variable Speed
- DV-90 Direct Drive Variable Speed
- DV-110 Direct Drive Variable Speed
- DV-132 Direct Drive Variable Speed
- DV-160 Direct Drive Variable Speed
- DV-200 Direct Drive Variable Speed



На фотографии D-90-08 Direct Drive

### Функциональные особенности:

- Прямой привод один-к-одному. Большой размер винтового блока и низкая скорость вращения роторов увеличивает срок службы, уменьшает вибрацию и шумовой фон.
- Эффективный и тихий центробежный вентилятор охлаждения радиатора. Центробежные вентиляторы создают постоянное давление по всему диаметру воздушного потока. Коэффициент теплообмена при использовании центробежных вентиляторов выше чем при применении осевых вентиляторов.
- Компоненты компрессора соединены металлической трубной разводкой или гибкими металлорукавами. Этот метод сборки более надёжный и долговечный чем применение резиновых рукавов.
- Функция непосредственного контроля давления в системе при старте компрессора добавляет надёжности в систему управления.
- Хороший доступ для сервиса ко всем основным узлам компрессора.

### Стоимость электроэнергии за год



При эксплуатации компрессора мощностью 132 кВт затраты на электроэнергию составят 2.376.000 руб/год\*. Компрессоры серии Direct Drive с прямым приводом один-к-одному и частотным преобразователем экономят до 30% от этой суммы.

\*Расчётные данные:

Время работы компрессора 6000 час/год.

Стоимость электроэнергии 3,00 руб за кВт/час.

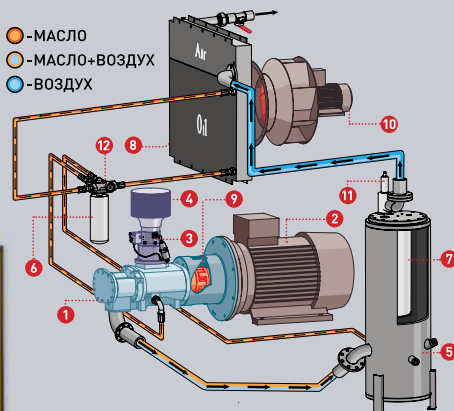
## Конструкция и технические характеристики

Винтовые маслозаполненные компрессоры Direct Drive производят промышленный сжатый воздух со степенью очистки превосходящей Класс 8 по ГОСТ 17433-80.

Комплектация стандартная (D).



Схема работы компрессора



- 1. Винтовой блок
- 2. Электродвигатель привода компрессора
- 3. Клапан всасывающий
- 4. Фильтр воздушный
- 5. Бак-сепаратор
- 6. Фильтр масляный
- 7. Фильтр-маслоотделитель (сепаратор)
- 8. Воздушно-масляный радиатор
- 9. Муфта
- 10. Электродвигатель крыльчатки охлаждения воздушно-масляного радиатора
- 11. Клапан минимального давления
- 12. Термостат

### Новый фильтр из микроволокна



Чистый и сухой воздух всасываемый винтовым блоком компрессора является критическим фактором, влияющим на надёжность и долговечность работы многих компонентов.

В компрессорах серии Direct Drive применяются новая система фильтрации всасываемого воздуха. Воздушный фильтр из микроволокна отделяет 99,7% частиц с диаметром от 0.1 микрона.

Микроволокно устойчиво против конденсата и обладает высоким уровнем фильтрации.

### Привод один-к-одному через кулачковую муфту.



Электродвигатель и винтовой блок соединены между собой кулачковой муфтой и вращаются с одинаковой скоростью 2980 об/мин.

Муфта передаёт крутящий момент двигателя на вал винтового блока без потерь, которые присутствуют в ременной или редукторной передаче.

Замена зубчатого сегмента кулачковой муфты осуществляется посредством сдвига только одной разборной зажимной втулки, без перемещения двигателя или винтового блока.

### Центробежный вентилятор



Важное преимущество компрессоров Direct Drive - они оснащены центробежным вентилятором.

Скорость вращения центробежного вентилятора и уровень шума ниже чем у осевых, а создаваемый поток воздуха имеет одинаково высокое давление по всему диаметру, что положительно отражается на процессе теплообмена.

Центробежные вентиляторы могут нагнетать воздух в длинные вентиляционные каналы при использовании тепловой энергии компрессора для обогрева помещений.

## Компрессоры Direct Drive с частотным преобразователем (DV)

Компрессоры Direct Drive оснащены большого размера винтовым блоком с один-к-одному прямым приводом, для избежания потерь на ременной или редукторной передаче. Ещё большей экономии электроэнергии

достигают при применении в компрессорах Direct Drive частотных преобразователей для регулировки производительности компрессора в зависимости от потребления сжатого воздуха.

Компрессоры с ременным приводом



- Стоимость компрессора
- Ремонт и обслуживание
- Электроэнергия

Компрессоры Direct Drive с прямым приводом один-к-одному

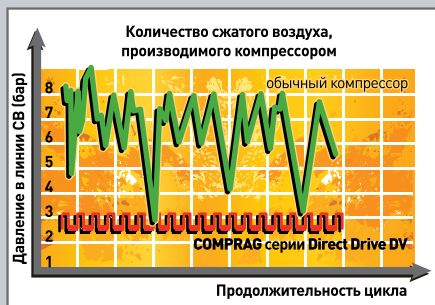


Экономия электроэнергии модель D

Компрессоры Direct Drive с прямым приводом один-к-одному и частотным преобразователем



Экономия электроэнергии модель DV



Количество сжатого воздуха, производимого компрессором, регулируется в зависимости от потребления путём регулировки скорости вращения двигателя и винтового блока.

В зависимости от объёма воздуха в линии сжатого воздуха предприятия, регулировка давления системы происходит с точностью от  $\pm 0.1$  бар.

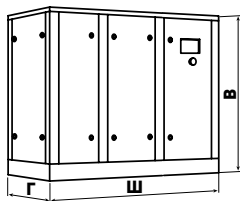
Компрессор поддерживает необходимое в сети давление на одном уровне, и максимальное давление в линии сжатого воздуха снижается до реально потребляемого. За счёт такой системы регулировки достигается максимальная экономия электроэнергии, до 30% годовых затрат.

**Технические данные компрессоров серии Direct Drive производительностью до 29,8 м³/мин**

Код	Модель	Мощность (кВт)	Макс. Рабочее давление (бар)	Производительность* (м³/мин)	Напряжение (фаз/В/Гц)	Уровень звукового давления** (дБ)	Резьбовое соединение
11300101	D-75-08	75,0	8	12,80	3/380/50	75	Ду 65
11300102	D-75-10		10	11,30			
11300105	DV-75-08		8	12,80			
11300106	DV-75-10		10	11,30			
11300111	D-90-08	90,0	8	15,40	3/380/50	75	Ду 65
11300112	D-90-10		10	13,40			
11300115	DV-90-08		8	15,40			
11300116	DV-90-10		10	13,40			
11300121	D-110-08	110,0	8	18,60	3/380/50	75	Ду 65
11300122	D-110-10		10	16,40			
11300125	DV-110-08		8	18,60			
11300126	DV-110-10		10	16,40			
11300131	D-132-08	132,0	8	22,60	3/380/50	75	Ду 65
11300132	D-132-10		10	19,40			
11300135	DV-132-08		8	22,60			
11300136	DV-132-10		10	19,40			
11300142	D-160-10	160,0	8	23,50	3/380/50	75	Ду 65
11300144	DV-160-10		10	23,50			
11300152	D-200-10	200,0	8	29,80	3/380/50	75	Ду 65
11300154	DV-200-10		10	29,80			

\* В соответствии с ISO 1217

\*\* В соответствии с ISO 3744

**Габаритная схема компрессора D**


Модель	Высота В (мм)	Ширина Ш (мм)	Глубина Г (мм)	Масса (кг)
D-75/ DV-75	1800	2700	1260	2050 / 2200
D-90/ DV-90	1800	2700	1260	2150 / 2370
D-110/ DV-110	2200	2850	1380	2800 / 2980
D-132/ DV-132	2200	2850	1380	3200 / 3350
D-160/ DV-160	2165	2850	2030	3550 / 3630
D-200/ DV-200	2165	2850	2030	3720 / 3820