



# BERG

COMPRESSORS

## КОНТРОЛЛЕР МАМ-6080 (МАМ-6080В)

РУКОВОДСТВО ПО ЭКСПЛУАТАЦИИ



## **Благодарим Вас за выбор оборудования марки «Berg»!**

Для правильного использования оборудования, пожалуйста, внимательно прочитайте данное руководство. Обратите особое внимание на безопасное использование и, если после ознакомления с руководством по эксплуатации у Вас все ещё остались вопросы, пожалуйста, свяжитесь с сотрудниками нашей компании. Контактную информацию можно найти на сайте: [www.berg-air.ru](http://www.berg-air.ru)

**ВНИМАНИЕ! Перед монтажом, включением или регулировкой установки внимательно изучите настоящее руководство.**

Установки изготовлены в соответствии с действующими нормами безопасности. Несоблюдение инструкции, либо неправильное вмешательство или использование неоригинальных запчастей ведет за собой автоматическое аннулирование гарантии.

Предприятие-изготовитель оставляет за собой право вводить какие-либо дополнительные изменения в конструкцию установки, направленные на повышение качества и надежности изделия без предварительного предупреждения.

1.	КОНТРОЛЛЕРЫ МАМ-6080, МАМ-6080В .....	5
1.1.	Значения кнопок .....	5
1.2.	Состояния дисплея и операции .....	7
1.3.	Рабочие параметры .....	7
1.4.	Пользовательские параметры .....	9
1.5.	Заводские параметры .....	11
1.6.	Калибровочные параметры .....	13
1.7.	Сетевые параметры .....	14
1.8.	Параметры оборудования .....	15
1.9.	Параметры технического обслуживания .....	15
1.10.	Установки инвертора .....	16
1.11.	Калибровка сенсора .....	17
1.12.	Планировка давления .....	17
1.13.	График включения-выключения .....	18
1.14.	Запись истории ошибок .....	18
1.15.	Частота двигателя .....	18
1.16.	Параметры частоты вентилятора .....	21
1.17.	Дата .....	22
1.18.	Авторизация и пароли .....	23
1.19.	Функции и технические параметры контроллера .....	23
1.20.	Модель и спецификация .....	24
1.20.1.	Описание модели .....	24
1.20.2.	Спецификация мощности для соответствующего двигателя .....	24
1.21.	Механический монтаж и установка контроллера .....	25
1.22.	Схема расположения клемм .....	27
1.23.	Сигналы тревоги .....	28
1.24.	Защита контроллера .....	28
1.24.1.	Защита двигателя .....	28
1.24.2.	Защита от высокой температуры нагнетания .....	29
1.24.3.	Защита от реверсирования воздушного компрессора .....	29
1.24.4.	Защита от разрыва фазы воздушного компрессора .....	29
1.24.5.	Защита от высокого давления воздуха .....	29
1.24.6.	Защита от отказа датчика давления .....	29
1.25.	Устранение неисправностей .....	29
1.26.	Сетевой контроль и сетевая коммуникация .....	30
1.26.1.	Сетевой контроль. Параметры управления сетью .....	30

1.26.2.	Установка головного компрессора.....	30
1.26.3.	Установка компрессора в качестве подчиненного .....	30
1.26.4.	Старт и остановка сетевого режима:.....	31
1.26.5.	Сетевая коммуникация .....	31
1.27.	Управление инвертором .....	31
1.28.	Принципиальные электрические схемы.....	33
1.28.1	ЧС.....	33
1.28.2	УСТ.МАГН.ЧАСТ., ЧАСТ.ДВ .....	34
1.28.3	ЧС/ЧАСТ.....	35
1.28.4	ЧАСТ. ВЕНТ. ....	36
1.28.5	Ч.ДВ.ВЕНТ.....	37
1.28.6	Плавный пуск.....	38
ЗАМЕТКИ.....		39

# 1. КОНТРОЛЛЕРЫ MAM-6080, MAM-6080B

## 1.1. Значения кнопок



Таблица 1. Обозначение кнопок контроллера



### Кнопка Старт:

- Когда компрессор остановлен, нажмите эту кнопку для его запуска;
- Когда компрессор в сетевом режиме имеет статус ведущего (№1) устройства, нажмите эту кнопку, чтобы включить его и активировать функции сетевого режима одновременно.



### Кнопка Стоп:

- Когда компрессор работает, нажмите эту кнопку для его остановки;
- Когда компрессор в сетевом режиме имеет статус ведущего (№1) устройства, нажмите эту кнопку, чтобы выключить его и активировать функции сетевого режима одновременно.



### Кнопка Настройка; Загрузка/Разгрузка:

- Когда компрессор находится в рабочем состоянии, нажмите эту кнопку для загрузки или разгрузки;
- При изменении данных в текстовом поле, нажмите эту кнопку, чтобы сохранить данные и изменить существующий статус;
- Когда курсор направлен на любую иконку на странице, нажмите эту кнопку, чтобы выполнить соответствующую функцию.



### Кнопка возврат / Кнопка сброс:

- Когда контроллер остановлен и включен сигнал тревоги, нажмите эту кнопку и удерживайте ее 5 секунд для перезагрузки;
- При внесении изменения в данные, нажмите эту кнопку для выхода из режима настройки;
- При просмотре меню, нажмите эту кнопку для возврата в предыдущее меню.



#### Кнопка Влево:

- При проверке данных в текстовом поле, нажмите эту кнопку, чтобы войти в режим изменения данных, данные начнут мигать справа налево;
- При изменении данных в текстовом поле, нажмите эту кнопку, чтобы передвинуть курсор к левой ячейке данных;
- При изменении данных в настройках и отображаемых иконках, нажмите эту кнопку для изменения и сохранения данных;
- Когда курсор находится на иконке, нажмите эту кнопку для перехода к предыдущей иконке.



#### Кнопка Вправо/Ввод:

- При проверке данных в текстовом поле, нажмите эту кнопку, чтобы войти в режим изменения данных, данные начнут мигать слева направо;
- При модификации данных в текстовом поле, нажмите эту кнопку, чтобы передвинуть курсор к правой ячейке данных;
- При изменении данных в настройках и отображаемых иконках, нажмите эту кнопку для изменения и сохранения данных;
- Когда курсор находится на иконке, нажмите кнопку для перехода к следующей иконке.



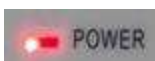
#### Кнопка вниз / Кнопка уменьшить:

- При проверке данных, нажмите на эту кнопку, чтобы перейти к следующей ячейке;
- При изменении данных в текстовом поле, нажмите эту кнопку, чтобы уменьшить текущий показатель;
- Когда параметр на текущей странице изменен, нажмите на эту кнопку, чтобы переключиться на следующую страницу.



#### Кнопка вверх/Кнопка увеличить:

- При проверке данных, нажмите на эту кнопку, чтобы перейти к предыдущей ячейке;
- При модификации данных в текстовом поле, нажмите эту кнопку, чтобы увеличить текущий показатель;
- Когда параметр на текущей странице изменен, нажмите на эту кнопку, чтобы переключиться на предыдущую страницу.



#### Питание:

- Индикатор светится, когда контроллер подключен к сети питания



#### Работа:

- Индикатор светится, когда двигатель работает



#### Тревога:

- Индикатор мигает при сигнале тревоги на контроллере
- Индикатор светится, когда компрессор остановлен и включен сигнал тревоги;
- Индикатор выключен, когда ошибка исправлена и произведен сброс.



## 1.2. Состояния дисплея и операции

Через некоторое время после включения компрессора на дисплее отобразится рабочий экран. Для входа в меню необходимо нажать кнопку «МЕНЮ» на рабочем экране или нажать кнопку вправо. Синий цвет означает расположение курсора. Для входа в раздел необходимо нажать на иконку или кнопку «S». Для предотвращения помех, выполнение команды наступает через 0,2 сек. для устранения ионного эффекта.



Функция автоматического включения-выключения активированы



Функции графика давления активированы.



Функции автоматического перезапуска активированы.



Функции удаленного доступа активированы.



Компьютер



Сетевые функции активированы.

## 1.3. Рабочие параметры

№	ПАРАМЕТР МЕНЮ	ЗАВ. ЗНАЧЕНИЕ	ФУНКЦИЯ
1	МАСЛЯНЫЙ ФИЛЬТР	0020Ч	Регистрирует общее время работы масляного фильтра
2	М/В СЕПАРАТОР	0020Ч	Регистрирует общее время работы сепаратора М/В.
3	ВОЗДУШНЫЙ ФИЛЬТР	0020Ч	Регистрирует общее время работы воздушного фильтра
4	МАСЛО	0020Ч	Регистрирует общее время работы масла.
5	СМАЗОЧНОЕ ВЕЩЕСТВО	0020Ч	Регистрирует общее время работы смазочного вещества.
6	СЕРИЙНЫЙ №	00000000	Отображает серийный номер
7	НАПРЯЖЕНИЕ	0000В	Отображает напряжение источника питания
8	ТОК ДВИГАТЕЛЯ	A : 000.0A B : 000.0A C : 000.0A	Отображает ток двигателя по фазам
9	ТОК ВЕНТИЛЯТОРА	A : 000.0A B : 000.0A C : 000.0A	Отображает ток вентилятора по фазам
10	СКОРОСТЬ ДВИГАТЕЛЯ	0000 об./мин.	Отображает фактическую скорость двигателя на основе расчета частоты двигателя
11	ЧАСТОТА ТОКА ДВИГАТЕЛЯ	000.0 Герц	Отображает выходную частоту тока инвертора
12	ВЫХОДНОЙ ТОК ДВИГАТЕЛЯ	000.0 А	Отображает выходной ток инвертора мотора
13	ВЫХОДНОЙ ВОЛЬТАЖ ДВИГАТЕЛЯ	000.0 В	Отображает выходное напряжение инвертора мотора
14	ВЫХОДНАЯ МОЩНОСТЬ ДВИГАТЕЛЯ	000.0 кВт	Отображает в режиме реального времени выходную мощность инвертора мотора

15	ТЕК.ПОТР.МОЩ.ДВИГ.	0000000.0 кВ.ч.	Отображает текущую потребляемую мощность на основе выходной мощности инвертора двигателя в режиме реального времени
16	ОБЩ.ПОТР.МОЩ.ДВИГ.	0000000.0 кВ.ч.	Отображает суммарный расход энергии на основе выходной мощности инвертора двигателя в режиме реального времени
17	ДАВЛЕНИЕ	00.00 мПа	
18	КОЭ ИНТ	00.00	
19	ОПИСАНИЕ СОСТОЯНИЯ МОТОРА	0000	Отображает на контроллере состояние области двигателя на основании статуса работы и регистрируемых данных, считываемых с инвертора двигателя
20	ОПИСАНИЕ ОШИБКИ	0000	Отображает на контроллере область ошибки на основании регистрируемых данных об ошибках работы с инвертора двигателя.
21	УКАЗАННАЯ ЧАСТОТА	000.0	Отображает частоту двигателя на основании PID-подсчета
22	СКОРОСТЬ ВЕНТИЛЯТОРА	0000 об./мин.	Отображает скорость вращения вентилятора в режиме реального времени в зависимости от считываемой частоты вентилятора
23	ВЫХ.ЧАСТ.ВЕНТ	000.0 Герц	Отображает выходную частоту тока инвертора вентилятора
24	ВЫХ.ТОК ВЕНТ	000.0 А	Отображает выходной ток инвертора вентилятора
25	ВЫХ.ВОЛЬТ. ВЕНТ	000.0 В	Отображает выходное напряжение инвертора тока вентилятора
26	ВЫХ.МОЩ.ВЕНТ	000.0 кВт	Отображает в режиме реального времени выходную мощность в зависимости от тока инвертора вентилятора
27	ТЕК.ПОТР.МОЩ.ВЕНТ.	000000.00 кВт.ч.	Отображает текущий расход энергии на основе выходной мощности инвертора вентилятора в режиме реального времени
28	ОБЩ.ПОТР.МОЩ.ВЕНТ.	000000.00 кВт.ч.	Отображает суммарный расход энергии на основе выходной мощности инвертора вентилятора в режиме реального времени
29	ОПИСАНИЕ СОСТОЯНИЯ ВЕНТ.	0000	Отображает на контроллере состояние области вентилятора на основании статуса работы и регистрируемых данных, считываемых с инвертора вентилятора
30	ОПИСАНИЕ ОШИБКИ	0000	Отображает на контроллере область ошибки на основании регистрируемых данных об ошибках работы с инвертора вентилятора.
31	УКАЗАННАЯ ЧАСТОТА	000.0	Отображает частоту на основании PID-подсчета
32	ДАТА ВЫПУСКА	0000-00-00	Отображает дату выпуска
33	ТЕК.РАБ.ВР.	0000 : 00 : 00	Учет текущего времени работы компрессора
34	ТЕК.ЗАГР. ВР	0000 : 00 : 00	Учет текущего времени загрузки компрессора
35	ВЕРСИЯ	СК0000М00 00	
36	ПРОВ1	0000 3FFF	
37	ПРОВ2	7FFFFFFF_1	



38	СТАТУС ВХ.		1	2	3	4	5	6	7	8	9	10
			*	*	*	*	*	*	*	*	*	*
			1: В соответствии со статусом цифрового входа №5; 2: В соответствии со статусом цифрового входа №6; 3: В соответствии со статусом цифрового входа №7; 4: В соответствии со статусом цифрового входа №8; 5: В соответствии со статусом цифрового входа №9; 6: В соответствии со статусом цифрового входа №10; Красный кружок входного статуса означает, что терминал подключен; Оранжевый кружок входного статуса означает, что терминал отключен									
40	СТАТУС ВЫХ.		1	2	3	4	5	6	7	8	9	10
			*	*	*	*	*	*	*	*	*	*
			1: В соответствии со статусом цифрового выхода №17; 2: В соответствии со статусом цифрового выхода №16; 3: В соответствии со статусом цифрового выхода №15; 4: В соответствии со статусом цифрового выхода №14; 5: В соответствии со статусом цифрового выхода №13; 6: В соответствии со статусом цифрового выхода №12; Красный кружок входного статуса означает, что терминал подключен; Оранжевый кружок входного статуса означает, что терминал отключен									
41	ЧАСТОТА ХОСТА $\Phi$ UI	000000.0 кВт	Отображает ток и напряжение двигателя, определенное контроллером в режиме реального времени									
42	ТЕК. МОЩН. ГЛ. ДВ. ЧС:	0000000.0 кВт.ч	Отображает текущую потребляемую мощность двигателя, подсчитанную контроллером в режиме работы ЧС (только для справки)									
43	ОБЩ. МОЩН. ГЛ. ДВ. ЧС:	0000000.0 кВт.ч	Отображает суммарную потребляемую мощность двигателя, подсчитанную контроллером в режиме работы ЧС (только для справки)									
44	ЧАСТОТА В $\Phi$ UI	000000.0 кВт	Отображает ток и напряжение вентилятора, определенное контроллером, в режиме реального времени									
45	ТЕК. МОЩН . ВЕНТ. ЧС:	000000.00 кВт.ч	Отображает текущую потребляемую мощность вентилятора, подсчитанную контроллером в режиме работы ЧС (только для справки)									
46	ОБЩ. МОЩН. ВЕНТ. ЧС:	000000.00 кВт.ч	Отображает суммарную потребляемую мощность вентилятора, подсчитанную контроллером в режиме работы ЧС (только для справки)									

#### 1.4. Пользовательские параметры



Параметры пользователя используются для хранения соответствующих данных. Для доступа к разделу необходим пароль.

№	ПАРАМЕТР МЕНЮ	ЗАВ. ЗНАЧЕНИЕ	ФУНКЦИЯ
1	Д. ЗАГР(МПА):	00.60	1. В режиме АВТО загрузки компрессор загрузится, если давление ниже указанного 2. В режиме ОЖИД. компрессор включится, если давление ниже указанного
2	Д. РАЗГР(МПА):	00.80	1. Компрессор разгрузится автоматически, если давление воздуха выше указанного 2. Этот показатель должен быть выше ЗАГР.Д., а также ниже РАЗГР. Д.МАКС
3	Т. СТАРТ ВЕНТ(°C):	0085	Вентилятор включится, если Т.ВОЗД. выше установленного предела
4	Т. СТОП ВЕНТ(°C):	0072	Вентилятор выключится, если Т.ВОЗД. ниже установленного предела
5	ЗАДЕР.СТАРТ ДВ(СЕК):	000060	Установите ВРЕМЯ СТАРТА ДВИГАТЕЛЯ. Укажите время с момента старта двигателя, в течение которого контроллер не будет обеспечивать защиту от перегрузок, чтобы избежать остановки двигателя из-за импульсного пускового тока.
6	ЗАДЕ.СТАРТ ВЕНТ(СЕК):	0003	Установите ВРЕМЯ СТАРТА ВЕНТИЛЯТОРА. Укажите время с момента старта вентилятора, в течение которого контроллер не будет обеспечивать защиту от перегрузок,

			чтобы избежать остановки вентилятора из-за импульсного пускового тока.
7	ЗАДЕ.СТАРТ (СЕК):	0006	Интервал между «звездой» и «треугольником»
8	ЗАДЕ.ЗАГР. (СЕК):	0002	Задержка разгрузки на установленное время после перехода на схему «треугольник»
9	ЗАДЕР.ХОЛ.ХОДА(СЕК):	0600	При непрерывной разгрузке, компрессор автоматически останавливается и переходит в режим ожидания при превышении этого установленного времени
10	ЗАДЕР. СТОП (СЕК):	0010	В случае операции СТОП, компрессор прекратит непрерывную разгрузку после превышения установленного времени
11	ЗАДЕР.ПЕРЕГР (СЕК):	0100	Машина сможет начать работать только после того, как это время выйдет (после нормальной остановки, режима ожидания или аварийной остановки)
12	ЗАДЕР. СЛ. ВОДЫ(СЕК):	0002	Автоматическое управление сливом, непрерывное время слива
13	ЗАДЕР. ВЫКЛ. СЛ(МИН):	0060	Автоматическое управление сливом, интервал между сливами
14	ЗАДЕР. ПУ (СЕК):	0006	Контроллер начнет ЗАДЕР.ЗАГР после ЗАДЕР. ПУ (функция доступна только в режиме ПП)
15	РЕЖ. ЗАГР.:	РУЧНОЙ/ АВТОМАТИЧЕСКИЙ	РУЧН.: только когда давление выше Д.РАЗГР., компрессор разгрузится автоматически. Для всех других случаев функция загрузки/разгрузки будет доступна только через нажатие кнопки «загрузка/разгрузка». АВТО.: функция загрузки/разгрузки может активироваться автоматически в зависимости от изменения Д.ВОЗД.
16	РЕЖ. СТАРТ-СТОП:	ЛОКАЛЬНЫЙ/ ДИСТАНЦИОННЫЙ	МЕСТ.: включение и выключение устройства производится только путем нажатия на кнопку на контроллере. ДИСТ.: включение и выключение устройства производится как путем нажатия на кнопку на контроллере, так и дистанционно; Примечание: Когда один входной терминал устанавливается как ДИСТ. СТАРТ ВКЛ., режим запуска контролируется статусом оборудования. Режим дистанционный при закрытом терминале и местный при открытом В таком случае настройки тут не требуются.
17	РЕЖ. РАБОТЫ:	ЧС/ ЧАСТ. ДВ. / ЧАСТ. ВЕНТ./ ПП	Выбор соответствующего (по требованию пользователя) режима работы компрессора и выбор соответствующей диаграммы для справки
18	АДРЕС СВ.:	0001	Установка коммуникационного адреса в режимах КОМПЬЮТ или СЕТЬ. Адрес уникален для каждого контроллера в сети
19	НАСТРОЙКА ЯРКОСТИ :	0001	Регулировка яркости подсветки. Чем выше показатели, тем ярче подсветка (уровни 1-4)
20	РЕЖ. СВЯЗИ:	КОМПЬЮТ./ СЕТЬ/ ЗАПРЕЩ.	ЗАПРЕЩ.: функция связи не активирована. КОМПЬЮТ: компрессор может контактировать с компьютером или DCS в качестве ведомого устройства при помощи MODBUS-RTU. Скорость передачи информации в бодах: 9600; Формат данных: 8N1; бит четности: проверка четности СЕТИ: компрессор может работать в сети
21	ЕДИН. Д.: ЕДИН. Т.:	МПА/ПСИ/БАР °C/°F	МПА: единицы измерения давления в МПа ПСИ: единицы измерения давления в ПСИ БАР: единицы измерения давления в БАР °C: единицы измерения температуры в °C °F: единицы измерения температуры в °F
22	ЯЗЫК:	КИТ. / АНГЛ.	АНГЛ.: Язык интерфейса – английский КИТ.: Язык интерфейса – китайский
24	ЯРК-ТЬ СНА:	0000	Настройка яркости контроллера в фоновом режиме

## 1.5. Заводские параметры



Заводские настройки используются для хранения соответствующих данных. Для проверки и внесения изменений требуется пароль заводских настроек. Основные функции представлены ниже.

№	ПАРАМЕТР МЕНЮ	ЗАВ. ЗНАЧЕНИЕ	ФУНКЦИЯ
1	ТОК ГЛ.ДВ.(А):	Макс. показатель перегрузки двигателя / 1.2	Когда ток двигателя превышает установленные параметры более чем в 1,2 раза, блок останавливается, чтобы не допустить перегрузку (см. табл. 2.1.1)
2	ТОК.ВЕНТ.(А):	Макс. показатель перегрузки вентилятора /1.2	Когда ток вентилятора превышает установленные параметры более чем в 1,2 раза, блок останавливается, чтобы не допустить перегрузку
3	Т.ПРЕДУП.ВЫХ. ВОЗД.(°С):	0105	Когда температура нагнетания достигает указанного значения, компрессор подает сигнал тревоги
4	Т.СТОП ВЫХ.ВОЗД. (°С):	0110	Когда температура нагнетания достигает указанного значения, компрессор подает сигнал тревоги и останавливается
5	Т.ПРЕДУП.ПЕРЕД.ПОД (°С):	0105	Когда температура переднего подшипника достигает указанного значения, компрессор подает сигнал тревоги
6	Т.СТОП ПЕРЕД.ПОД(°С):	0110	Когда температура переднего подшипника достигает указанного значения, компрессор подает сигнал тревоги и останавливается
7	Д.СТОП (МПА):	00.90	Когда давление достигает указанного значения, компрессор подает сигнал тревоги и останавливается
8	Д.СИС.СТОП (МПА):	01.00	Когда давление остановки системы достигает указанного значения, компрессор подает сигнал тревоги и останавливается
9	МАКС.Д.РАЗГР. (МПА):	00.80	Данное значение – это максимум Д.РАЗГР. Д.РАЗГР. в параметрах пользователя должно быть не выше, чем этот показатель
10	ДИСБАЛ.ТОКА, %:	0012	Когда $I_{max}/I_{min} \geq (1+ (\text{Знач. параметра} * I_{min}/10))$ , включается защита от дисбаланса тока, компрессор подает сигнал тревоги и останавливается, сообщая ДИСБАЛ. ТОКА ДВ. Если указанное значение $\geq 15$ , защита от дисбаланса активирована не будет.
11	ВР.ЗАЩ.Ф.(СЕК):	002.0	Если ОТКР.Ф. защита $\geq 20$ сек, ОТКР.Ф. защита активирована не будет
12	СБРОС ОШИБ.:	****	Введите «8888» и нажмите кнопку «установить», чтобы удалить все записи об ошибках
13	ПРЕДУП.ДЛИТ.СТОП.(Ч):	0000	Когда контроллер обнаруживает, что масляный фильтр, воздушный фильтр, М/В сепаратор, масло и смазочные материалы используются дольше максимального срока эксплуатации, компрессор подаст сигнал тревоги и остановится.
14	ПРЕДУП.ДЛИТ.СТОП.(Ч):	0000	Когда контроллер обнаруживает, что масляный фильтр, воздушный фильтр, М/В сепаратор, масло и смазочные материалы используются дольше максимального срока эксплуатации, компрессор подаст сигнал тревоги и остановится.
15	МАКС.РАБ.ВР.(Ч):	0000	1. Когда компрессор находится в статусе СТОП и ОБЩ.РАБ.ВР превышает установленное МАКС.ВР.,

			подаст сигнал тревоги и остановится, сообщая ОШИБ. ПОЛЬЗ. 2. Установка значения на «0000» делает эту функцию неактивной
16	ЗАВОД.ПАРОЛЬ 2:		Устанавливает ЗАВОД.ПАРОЛЬ, который можно сменить
17	ВЫСОК. НАПР. (В) :	0410	Когда напряжение выше установленного ВЫСОК. НАПР., контроллер подаст сигнал тревоги и отключится При установке значения 0000, функция защиты от ВЫСОК. НАПР. будет неактивной
18	НИЗК. НАПР. (В) :	0350	Когда напряжение ниже установленного НИЗК. НАПР., контроллер подаст сигнал тревоги и отключится При установке значения 0000, функция защиты от НИЗК. НАПР. будет неактивной
19	ТАЙМ-ОУТ СВ(СЕК):	002.0	Записывает время, прошедшее после того как контроллер отправил первые данные. Если за это время контроллер не получает ответ, он посылает команду снова
20	НЕТ СВЯЗИ (СЕК):	0020	Если контроллер не получает ответ от инвертера за указанное время, СВ. считается утраченной.
21	СВ.ВОССТАН.:	0015	Когда контроллер получает корректные данные через указанное время после потери связи, СВ. считается восстановленной
22	ТАЙМЕР СТАРТ-СТОП:	ОТКЛЮЧЕН/ ВКЛЮЧЕН	ВКЛЮЧЕН: ТАЙМЕР СТАРТ-СТОП работает ОТКЛЮЧЕН: ТАЙМЕР СТАРТ-СТОП не работает
23	ТАЙМЕР Д.:	ОТКЛЮЧЕН/ ВКЛЮЧЕН	ВКЛЮЧЕН: ТАЙМЕР Д.: работает ОТКЛЮЧЕН: ТАЙМЕР Д.: не работает
24	ОБЩ.ВР.РАБ. (Ч):(М)	000100:00	Изменяет общее время работы
25	ОБЩ.ВР.ЗАГР. (Ч):(М)	000100:00	Изменяет общее время загрузки
26	ЗАЩ.НИЗК.Т.(°C):	-0050	Если после включения регистрируемая температура ниже этого значения, контроллер отобразит предупреждение о низкой температуре и не запустится Если через 2 секунды после включения регистрируемая температура ниже этого значения, контроллер отобразит ошибку температурного датчика и остановится
27	АВТОМАТ. ПЕРЕЗАП.:	ОТКЛЮЧЕН/ ВКЛЮЧЕН	Пользователь может активировать или деактивировать функцию АВТОМАТ. ПЕРЕЗАП.
28	КОЭФФ.МОЩ.ДВ.:	0.000	Установка коэффициента для подсчета мощности двигателя
29	ЭЛЕК-ЭН. ГЛ. ДВ.ЧС (КВ.Ч.) :	0000000.0	Установка, или изменение коэффициента для подсчета потребления энергии ДВ.ЧС.
30	КОЭФФ.МОЩ.ВЕНТ.:	0.000	Установка коэффициента для подсчета мощности вентилятора
31	ПОТР.ЭЛЕК-ЭН. ВЕНТ. (КВ.Ч.) :	0000000.0	Установка или изменение потребления энергии ЧС.ВЕНТ.
32	ВЫБОР ЧАСТ.:	50ГЕРЦ/ 60ГЕРЦ	Установка частоты источника питания
33	ПРЕДП.ДИФФ.Д (МПА):	00.15	В режиме загрузки, когда оба параметра Д.ВОЗД. и Д.МАСЛ. выше чем 0.5мПа, Д.МАСЛ. – Д.ВОЗД. – ПЬЕЗОСОП.ТРУБЫ > ПРЕДП.ДИФФ.Д, контроллер включит сигнал тревоги
34	СТОП ДИФФ.Д(МПА):	00.20	В режиме загрузки, когда оба параметра Д.ВОЗД. и Д.МАСЛ. выше чем 0.5мПа, Д.МАСЛ. – Д.ВОЗД. –

			ПЬЕЗОСОП.ТРУБЫ > ПРЕДП.ДИФФ.Д, контроллер выключится
35	ПЬЕЗОСОП.ТРУБЫ(МПА):	00.05	Давление внутри трубы
36	Т.ПРЕДУП.ЗАД.ПОДШ(°C):	0000	Когда температура заднего подшипника достигает заданной температуры, контроллер подает сигнал тревоги (в режиме ожидания)
37	Т.СТОП ЗАД.ПОДШ.(°C):	0000	Когда температура заднего подшипника достигает заданной температуры, контроллер выдает ошибку и останавливается (в режиме ожидания)
38	С.НО.:	12345678	Фабричный серийный номер
39	ДАТА ВЫПУСКА:	2016-02-20	Дата производства

## 1.6. Калибровочные параметры



Калибровочные параметры используются для хранения соответствующих данных. Для проверки и внесения изменений требуется пароль калибровки. Основные функции представлены ниже.

№	ПАРАМЕТР МЕНЮ	ЗАВ. ЗНАЧЕНИЕ	ФУНКЦИЯ
1	КОЭФФ. Ф. А ДВ.:	1.000	Введите коэффициент для калибровки тока. Отображаемый на контроллере ток=образец тока*коэффициент. Диапазон значений коэффициента: 0.800-2.000
2	КОЭФФ. Ф. В ДВ.:	1.000	
3	КОЭФФ. Ф. С ДВ.:	1.000	
4	КОЭФФ. Ф. А ВЕНТ.:	1.000	
5	КОЭФФ. Ф. В ВЕНТ.:	1.000	
6	КОЭФФ. Ф. С ВЕНТ.:	1.000	
7	КОЭФФ. Т. 1:	1.000	Введите коэффициент для калибровки температуры нагнетания. Отображаемая на контроллере температура нагнетания = температура образца*коэффициент. Диапазон значений коэффициента: 0.800-2.000
8	КОЭФФ. Т. 2:	1.000	Примечание: этот параметр в МАМ6080 скрыт
9	КОЭФФ. Т. 3:	1.000	
10	КОЭФФ. Т. 4:	1.000	
11	КОЭФФ. Т. 5:	1.000	
12	КОЭФФ. Т. 6:	1.000	
13	КОЭФФ. Д. 1:	1.000	Введите коэффициент для калибровки давления воздуха. Отображаемое на контроллере давление воздуха= давление образца *коэффициент. Диапазон значений коэффициента:0.800-2.000
14	КОЭФФ. Д. 2:	1.000	Примечание: этот параметр в МАМ6080 скрыт
15	КОЭФФ. Д.	1.000	Введите коэффициент для калибровки давления воздуха. Отображаемое на контроллере давление воздуха=давление образца*коэффициент. Диапазон значений коэффициента:0.800-2.000
16	ЦИРК. ТОКА ДВ.:	0004	Контроль скорости обновления тока
17	ЦИРК. НАПР.:	0004	Контроль скорости обновления напряжения
18	Т. 1 НОЛЬ	0002	Калибрует контроллер нулевой температуры. Калибрует температуру до -20°C, когда контроллер датчика давления терминала подключается к сопротивлению в соответствии с -20°C. Для калибровки температуры необходимо откалибровать Т. НОЛЬ и затем откалибровать коэффициент
19	Т. 2 НОЛЬ	0002	Примечание: этот параметр в МАМ6080 скрыт
20	Т. 3 НОЛЬ	0002	

21	Т. 4 НОЛЬ	0002	
22	Т. 5 НОЛЬ	0002	
24	Т. 6 НОЛЬ	0002	
25	Д. 1 НОЛЬ	0002	Когда Д.ВОЗД. ниже установленного значения, давление отображается как 0.00.Это помогает избежать повышений показаний датчика давления воздуха
26	Д. 2 НОЛЬ	0002	Когда Д.2 ниже установленного значения, давление отображается как 0.00.Это помогает избежать повышения показателя НОЛЬ.
27	ДИАП. Д.Р1(МПА):	01.60	Установите диапазон датчика Д.ВОЗД.
28	ДИАП. Д.Р2(МПА):	01.60	Установите диапазон датчика Д.2 (в режиме ожидания)
29	ЗАЩ. ПОСЛ. Ф. (В):	000.9	Если трехфазное напряжение ниже установленного тут значения, контроллер сообщит ОШИБ. Ф. Если НАПР.ПОСЛ.Ф.=0 секунд, НАПР.ПОСЛ.Ф. не активировано.
30	ЗАЩ. ОТКР. Ф. (В):	000.0	Если напряжение при разрыве фазы ниже указанного тут значения, контроллер сообщит ОШИБ. Ф. Если НАПР.ОТКР.Ф. защита =0 секунд, НАПР.ОТКР.Ф. защита не активирована. Примечание: этот параметр в МАМ6080 скрыт
31	СООТН. ТОК ДВ.:	020	Номинальный ток двигателя/5
32	СООТН. ТОК ВЕНТ.:	001	Номинальный ток вентилятора /2.5
33	ОЖИД.:		Для наладки производителем

## 1.7. Сетевые параметры



Параметры сети используются для хранения данных. Для проверки и внесения изменений требуется пароль сети. Основные функции представлены ниже.

№	ПАРАМЕТР МЕНЮ	ЗАВ. ЗНАЧЕНИЕ	ФУНКЦИЯ
1	КОЛ-ВО КОМП.В СЕТИ:	0002	Количество воздушных компрессоров в сети
2	СЕТ.ЗАГР.Д (МПА)	00.63	В СЕТЕВОМ режиме один компрессор начнет работать или загружаться, когда Д.ВОЗ. ниже установленного показателя
3	СЕТ.РАЗГР. Д (МПА)	00.78	В СЕТЕВОМ режиме один компрессор закончит работать или разгрузится, когда Д.ВОЗ. выше установленного показателя
4	ЗАДЕ.СЕТ (СЕК)	0020	В СЕТЕВОМ режиме, когда непрерывно посылаются две команды, сигнал второй команды будет идти с указанной задержкой
5	ВР.ОЧЕР. (МИН)	0060	Когда давление ведущего устройства находится в пределах от СЕТ.ЗАГР.Д. и СЕТ.РАЗГР. Д, ведущее устройство устанавливает время, через которое запустится ведомое
6	РЕЖ. СЕТ. РАБ.:	ЧС-ЧС	ЧС-ЧС: ЧС и ЧС компрессоры работают в сетевом режиме
		ЧС-ЧАСТ.	ЧС-ЧАСТ.: ЧАСТ и ЧС компрессоры работают в сетевом режиме
		ЧАСТ-ЧАСТ	ЧАСТ-ЧАСТ: ЧАСТ и ЧАСТ компрессоры работают в сетевом режиме



## 1.8. Параметры оборудования



Параметры оборудования используются, чтобы установить параметры на клеммы 5-10. Основные функции представлены ниже.

№	ПАРАМЕТР МЕНЮ	ЗАВ. ЗНАЧЕНИЕ	ФУНКЦИЯ
1	10 КЛЕМ:	Авария	НЕТ ФУНКЦ. / АВАРИЯ / ДИСТ. ВК. / ДИСТ. ВЫК. / ДИСТ. СТАРТ-СТОП / ПОСТ. ДИСТ. / ЗАКР. НЕДОСТ. ВОДЫ / ДИСТ. ЗАГР. / ДИСТ. СТАРТ ВК./ ДИСТ. ЗАГР./РАЗГР. / ЗАКР. ВЫСОК. Т. РЕСИВ. / ЗАКР. ВЫСОК. Т. КАТ. / ЗАКР. ВЫСОК. Т. ПОДШ. / ЗАКР. ОШ. ЭЛЕКТР. / ЗАКР. ПЕРЕГР. ДВ. / ЗАКР. ПЕРЕГР. ВЕНТ. / ЗАКР. МФ ЗАСОР. / ОТКР. МФ ЗАСОР./ ЗАКР. СЕП. ЗАСОР. / ОТКР. СЕП. ЗАСОР. / ЗАКР. ВФ ЗАСОР. / ОТКР. ВФ ЗАСОР. / ЗАКР. ОШ. ВЕНТ / ЗАКР. ОШ. ОСУШ. / ОТКР. ОШ. ЧАСТ. ДВ. / ЗАКР. ОШ. ЧАСТ. ДВ. / ОТКР. ОШ. ЧАСТ. ВЕНТ. / ЗАКР. ОШ. ЧАСТ. ВЕНТ. / ОТКР. ОШ. ПП
2	9 КЛЕМ :	Не хватает	
3	8 КЛЕМ :	Масляный фильтр	
4	7 КЛЕМ :	В/М СЕПАРАТОР	
5	6 КЛЕМ :	ВОЗДУШНЫЙ ФИЛЬТР	
6	5 КЛЕМ :	ДИСТ ВК-ВЫК	

Примечание: Пользователь может установить различные функции

## 1.9. Параметры технического обслуживания



Параметры технического обслуживания используются для хранения данных о техническом обслуживании. Для просмотра и внесения изменений необходим пароль. Основные функции указаны ниже.

№	ПАРАМЕТР МЕНЮ	ЗАВ. ЗНАЧЕНИЕ	ФУНКЦИЯ
1	ВР.ИСП. МАСЛ.Ф(Ч):	0001	Фиксирует общее время работы масляного фильтра, при замене фильтра масла, данные необходимо сбросить вручную до значения «0000».
2	ВР.ИСП.СЕП (Ч):	0001	Фиксирует общее время работы М/В сепаратора. При замене М/В сепаратора, данные необходимо сбросить вручную до значения «0000».
3	ВР.ИСП.ВОЗД.Ф(Ч):	0001	Фиксирует общее время работы воздушного фильтра, при замене воздушного фильтра, данные необходимо сбросить вручную до значения «0000».
4	ВР.ИСП.МАСЛ(Ч):	0001	Фиксирует общее время работы масла, при замене масла, данные необходимо сбросить вручную до значения «0000».
5	ВР.ИСП.СМАЗ.ПОД(Ч):	0001	Фиксирует общее время работы смазочных материалов, при замене смазочных материалов, данные необходимо сбросить вручную до значения «0000».
6	МАКС.ВР.ИСП.МАСЛ.Ф(Ч):	0500* (2000**)	При превышении указанного времени использования выдается сигнал напоминания.
7	МАКС.ВР.ИСП.СЕП (Ч):	4000*	При превышении указанного времени использования выдается сигнал напоминания.
8	МАКС.ВР.ИСП.ВОЗД.Ф (Ч):	2000*	При превышении указанного времени использования выдается сигнал напоминания.
9	МАКС.ВР.ИСП.МАСЛ (Ч):	0500* (2000**)	При превышении указанного времени использования выдается сигнал напоминания.
10	МАКС.ВР.ИСП.СМАЗ.ПОД(Ч):	4000*	При превышении указанного времени использования выдается сигнал напоминания.

Примечание\*: При установке значения «0000», функция сигнализации масляного фильтра не активируется;

Примечание\*\*: После проведения ТО-О (500ч.) необходимо устанавливать интервалы 2000ч.

## 1.10. Установки инвертора



Установки инвертора используются для настройки работы инвертора. Для проверки и внесения изменений в параметры необходим пароль. Основные функции указаны ниже (Следующая глава является примером для инвертора Shneider ATV61,ATV71)

№	ПАРАМЕТР МЕНЮ	ЗАВ. ЗНАЧЕНИЕ	ФУНКЦИЯ
1	ЧАСТ.ИМЯ :	0ATV61	Задаёт имя инвертора
2	АДР.СТАРТ1	2135	Соответствующий адрес 1 стартовой команды инвертора
3	ДАН.РАБ.	0001	Это стартовые данные инвертора (обратитесь к разделу коммуникаций руководства пользователя для соответствующего инвертора)
4	АДР.СТАРТ2	2135	Соответствующий адрес 2 стартовой команды инвертора
5	ДАН.РАБ.	0001	Это стартовые данные инвертора (обратитесь к разделу коммуникаций руководства пользователя для соответствующего инвертора)
6	АДР.СТОП	2135	Соответствующий адрес команды стоп инвертора
7	ДАН.РАБ.	0001	Это стартовые данные инвертора (обратитесь к разделу коммуникаций руководства пользователя для соответствующего инвертора)
8	СБРОС АДР:	2135	Соответствующий адрес команды сброс инвертора
9	ДАН.РАБ.	0001	Это стартовые данные инвертора (обратитесь к разделу «коммуникации» руководства пользователя для соответствующего инвертора)
10	АДР.ВВ.ЧАСТ.	2136	Соответствующий регистрационный адрес источника рабочей частоты инвертора
11	ЧАСТ(R) =	ПОЛУЧ *0001÷0001	Значение ПОЛУЧ - это значение частоты в десятых. Необходимо использовать формулу для перевода соответствующего значения для различных инверторов и применения их. Пример : значение частоты 50 ГЕРЦ, ПОЛУЧ значение :500 Для инвертора с частотой в 2 десятых, формула будет: ПОЛУЧ **0001÷0010 Для инвертора с частотой в 1 десятую, формула будет: ПОЛУЧ **0001÷0001 Для инвертора, чья максимальная выходная частота соответствует 10000, формула будет: ПОЛУЧ *0020÷0001
12	АДР.ЧАСТ(R) :	2135	Читает адрес инвертора в процессе работы
13	СТАТУС=	ПОЛУЧ.И 0001=0001	Проверка, работает ли инвертор согласно формуле (см. Главу о коммуникации в руководстве пользователя соответствующего инвертора)
14	ФОР ДАН:	8N1-N	Установите формат данных для коммуникации контроллера и инвертора. Эти настройки должны соответствовать формату коммуникаций инвертора 8N1-N: 1 стартовый бит,8 бит данных,1 стоп-бит, нет проверки на четность 8N1-E: 1 стартовый бит,8 бит данных,1 стоп-бит, проверка на четность 8N1-O: 1 стартовый бит,8 бит данных,1 стоп-бит, проверка на нечетность 8N2-N: 1 стартовый бит,8 бит данных,2 стоп-бита, нет проверки на четность Примечание: скорость передачи при коммуникации с инвертором фиксированная – 9600
15	АДР.ЧАСТ(R):	0C82	Читает адрес частоты инвертора (обратитесь к руководству пользователя инвертора)

16	ЧАСТ(R) =	ПОЛУЧ * 0001÷0001	Формула для подсчета частоты инвертора. Контроллер будет передавать частоты до одного десятичного знака.
17	АДР.НАПР(R)	0С88	Читает адрес напряжения инвертора
18	НАПР.(R) =	ПОЛУЧ * 0001÷0001	Формула для подсчета напряжения инвертора. Контроллер будет передавать значение напряжения до одного десятичного знака.
19	АДР.ТОКА(R)	0С84	Читает адрес тока инвертора
20	ТОК(R) =	ПОЛУЧ * 0001÷0001	Формула для подсчета тока инвертора. Контроллер будет передавать значение тока до одного десятичного знака.
21	АДР.МОЩ:	0С8В	Читает адрес мощности инвертора
22	АДР.ОШИБ	8000	Читает адрес ошибки инвертора
23	ОШИБ. =	ПОЛУЧ.И 0000≠0000	Формула для расчета, ошибка или нет
24	АДР.АВАР:	2135	Соответствующий адрес аварийной остановки инвертора
25	ДАН.РАБ.	0001	Это данные остановки инвертора (обратитесь к разделу коммуникаций руководства пользователя для соответствующего инвертора)

### 1.11. Калибровка сенсора



Калибровка сенсора используется для настройки точности касания. Для регулировки необходим пароль калибровки сенсора. После входа в меню калибровки сенсорного экрана, используйте кончик пальца или другой инструмент с острым наконечником для нажатия последовательности А, В, С, D. Нажмите клавишу «S», чтобы перезагрузить и сохранить изменения. Если необходимо выполнить калибровку еще раз, нажмите кнопку сброс и отмените предыдущую калибровку.

### 1.12. Планировка давления



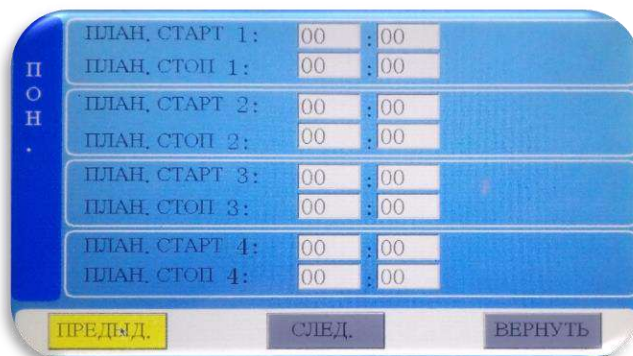
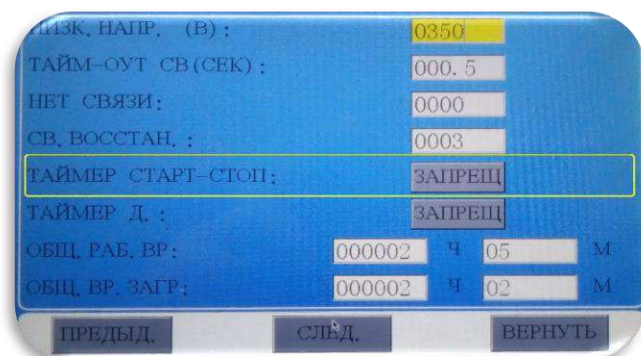
Планировка давления используется для настройки графика планируемого давления. Для просмотра и модификации требуется пароль. Основные функции указаны ниже.

№	ПАРАМЕТР МЕНЮ	ЗАВ. ЗНАЧЕНИЕ	ФУНКЦИЯ
1	ЗАГР. P (МПА):	00.65	Во время ВР. СТАРТ Д и ВР. СТОП Д, Компрессор будет загружаться, если Д.ВОЗД ниже указанных данных
2	РАЗГР. P (МПА):	00.80	Во время ВР. СТАРТ Д и ВР. СТОП Д, Компрессор будет разгружаться, если Д.ВОЗД выше указанных данных
3	ТАЙМЕР ЧАСТ.Д. (ПА):	00.70	Во время ВР. СТАРТ Д и ВР. СТОП Д, настройте Д.ВОЗД. в режиме ЧАСТ. Для обеспечения стабильной работы. Когда давление колеблется вокруг этих данных, контроллер регулирует рабочую частоту инвертора для соответствия показателей давления этим данным (Эти данные доступны только в режимах ДВ.ЧАСТ. или ДВ/ВЕНТ. ЧАСТ.)
4	ВР. СТАРТ Д	00:00	Установите эти данные для активации функции ВЫБ.Д. Установите данные на «0» для деактивации функции
5	ВР. СТОП Д	00:00	Установите эти данные для активации функции ВЫБ.Д. Установите данные на «0» для деактивации функции

### 1.13. График включения-выключения



График включения-выключения используется для настройки графика включения-выключения на неделю, максимальное число эпизодов в день – 4. Для доступа к графикам включения-выключения необходимо «РАЗРЕШИТЬ» данную функцию в «Рабочих параметрах»; параметр «ТАЙМЕР СТАРТ-СТОП».



При установке значений 00:00, соответствующая функция не работает.

### 1.14. Запись истории ошибок



Запись истории ошибок ведется с целью обнаружения и исправления неисправностей. Максимальное число записей – 100.

### 1.15. Частота двигателя



ЧАСТ. Двигателя используется для установки параметров частоты двигателя. Для просмотра и изменения параметров частоты двигателя необходим пароль. Основные функции указаны ниже.

№	ПАРАМЕТР МЕНЮ	ЗАВ. ЗНАЧЕНИЕ	ФУНКЦИЯ
1	Д.ЧАСТ.ДВ.(МПА):	00.70	Устанавливает Д.ВОЗД. в режиме ЧАСТ. Для поддержания стабильной работы. Когда значение давления колеблется от этого значения, контроллер будет подбирать рабочую частоту инвертора, чтобы вернуть давление к этому значению (Эти данные доступны только в режиме ДВ.ЧАСТ. или ДВ./ВЕНТ ЧАСТ.)
2	НАЧ.ИНТЕГР.ДВ.:	1000	Ограничивает PID подсчет в случае, когда частота повышается слишком быстро вследствие резкого увеличения скорости двигателя
3	КОЭФФ.СНИЖ.СКОР.ДВ:	1000	Ограничивает PID подсчет в случае, когда частота повышается слишком медленно вследствие резкого снижения скорости двигателя
4	МОЩ.ГЛ.ДВ.(КВТ):	022.0	Установите МОЩ. ДВ. с целью подсчета реальной мощности в режиме ЧАСТ. (Эти данные доступны только в режиме ДВ.ЧАСТ. или ДВ./ВЕНТ ЧАСТ.)
5	СКОР.ГЛ.ДВ(RPM):	1500	Установите СКОР.ДВ. на 50ГЕРЦ с целью подсчета реальной скорости в режиме ЧАСТ. (Эти данные доступны только в режиме ДВ.ЧАСТ. или ДВ./ВЕНТ ЧАСТ.)
6	ИНИЦ.ИНТЕГР.ДВ.:	0080	При обнаружении Д.ВОЗД. < (ПЛАН.PID Д. –ИНТЕГР. ДИАП.) или обнаружении Д.ВОЗД. > (ПЛАН.PID Д. + ИНТЕГР.ДИАП., интегральный подсчет базируется на этих данных

7	ДИАП.ИНТЕГР.ДВ. (МПА):	00.20	(ПЛАН.PID Д. - ИНТЕГР.ДИАП.) < зафиксированное Д.ВОЗД. < (ПЛАН.PID Д. + ИНТЕГР.ДИАП.), ИНТЕРГ.УСИЛ. работает
8	КОЭФФ.МОЩ.ЧАС. ДВ:	0.000	Устанавливает коэффициент для подсчета мощности двигателя
9	ПРОП.УСИЛ.ДВ.:	0050	Отслеживает скорость ПЛАН.PID Д., чем больше показатели, тем быстрее отслеживание, чем ниже показатели, тем медленнее отслеживание. Отслеживает скорость ПЛАН.PID Д. и СТАЦ.СОСТ.
10	ИНТЕГР.УСИЛ.ДВ.:	0060	ОШ. - чем больше данные, тем быстрее отслеживание и меньше ОШ.СТАЦ.СОСТ.; чем меньше данные, тем медленнее отслеживание и больше ОШ.СТАЦ.СОСТ.
11	ДИФФ.УСИЛ.ДВ.:	0000	Отслеживает гистерезис системы (например, температуру), параметр используется редко и обычно установлен на значении «0000»
12	НИЖ.ПРЕ ЧАСТ.ДВ (Гц):	180.0 ГЕРЦ	Максимальная рабочая частота в режиме загрузки
13	ВЕРХ.ПРЕ ЧАСТ.ДВ(Гц):	040.0 ГЕРЦ	Минимальная рабочая частота в процессе регулировки, когда давление превышает ЗАГР. Р и не достигает РАЗГР. Р
14	РАЗГР.ЧАСТ.ДВ. (Гц)	025.0 ГЕРЦ	Допустимая рабочая частота в РАЗГР. РЕЖ.
15	АДРЕС ЧАСТ.ДВ.:	001	Установка АДРЕС ЧАСТ.ДВ. в соответствии с ЧАСТ.АДРЕС СВ.
16	МОТОР PID(СЕК):	000.8 сек	Установка интервала PID подсчета для регулировки скорости двигателя
17	МОДЕЛЬ ЧАСТ.ДВ.:	ATV61	Контроллер может хранить до 10 различных адресов инверторов (Инверторы должны поддерживать коммуникацию через протокол MODBUS RTU)
18	РЕЖ.СТОП ДВ.:	ЗАМ.СТОП / НЕЗ.СТОП	1. РЕЖ.СТАРТ.ИНВ. в СВЯЗЬ ВКЛ-ВЫКЛ : ЗАМ.СТОП : Когда контроллер получает команду стоп, ВПУСКНОЙ КЛАПАН клеммы откроется. Контроллер посылает стоп-команду инвертору для медленной остановки инвертора НЕЗ.СТОП: Когда контроллер получает команду стоп, ВПУСКНОЙ КЛАПАН клеммы откроется. Контроллер отправляет частоту через RS485. Частота контроллера будет снижаться, и будет послана команда стоп инвертору за 1 секунду до окончания ЗАДЕР. СТОП. 2. РЕЖ.СТАРТ.ИНВ в КЛЕМ ВКЛ-ВЫКЛ : ЗАМ.СТОП: Когда контроллер получает команду стоп, ВПУСКНОЙ КЛАПАН клеммы откроется и клемма ДВ.ИНВ.СТАРТ откроется. Компрессор остановится согласно настроек ЗАДЕР. СТОП. НЕЗ.СТОП: Когда контроллер получает команду стоп, впускной клапан откроется. Клемма ДВ.ИНВ.СТАРТ будет оставаться закрытой для контроля снижения частоты инвертора и откроется за 1 секунду до окончания ЗАДЕР. СТОП
19	РЕЖ.СТАРТ.ЧАСТ.	СВЯЗЬ ВКЛ-ВЫКЛ / КЛЕМ ВКЛ-ВЫКЛ	СВЯЗЬ ВКЛ-ВЫКЛ : Старт или стоп инвертора через RS485 КЛЕМ ВКЛ-ВЫКЛ: Старт или стоп инвертора через цифровой вход Примечание : 1 : Настройки контроллера должны быть в соответствии с РЕЖ.СТАРТ.ЧАСТ. 2 : Когда контроллер настроен в режиме ЧС/ЧАСТ., клемма 12 функционирует как клемма контроля инвертора, поэтому только СВЯЗЬ ВКЛ-ВЫКЛ может контролировать инвертор

20	СТАРТ ЧАСТ.: NO.	06	Максимально допустимое количество раз, когда контроллер посылает команду старт инвертору, не получая ответа
21	СТОП ЧАСТ.: NO.	06	Максимально допустимое количество раз, когда контроллер посылает команду стоп инвертору, не получая ответа
22	МОЩ.ЧАС.ДВ (КВ.Ч.)	0000000.0	Устанавливает накопительную ЧАСТ.ДВ. для управления энергопотреблением
23	ЗАДЕ.ЗАП.ЧАСТ. ДВ(СЕК):	001.0	После нажатия кнопки старт двигатель отправляет команду инвертору через указанное время
24	ИНТЕЕР.УСИЛ.2:	0000	Контроль и регулировка скорости изменения рабочего давления; определение ошибок состояния. Чем выше это значение, тем выше текущая скорость и меньше ошибок состояния; ниже текущая скорость – больше ошибок состояния
25	ДИАП.ИНТЕГР. УСИЛ.2 (МПА):	00.00	Задать масштаб ИНТЕЕР.УСИЛ.2:
26	ПОСТ.Д.1 (МПА):	0.60	При постоянном режиме питания, когда давление выше указанного здесь, максимальная выходная частота устанавливается как ПОСТ.ЧАСТ.1
27	ПОСТ.Д.2 (МПА):	0.70	При постоянном режиме питания, когда давление выше указанного здесь, максимальная выходная частота устанавливается как ПОСТ.ЧАСТ.2
28	ПОСТ.Д.3 (МПА):	0.80	При постоянном режиме питания, когда давление выше указанного здесь, максимальная выходная частота устанавливается как ПОСТ.ЧАСТ.3
29	ПОСТ.Д.4 (МПА):	0.90	При постоянном режиме питания, когда давление выше указанного здесь, максимальная выходная частота устанавливается как ПОСТ.ЧАСТ.4
30	ПОСТ.Д.5 (МПА):	1.00	При постоянном режиме питания, когда давление выше указанного здесь, максимальная выходная частота устанавливается как ПОСТ.ЧАСТ.5
31	ПОСТ.Д.6 (МПА):	1.10	При постоянном режиме питания, когда давление выше указанного здесь, максимальная выходная частота устанавливается как ПОСТ.ЧАСТ.6
32	ПОСТ.Д.7 (МПА):	1.20	При постоянном режиме питания, когда давление выше указанного здесь, максимальная выходная частота устанавливается как ПОСТ.ЧАСТ.7
33	ПОСТ.ЧАСТ.1 (Гц):	180.0	Примечание *
34	ПОСТ.ЧАСТ.2 (Гц):	160.0	
35	ПОСТ.ЧАСТ.3 (Гц):	140.0	
36	ПОСТ.ЧАСТ.4 (Гц):	120.0	
37	ПОСТ.ЧАСТ.5 (Гц):	100.0	
38	ПОСТ.ЧАСТ.6 (Гц):	80.0	
39	ПОСТ.ЧАСТ.7 (Гц):	60.0	
40	КОЭ ИНТ	00.00	
41	НИЗК.ЧАСТ.	000.0	
42	СТОП НИЗКОЧА(СЕК):	0000	

**Примечание\*:** при постоянном режиме питания

ПОСТ.Д.1 <= ПОСТ.Д.2 <= ПОСТ.Д.3 <= ПОСТ.Д.4 <= ПОСТ.Д.5 <= ПОСТ.Д.6 <= ПОСТ.Д.7

**Примечание\*\*** ПОСТ.ЧАСТ.1 >= ПОСТ.ЧАСТ.2 >= ПОСТ.ЧАСТ.3 >= ПОСТ.ЧАСТ.4 >= ПОСТ.ЧАСТ.5 >= ПОСТ.ЧАСТ.6 >= ПОСТ.ЧАСТ.7

**Примечание\*\*\*:** предположим, М>N. При постоянном режиме давления N устанавливается на 00.00, тогда установки ПОСТ.Д. М и ПОСТ.ЧАСТ М не учитываются.

**Примечание\*\*\*\*:** когда постоянное питание не требуется, установите ПОСТ.Д. на значение 00.00 мПа.



## 1.16. Параметры частоты вентилятора



Данная функция используется для настройки параметров частоты вентилятора. Для просмотра значений и внесения изменений требуется пароль. Основные функции перечислены ниже.

№	ПАРАМЕТР МЕНЮ	ЗАВ. ЗНАЧЕНИЕ	ФУНКЦИЯ
1	ЧАСТ. ВЕНТ. Т (°C)	0078 °C	В режиме ЧАСТ. установите Т.ВОЗД. для поддержания стабильной работы. Когда Т.ВОЗД. будет отклоняться от этого значения, контроллер будет подстраивать рабочую частоту инвертора вентилятора, чтобы Т.ВОЗД. приблизилась к этому значению (Данные доступны только в режиме ЧАСТ. ВЕНТ. или ДВ./ВЕНТ ЧАСТ.)
2	МАКС Т.ЧАСТ.(°C):	0085°C	Когда Т.ВОЗД.: выше или равна этому показателю, контроллер изменит выходную частоту вентилятора на НИЖ.ПРЕ ЧАС.ВЕНТ (Данные доступны только в режиме ЧАСТ. ВЕНТ. или ДВ./ВЕНТ ЧАСТ.)
3	НАЧ.ИНТЕГР.ВЕНТ.:	1000	Ограничивает PID подсчет для случаев, когда частота увеличивается слишком быстро, в связи с чем скорость вентилятора растет слишком быстро
4	КОЭ.СНИЖ.СКОР.ВЕНТ	1000	Ограничивает PID подсчет для случаев, когда частота уменьшается слишком быстро, в связи с чем скорость вентилятора падает слишком быстро
5	МОЩ.ВЕНТ.(КВТ):	001.5 кВт	Установите МОЩ.ВЕНТ, чтобы посчитать реальную мощность вентилятора в режиме ЧАСТ. ВЕНТ. (Данные доступны только в режиме ЧАСТ. ВЕНТ. или ДВ./ВЕНТ ЧАСТ.)
6	СКОР.ВЕНТ(RPM):	1500 об./мин.	Установите соответствующую скорость вентилятора при 50ГЕРЦ для подсчета реальной скорости вентилятора в режиме ЧАСТ. ВЕНТ. (Данные доступны только в режиме ЧАСТ. ВЕНТ. или ДВ./ВЕНТ ЧАСТ.)
7	СТАРТ ЧАСТ.ВЕНТ.(°C):	0070°C	ЧАСТ.ВЕНТ запустится, если Т. ВЫХ.ВОЗД. превышает установленное значение (Данные доступны только в режиме ЧАСТ. ВЕНТ. или ДВ./ВЕНТ ЧАСТ.)
8	СТОП ЧАСТ.ВЕНТ.(°C):	0065°C	ЧАСТ.ВЕНТ остановится, если Т.ВОЗД. ниже указанного значения (Данные доступны только в режиме ЧАСТ. ВЕНТ. или ДВ./ВЕНТ ЧАСТ.)
9	НАЧАЛ.ИНТЕГР.ВЕНТ	0020	Когда фиксируется Т. ВЫХ.ВОЗД. < ЗАДАННАЯ PID Т – ИНТЕГР. ШКАЛА) или когда фиксируется Т. ВЫХ.ВОЗД > (ЗАДАННАЯ PID Т + ИНТЕГР.ШКАЛА) Суммарный подсчет базируется на этих данных
10	ДИАП.ИНТЕГР.ВЕНТ(°C):	0005°C	(ЗАДАННАЯ PID Т – ИНТЕГР.ШКАЛА)< зафиксированная Т. ВЫХ.ВОЗД. < (ЗАДАННАЯ PID Т + ИНТЕГР.ШКАЛА, работает ИНТЕГР.УСИЛ. Выше этого диапазона работает ИНТ.ИНТЕГР.
11	ПРОП.УСИЛ.ВЕНТ.:	0100	Отслеживает скорость ЗАДАННОЙ PID Т, чем больше показатели, тем быстрее отслеживается и менее стабильные данные; чем меньше показатели, тем медленнее отслеживается и регулируется
12	ИНТЕГР.УСИЛ.ВЕНТ.:	0020	Отслеживает скорость ЗАДАННАЯ PID Т и ошибки стабильности состояния, чем больше значение, тем быстрее происходит отслеживание и тем меньше ошибок стабильности состояния, чем меньше значение, тем медленнее происходит отслеживание и тем больше ошибок стабильности состояния
13	ДИФФ.УСИЛ.ВЕНТ.:	0000	В норме установлено на «0000», при том функция не активирована
14	НИЖ.ПРЕ ЧАС.ВЕНТ(Гц):	050.0 ГЕРЦ	Максимальная рабочая частота в процессе регулировки, когда температура выше установленного значения рабочей температуры ЧАСТ.
15	ВЕР.ПРЕ ЧАС.ВЕНТ(Гц):	010.0 ГЕРЦ	Минимальная рабочая частота в процессе регулировки, когда температура ниже установленного значения рабочей температуры ЧАСТ.
16	КОЭ.МОЩ.ЧАС.ВЕНТ:	0.900	Коэффициент для расчета МОЩ.ЧАС.ВЕНТ
17	АДРЕС ЧАСТ.ВЕНТ.:	002	Задайте АДРЕС ЧАСТ.ВЕНТ. в соответствии с ЧАСТ.АДРЕС СВ.
18	ВИНТЕ-PID(СЕК):	001.5 СЕК	Выбор интервала PID подсчета скорости вентилятора
19	МОДЕЛЬ ЧАСТ.ВЕНТ.:	ATV31	Выбор протокола инвертора

20	СТАРТ ЧАСТ. ВЕНТ.РЕЖ.	СВЯЗЬ/ТЕРМИНАЛ	Устанавливает инвертор вентилятора в режим СТАРТ
21	ЭЛЕК-ЭН. ЧАСТ. ВЕНТ.	000000.00	Потребляемая мощность ЧАСТ.ВЕНТ.
22	КОЭ ИНТ	00.00	

## 1.17. Дата



Проверка и установка даты и времени

## 1.18. Авторизация и пароли

Контроллер поддерживает множество паролей и схем управления доступом. В соответствии с различными уровнями паролей, контроллер поддерживает различные уровни доступа к рабочим функциям и параметрам, такие как:

№	КЛАСС ПАРОЛЯ	ЗАВ. ЗНАЧЕНИЕ	УРОВЕНЬ ДОПУСКА
1	ПОЛЬЗОВАТЕЛЬСКИЙ	ИЗМ. 8888	Позволяет модифицировать все параметры пользователя.
2	ЗАВОДСКОЙ	ФИКС. ****	Параметры пользователя; основные параметры, параметры ДВ.ЧАСТ., ВЕНТ.ЧАСТ. параметры, заводские параметры
3	КАЛИБРОВКА	ФИКС. ****	Позволяет модифицировать все калибровочные параметры
4	СЕТЕВОЙ	ИЗМ. ****	Допуск: позволяет модифицировать все параметры сети
5	ТЕХОБСЛУЖИВАНИЕ	ИЗМ. 8888	Позволяет модифицировать все параметры технического обслуживания
6	ИНВЕРТОР	ИЗМ. ****	Позволяет модифицировать все настройки инвертора
7	ПАРАМЕТРЫ ОБОРУДОВАНИЯ	ФИКС. ****	Позволяет модифицировать все параметры оборудования
8	СЕНСОР	ИЗМ. ****	Позволяет модифицировать чувствительность сенсора
9	ГРАФИК ДАВЛЕНИЯ	ИЗМ. ****	Позволяет модифицировать все параметры графика включения-выключения
10	ГРАФИКА ВКЛЮЧЕНИЯ-ВЫКЛЮЧЕНИЯ		позволяет модифицировать все параметры графика включения-выключения
11	ЧАСТ.ДВ	ФИКС. ****	позволяет модифицировать все параметры ЧАСТ.ДВ.
12	ПАРОЛЬ ЧАСТ. ВЕНТ	ФИКС. ****	Допуск: позволяет модифицировать все параметры ЧАСТ. ВЕНТ.

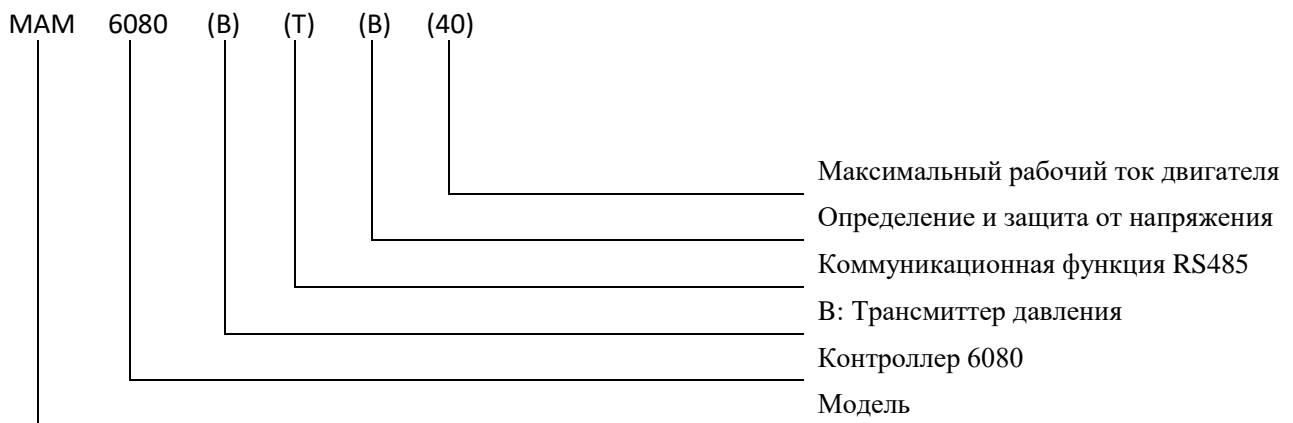
## 1.19. Функции и технические параметры контроллера

№	НАИМЕНОВАНИЕ ФУНКЦИИ		ЗНАЧЕНИЕ
1	Температура окружающей среды, °C		-20°C ~ +60°C
2	Влажность, %		≤98
3	Цифровой вход и выход		6 точек цифрового входа (опционально), 6 точек цифрового релейного выхода
4	Аналоговый вход и выход		1 точка температурного выхода Pt100, 1 точка входа давления 4-20 мА, 2 группы входов трехфазного тока (оборудован компактным датчиком)
5	Входное напряжение фазы:		380В/ 220В.
6	Защита от высокого, низкого напряжения.		ЕСТЬ
7	Контроллер подачи питания		AC16-28 V.15VA
8	ИЗМЕРЕНИЯ	Т.ВОЗД, °C.	-50~350, Точность : ±1
9		Время работы, ч.	0 ~999999
10		Ток, А.	0 ~999.9
11		Давление, мПа.	0~1.60 Точность 0.01
12	Защита от реверсирования		когда компрессор остановлен, и обнаруживается изменение фазы, время отклика ≤ 1сек
Контроллер обеспечивает защиту мотора от разрыва фазы, дисбаланса и перегрузок, а также обеспечивает защиту вентилятора от перегрузок.			
13	ЗАЩИТА ДВИГАТЕЛЯ	Защита от разрыва фазы	При наличии любого разрыва фазы, время ответа соответствует установленному; функция не активируется, когда время ЗАЩИТЫ ОТ РАЗРЫВА ФАЗЫ установлено на ≥20 сек.
		Защита от дисбаланса	Защита от дисбаланса: когда МАКС-МИН ток ≥ НАСТР.ДАН. *МИН ток/10, время ответа 5 сек.
		Защита от перегрузки	Функции защиты от перегрузки (единица измерения: секунды), ознакомьтесь со справочной таблицей (таблица 2.9.3.1). Кратность = I реальн. / I устан., время ответа указано в таблице (таблица 2.9.3.1) в соответствии с кратностью перегрузок от 1.2 раза и 3.0 раза .

14	Защита от перегрева	когда фактическая измеренная температура выше, чем заданное значение температуры; Время отклика ≤ 2сек ;
15	Емкость контакта выходного реле	250В, 5А ; Выносливость контакта: 500000 раз
16	Текущая ошибка составляет менее 1%	
17	2 точки коммуникационного портаRS485. 1 точка для сетевого режима или связи с компьютером. Остальные точки для коммуникационных инверторов, таких как инвертор параметров запуска, инвертор-контроллер включения-выключения или инвертор частоты запуска.	
18	Пульт дистанционного управления: при установке в качестве ДИСТ., ипользователь может использовать его для удаленного управления компрессором.	

## 1.20. Модель и спецификация

### 1.20.1. Описание модели

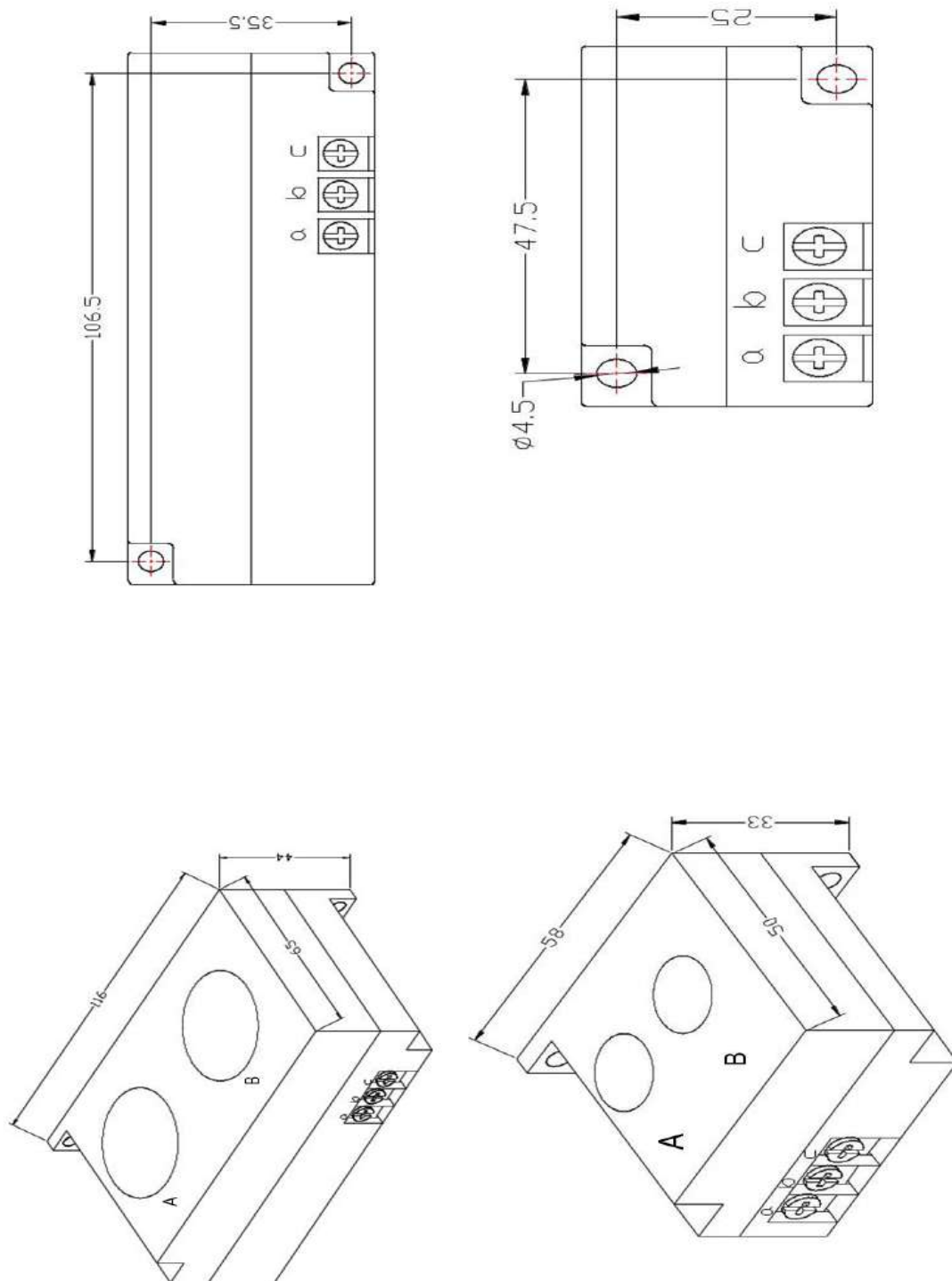


### 1.20.2. Спецификация мощности для соответствующего двигателя.

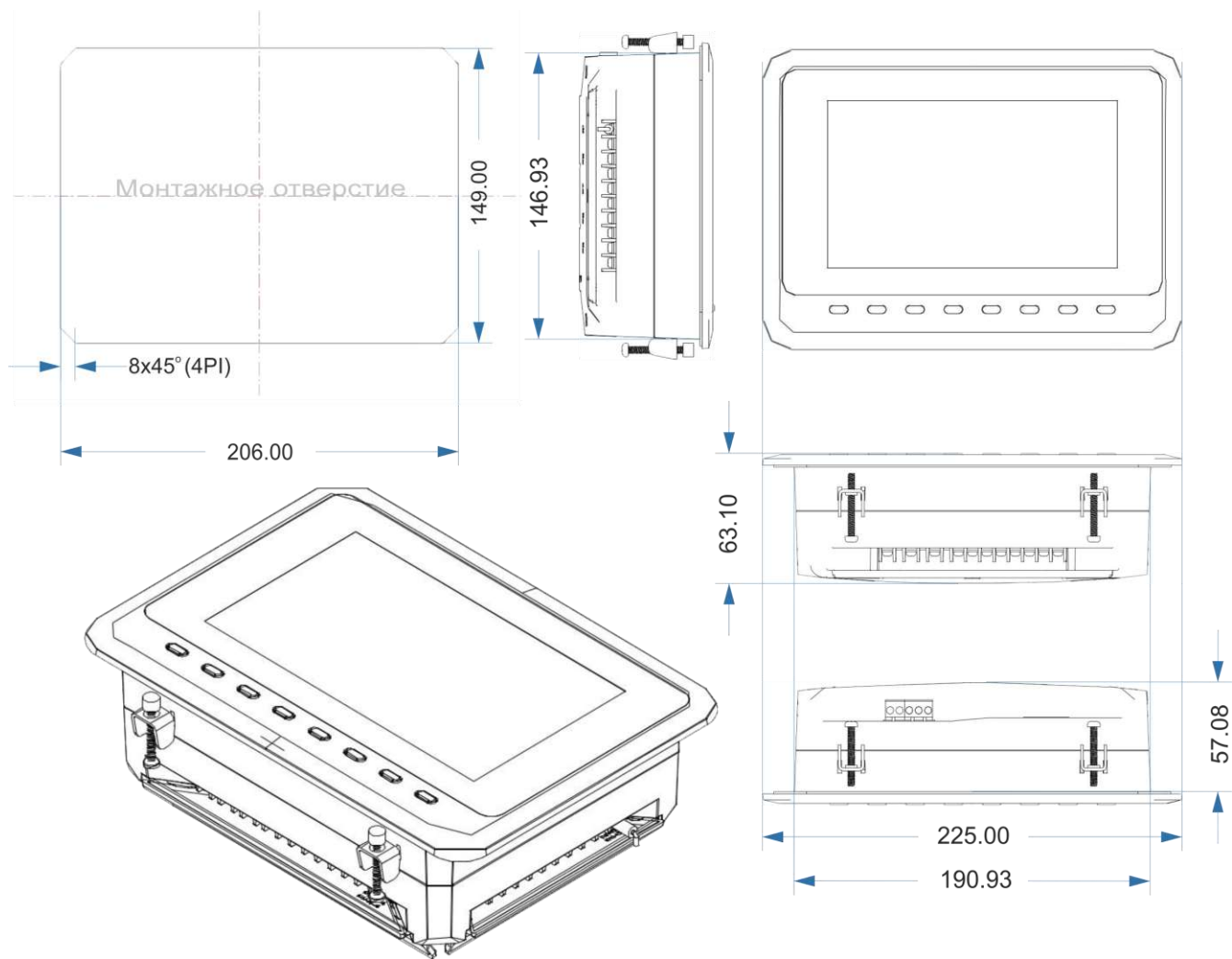
№	СПЕЦИФИКАЦИЯ	ДИАПАЗОН ТОКА, (А)	МОЩНОСТЬ ДВИГАТЕЛЯ, (кВт)	ОПИСАНИЕ	ПРИМЕЧАНИЕ
1	MAM6080 (20)	8~20	Ниже 11	Вентилятор обладает тремя уровнями тока, например 0,2-2,5 А, 1-5А и 4-10А, определяемыми током двигателя	
2	MAM6080 (40)	16~40	11-18.5		
3	MAM6080 (100)	100	22-45		
4	MAM6080 (200)	200	55-90		
5	MAM6080 (400)	400	110		
6	MAM6080 (600/5)	600/5	200-250		С КП

## 1.21. Механический монтаж и установка контроллера

СТ следует устанавливать в месте, где возможно измерить ток кабеля двигателя, таким образом, контроллер может быть установлен в соответствии с указаниями на табличке двигателя и в месте, подходящим для его размеров, которые указаны ниже:



При установке контроллера необходимо оставлять свободное пространство вокруг него для прокладки проводов. Конкретные данные измерений приведены ниже:



**Примечание:** Поскольку размер задней стенки 190.93 мм, размер отверстия должен быть как минимум 206 мм. После подключения кабеля до задней стенки должно остаться около 10-15 мм свободного пространства. При этом при установке контроллера кабель можно подключать не сразу.



## 1.22. Схема расположения клемм



### КАБЕЛЬНОЕ ПОДКЛЮЧЕНИЕ КОНТРОЛЛЕРА:

№	ОПИСАНИЕ
1	Общая клемма для цифрового входа
2	Входная клемма для сигнала аварийной остановки
3	Входная клемма для сигнала дистанционного управления (Вкл./Выкл.)
4	Входная клемма для фильтра масла
5	N/A
6	RS485 (+)
7	RS485 (-)
8	Клемма для заземления
9	Клемма для источника питания AC20V
10	Клемма для источника питания AC20V
11	N/A
12	N/A
13	Общая клемма для цифрового выхода
14	Клемма для управления вентилятором
15	Клемма для управления клапаном нагрузки
16	Клемма для управления контактом треугольника
17	Клемма для управления контактом звезды
18	Клемма для управления главным контактором
19	Входная клемма для определения последовательности фаз и напряжения
20	Входная клемма для определения последовательности фаз и напряжения
21	Входная клемма для определения последовательности фаз и напряжения
22	Клемма питания для датчика давления
23	Входная клемма для приема сигнала датчика давления
24	Клемма для входа двигателя СТ1
25	Клемма для входа двигателя СТ1
26	Клемма для входа двигателя СТ1
27	Клемма для входа двигателя СТ2
28	Клемма для входа двигателя СТ2
29	Клемма для входа двигателя СТ2
30	Клемма для датчика температуры нагнетаемого воздуха
31	Клемма для датчика температуры нагнетаемого воздуха

## 1.23. Сигналы тревоги

№	СИГНАЛ	ОПИСАНИЕ
1	Сигнал тревоги воздушного фильтра	Обнаружен засор воздушного фильтра. (В НАСТРОЙКЕ ОБОРУДОВАНИЯ присутствует функция проверки воздуха через цифровой входной сигнал). Монитор отображает ЗАСОР. ВФ после проверки давления закрытого дифференциального реле.
		Сигнал тревоги лимита рабочего времени воздушного фильтра. Отображается текст ЗАКОН. ВР. ВФ, когда время работы воздушного фильтра превышает указанный лимит.
2	Сигнал тревоги масляного фильтра	Обнаружен засор масляного фильтра. (В НАСТРОЙКЕ ОБОРУДОВАНИЯ присутствует функция проверки масла через цифровой входной сигнал). Монитор отображает ЗАСОР. МФ после проверки давления закрытого дифференциального реле.
		Сигнал тревоги лимита рабочего времени масляного фильтра. Отображается текст ЗАКОН. ВР. МФ, когда время работы масляного фильтра превышает указанный лимит.
3	Сигнал тревоги М/В сепаратора	Обнаружен засор М/В сепаратора. (В НАСТРОЙКЕ ОБОРУДОВАНИЯ присутствует функция проверки М/В через цифровой входной сигнал). Монитор отображает ЗАСОР. СЕПАР после проверки давления закрытого дифференциального реле.
		Сигнал тревоги лимита рабочего времени М/В сепаратора. Отображается текст ЗАКОН. ВР. СЕП, когда время работы сепаратора превышает указанный лимит.
4	Сигнал тревоги компрессорного масла	Текст ЗАКОН. ВР. МАС. отображается, когда истекает время максимального использования масла.
5	Сигнал тревоги смазочных материалов	Текст ЗАКОН. ВР. МАС. ПОД. отображается, когда истекает время максимального использования смазочных материалов.
6	Сигнал тревоги высокой температуры нагнетания	Текст ВЫС.Т.ВОЗД. отображается, когда Т.ВОЗД. выше чем Т.ПРЕДУП.ВЫХ.ВОЗД, установленная в ЗАВОДСКИХ НАСТРОЙКАХ

## 1.24. Защита контроллера

### 1.24.1. Защита двигателя

Контроллер компрессора МАМ6080 обеспечивает защиту двигателя от перегрузки, дисбаланса, разрыва фазы, высокого и низкого напряжения, а также защиту вентилятора от перегрузок.

№	СИГНАЛ	ОТОБРАЖЕНИЕ НА ДИСПЛЕЕ	ОПИСАНИЕ
1	ПЕРЕГРУЗКА	«ДВ./ВЕНТ. ТЕК. ПЕРЕГР.»	Перегрузка, износ подшипников и другие механические проблемы
2	РАЗРЫВ ФАЗЫ	«ТЕК.ДВ.ОТКР.Ф.»	Разрыв фазы двигателя, источника питания и контактора
3	ДИСБАЛАНС ТОКА	«ТЕК.ДИСБАЛ.ДВ.»	Плохой контакт контактора внутри открытого контура мотора
4	ВЫСОКОЕ НАПРЯЖЕНИЕ	«ВЫСОК. НАПР.»	Высокое напряжение двигателя
5	НИЗКОЕ НАПРЯЖЕНИЕ	«НИЗК. НАПР.»	Низкое напряжение двигателя

### 1.24.2. Защита от высокой температуры нагнетания

Когда Т.ВОЗД. превышает Т.СТОП ВЫХ.ВОЗД, контроллер подает сигнал тревоги и останавливает устройство. ТЕКУЩ.ОШ. отображает ВЫСОК. Т. ВОЗД.

### 1.24.3. Защита от реверсирования воздушного компрессора

Когда компрессор остановлен, и в последовательности трех фаз возникли проблемы, ТЕКУЩ.ОШ. отображает ОШИБ. Ф. 1, и контроллер не может запустить мотор. Измените положение любых двух произвольных фаз линии питания и проверьте вращение двигателя.

### 1.24.4. Защита от разрыва фазы воздушного компрессора

Когда компрессор не работает, и обнаруживается разрыв фазы, ТЕКУЩ.ОШ. отображает ОШИБ. Ф. 2, и контроллер не может запустить устройство. Необходимо проверить фазу.

### 1.24.5. Защита от высокого давления воздуха

Когда Д.ВОЗД. превышает МАКС.ЛИМ.Д., контроллер подает сигнал тревоги и останавливает устройство. ТЕКУЩ.ОШ. отображает ВЫС.Д.

### 1.24.6. Защита от отказа датчика давления

Когда датчик давления или температуры отсоединяется, контроллер подает сигнал тревоги и останавливает устройство. ТЕКУЩ.ОШ. отображает \*\*ОШ. ДАТ.

## 1.25. Устранение неисправностей

№	ОШИБКА	ПРИЧИНА	РЕШЕНИЕ
1	ВЫСОКАЯ ТЕМПЕРАТУРА НАГНЕТАНИЯ	Плохое состояние вентиляции, недостаток масла и т.д.	Проверьте состояние вентиляции, количество смазочных материалов и т.д.
2	ОТКАЗ ТЕМПЕРАТУРНОГО ДАТЧИКА	Кабель поврежден или произошел отказ РТ100	Проверьте проводку и РТ100
3	ВЫСОКОЕ ДАВЛЕНИЕ	Давление слишком высокое или отказ датчика давления	Проверьте давление и датчик давления
4	ОТКАЗ ДАТЧИКА ДАВЛЕНИЯ	Кабель неисправен или подключен неправильно, отказ датчика	Проверьте проводку и датчик давления
5	РАЗРЫВ ФАЗЫ	Разрыв фазы питания или отказ контактора	Проверьте источник питания и контакторы
6	ПЕРЕГРУЗКА	Слишком низкое напряжение, блокировка труб, износ подшипников или отказ других механических деталей или неправильно установленные параметры и т.д.	Проверьте внесенные параметры, вольтаж, подшипники, трубы и другое механическое оборудование системы
7	ДИСБАЛАНС	Дисбаланс тока, отказ контактора или размыкание внутреннего контура двигателя	Проверьте питание, контактор и двигатель
8	НЕПРАВИЛЬНАЯ ПОСЛЕДОВАТЕЛЬНОСТЬ ФАЗ	Неправильная последовательность фаз или разрыв фаз	Проверьте проводку
9	ПЕРЕГРУЗКА ДВИГАТЕЛЯ ВО ВРЕМЯ ЗАПУСКА	Установленное время мастер-старта меньше значения дельта отсрочки	Переустановите значение мастер-старта на время равное дельта отсрочки + 2 секунды
10	ГЛАВНЫЙ КОНТАКТОР ЧАСТО СРАБАТЫВАЕТ	Кнопка аварийной остановки отказала или контроллер сбрасывает сигнал из-за помех	Проверьте, соединяется ли катушка контактора со сглаживающим RC фильтром или нет
11	ОШИБКА ПРЕОБРАЗОВАТЕЛЯ КОММУНИКАЦИИ	Неправильная установка относительных параметров регулятора и инвертора. Коммуникационный кабель ослаблен	Проверьте установочные данные Проверьте кабель

## 1.26. Сетевой контроль и сетевая коммуникация

### 1.26.1. Сетевой контроль. Параметры управления сетью

Контроллер МАМ6080 может работать в сетевом режиме с компрессорами серии МАМ (с коммуникационными функциями). Одновременно в сети может быть до 16 компрессоров. Сетевой режим может быть установлен как ЧАСТ.-ЧАСТ., ЧС-ЧС или ЧАСТ.-ЧС. Схема подключения кабелей в сетевом режиме представлена ниже. Для создания сети используются два терминала (RS485).

В меню НАСТРОЙКИ ПАРАМЕТРОВ СЕТИ при указании ЧАСТ-ЧАСТ или ЧС-ЧС, ведущий выбирает компрессор для работы на основании ОБЩ.ВР.РАБ. Для старта выбирается компрессор с наименьшим временем работы, а компрессор с наибольшим временем работы будет остановлен в первую очередь.

В меню НАСТРОЙКИ ПАРАМЕТРОВ СЕТИ при указании ЧС-ЧАСТ., ведущий работает первым, остальные компрессоры работают в соответствии с ОБЩ.ВР.РАБ. Для старта выбирается компрессор с наименьшим временем работы, а компрессор с наибольшим временем работы будет остановлен в первую очередь.



Компрессор с АДРЕС СВ. 0001 является ведущим (мастер), остальные ведомыми. Любой компрессор МАМ серии может быть как ведущим, так и ведомым.

### 1.26.2. Установка головного компрессора

Для установки компрессора в качестве головного необходимо указать в пользовательских параметрах АДРЕС СВ равный: «001»

В соответствии с требованиями пользователя, установите режим связи «РЕЖ. СВЯЗИ», количество компьютеров в сети «КОЛ-ВО КОМП.В СЕТИ», ВР ОЧЕР. МИН., Д.ЗАГР.СЕТИ, Д.РАЗГР.СЕТИ, ЗАДЕР.СЕТ.РЕЖ, СЕТ.РЕЖ. После установок необходимо выключить и перезагрузить контроллер для сохранения настроек.

### 1.26.3. Установка компрессора в качестве подчиненного

Когда контроллер МАМ6080 или МАМ6080В указан в качестве подчиненного, необходимо указать только режим связи «РЕЖ. СВЯЗИ» как «СЕТЬ, АДРЕС СВ». Можно указать значение равное от: от 2 до 16 по порядку в зависимости от количества компрессоров в СТАТ.СЕТИ, назначенных как ПОДЧИН.

#### 1.26.4. Старт и остановка сетевого режима:

Убедитесь, что сетевые кабели подключены правильно, а также в том, что правильно указаны параметры сетевого режима компрессора. Активируйте ведущее устройство, оно контролирует компрессоры в сети автоматически в соответствии с регистрируемым давлением воздуха «Д.ВОЗД».

**ВАЖНО!** При ручной остановке ведущего, одновременно останавливается сетевой контроль, и этот ведущий больше не шлет команды компрессорам в сети.

#### 1.26.5. Сетевая коммуникация

Контроллер MAM6080 поддерживает протокол MODBUS RTU и может быть ведомым устройством при соединении с другим оборудованием. Он поддерживает команды MODBUS 03,06,16. Скорость передачи информации в бодах: 9600 бит в секунду, 1 стартовый бит, 8 бит данных, 1 стоп-бит и проверка на четность. При регистрации адреса MODBUS см. руководство по коммуникации MODBUS.

#### 1.27. Управление инвертором

Контроль связи с инвертором происходит через интерфейс RS485. Пользователь может запускать или останавливать контроллер через RS485, он передает выходную частоту на основе PID-анализа инвертору через порт RS485. Это позволяет настраивать выходную частоту инвертора и достигать постоянного давления и температуры. Скорость передачи информации в бодах: 9600 бит в секунду, когда инвертор контролируется через RS485. Различные параметры инвертора можно настроить в НАСТРОЙКАХ ИНВЕРТОРА в ЗАВОДСКИХ ПАРАМЕТРАХ. ИНВЕРТОР ДВИГАТЕЛЯ необходимо назначить как 0001, ИНВЕРТОР ВЕНТИЛЯТОРА – 0002.

Для достижения совместимости с другими инверторами, укажите такие параметры как АДР(R)ТОКА, АДР(R)НАПР., АДР.(R)ЧАСТ., АДР.(R)МОЩ, АДР.ВВ.СТАРТ, СТАТ.ОШИБ(R), ВВ.ЧАСТ., СБРОС ВВ.АДР. Для различных инверторов ток, вольтаж, частота и мощность отличаются. Для каждого параметра необходимо составлять формулу пересчета, чтобы перевести ток, вольтаж, частоту и мощность в одноразрядные значения. Варианты пересчета представлены ниже на примере инвертора Schneider 67,71.

№	ЭЛЕМЕНТ	ЗНАЧЕНИЕ	ПОЯСНЕНИЕ
1	ЧАСТ.ИМЯ :	0ATV61	Задаёт имя инвертора
2	АДР.СТАРТ1	2135	Соответствующий адрес 1 стартовой команды инвертора
3	ДАН.РАБ.	0001	Это стартовые данные инвертора (обратитесь к разделу коммуникаций руководства пользователя для соответствующего инвертора)
4	АДР.СТАРТ2	2135	Соответствующий адрес 2 стартовой команды инвертора
5	ДАН.РАБ.	0001	Это стартовые данные инвертора (обратитесь к разделу коммуникаций руководства пользователя для соответствующего инвертора)
6	АДР.СТОП	2135	Соответствующий адрес команды стоп инвертора
7	ДАН.РАБ.	0001	Это стартовые данные инвертора (обратитесь к разделу коммуникаций руководства пользователя для соответствующего инвертора)
8	СБРОС АДР:	2135	Соответствующий адрес команды сброс инвертора
9	ДАН.РАБ.	0001	Это стартовые данные инвертора (обратитесь к разделу коммуникаций руководства пользователя для соответствующего инвертора)
10	АДР.ВВ.ЧАСТ.	2136	Соответствующий регистрационный адрес источника рабочей частоты инвертора
11	ЧАСТ(R) =	ПОЛУЧ *0001÷0001	Значение ПОЛУЧ - это значение частоты в десятых. Необходимо использовать формулу для перевода соответствующего значения для различных инверторов и применения их. Пример : значение частоты 50ГЕРЦ, ПОЛУЧ значение :500 Для инвертора с частотой в 2 десятых, формула будет: ПОЛУЧ **0001÷0010 Для инвертора с частотой в 1 десятую, формула будет: ПОЛУЧ **0001÷0001 Для инвертора, чья максимальная выходная частота соответствует 10000, формула будет : ПОЛУЧ *0020÷0001
12	АДР.ЧАСТ(R) :	2135	Читает адрес инвертора в процессе работы

13	СТАТУС=	ПОЛУЧ.И 0001=0001	Проверка, работает ли инвертор согласно формуле (см. Главу о коммуникации в руководстве пользователя соответствующего инвертора)
14	ФОР ДАН:	8N1-N	Установите формат данных для коммуникации контроллера и инвертора. Эти настройки должны соответствовать формату коммуникаций инвертора 8N1-N: 1 стартовый бит, 8 бит данных, 1 стоп-бит, нет проверки на четность 8N1-E: 1 стартовый бит, 8 бит данных, 1 стоп-бит, проверка на четность 8N1-O: 1 стартовый бит, 8 бит данных, 1 стоп-бит, проверка на нечетность 8N2-N: 1 стартовый бит, 8 бит данных, 2 стоп-бита, нет проверки на четность Примечание: скорость передачи при коммуникации с инвертором фиксированная: 9600
15	АДР.ЧАСТ(R):	0С82	Читает адрес частоты инвертора (обратитесь к руководству пользователя инвертора)
16	ЧАСТ(R) =	ПОЛУЧ * 0001÷0001	Формула для подсчета частоты инвертора. Контроллер будет передавать частоты до одного десятичного знака.
17	АДР.НАПР(R)	0С88	Читает адрес напряжения инвертора
18	НАПР.(R) =	ПОЛУЧ * 0001÷0001	Формула для подсчета напряжения инвертора. Контроллер будет передавать значение напряжения до одного десятичного знака.
19	АДР.ТОКА(R)	0С84	Читает адрес тока инвертора
20	ТОК(R) =	ПОЛУЧ * 0001÷0001	Формула для подсчета тока инвертора. Контроллер будет передавать значение тока до одного десятичного знака.
21	АДР.МОЩ:	0С8В	Читает адрес мощности инвертора
23	М=	ПОЛУЧ*1*001÷ 0001	Подсчет мощности инвертора
24	АДР.ОШИБ	8000	Читает адрес ошибки инвертора
25	ОШИБ. =	ПОЛУЧ.И 0000≠0000	Формула для расчета, ошибка или нет
26	АДР.АВАР:	2135	Соответствующий адрес аварийной остановки инвертора
27	ДАН.РАБ.	0001	Это данные остановки инвертора (см. раздел «коммуникации» руководства пользователя для соответствующего инвертора)

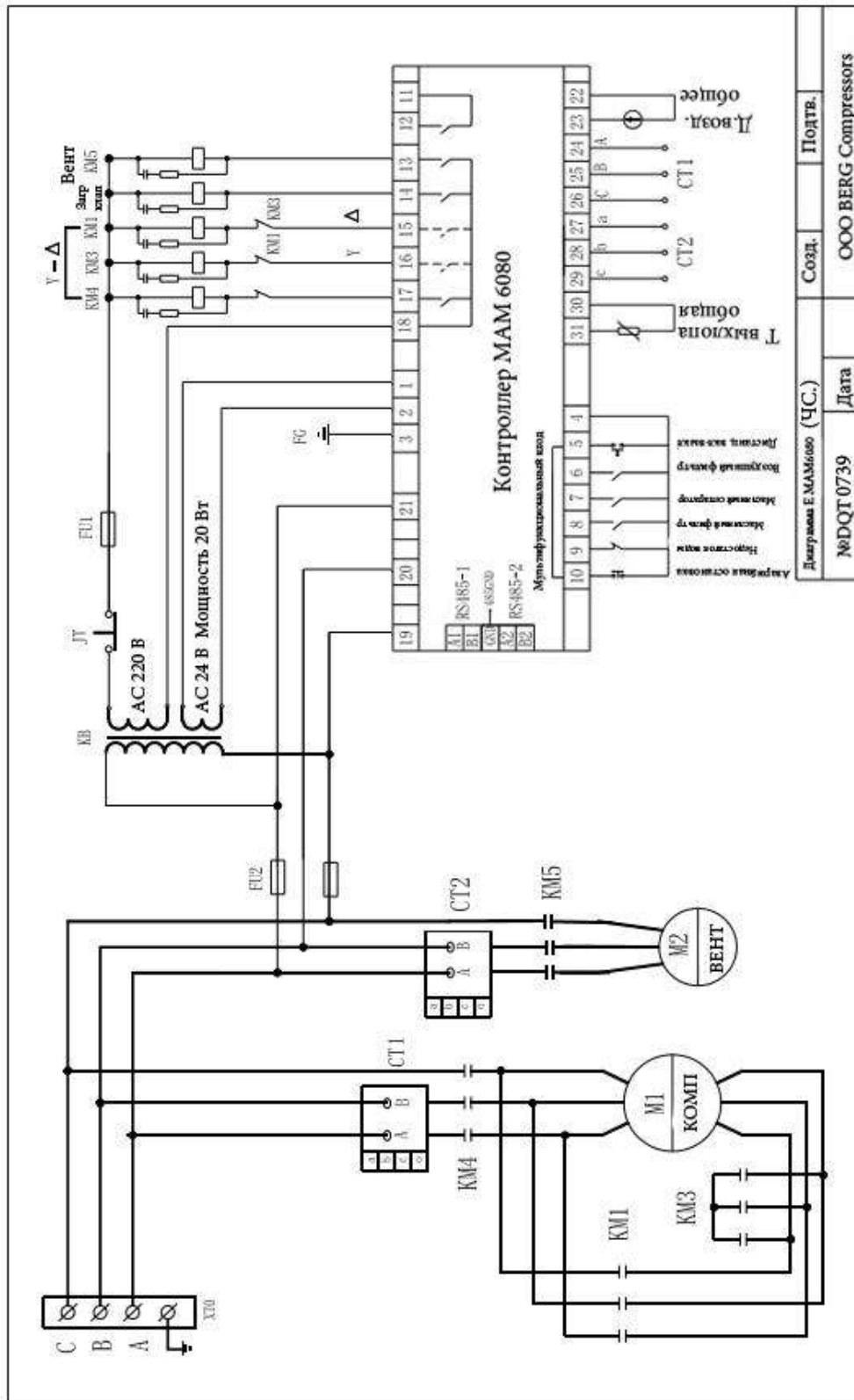
Вначале контроллер посылает «0» в соответствующий реестр «АДР.(R)СТАТ» через инвертор. Спустя некоторое время задержки посылает «1» в соответствующий реестр «АДР.СТАРТ1(W)». После следующей задержки считывает «СТАТУС=» регистра и оценивает, работает ли инвертор согласно формуле. Подсчет выходной частоты базируется на сравнении установленного и регистрируемого давления и отправки данного значения по соответствующему адресу «АДР.(R)ВВ.ЧАСТ.» в рамках операции формулы.

1. CON  AD2-	
AD1- АДР	:1
EBr	:96
EFO	:8N1
EEO	:15
CTL-  Fr1	:ndb
rln	
PST	
CHCF	:IO
CD1	:ndb
Flt-   PTC-	
rST-  rSF	:C107

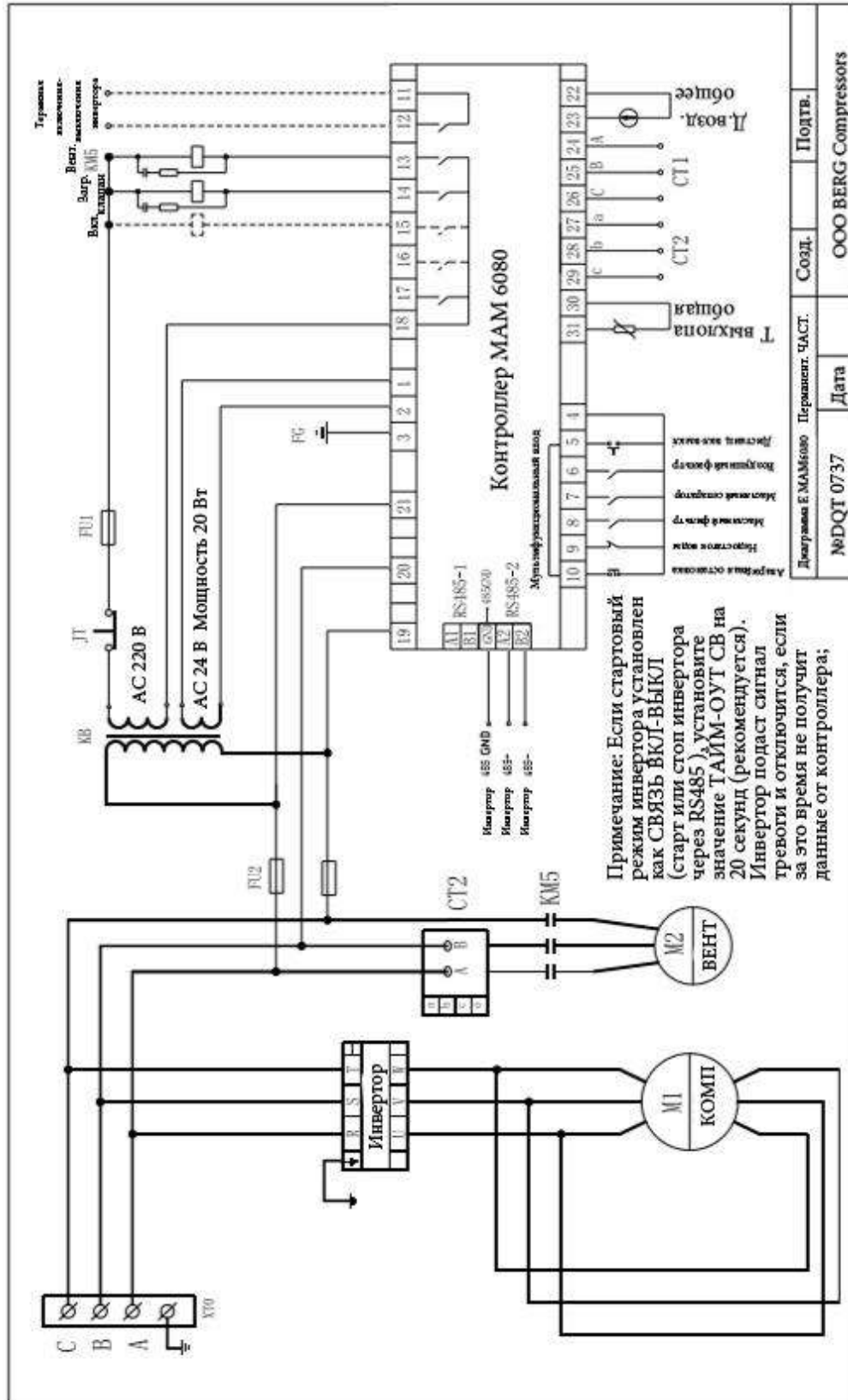
Набор параметров инвертора Schneider:

# 1.28. Принципиальные электрические схемы

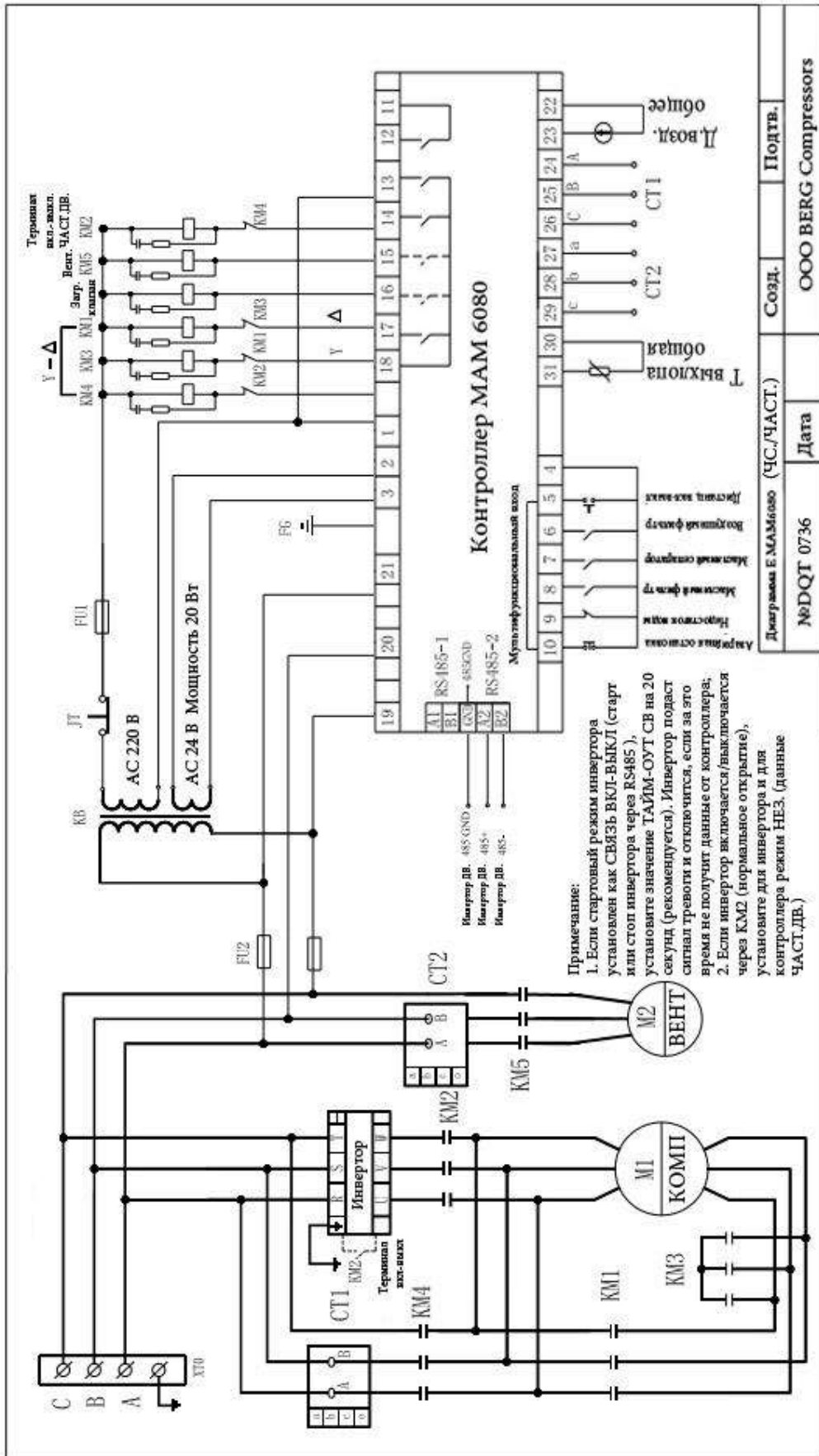
## 1.28.1 ЧС



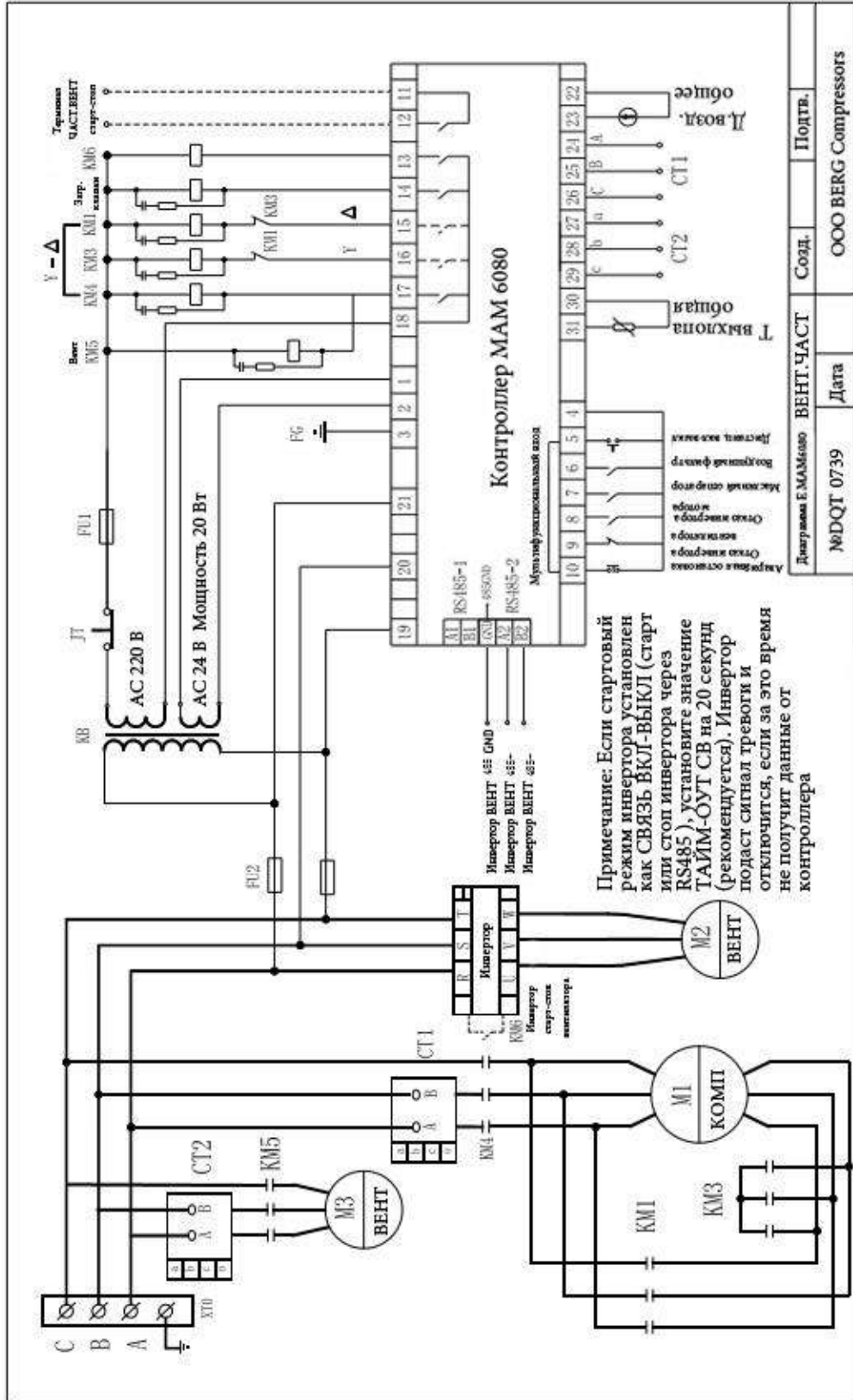


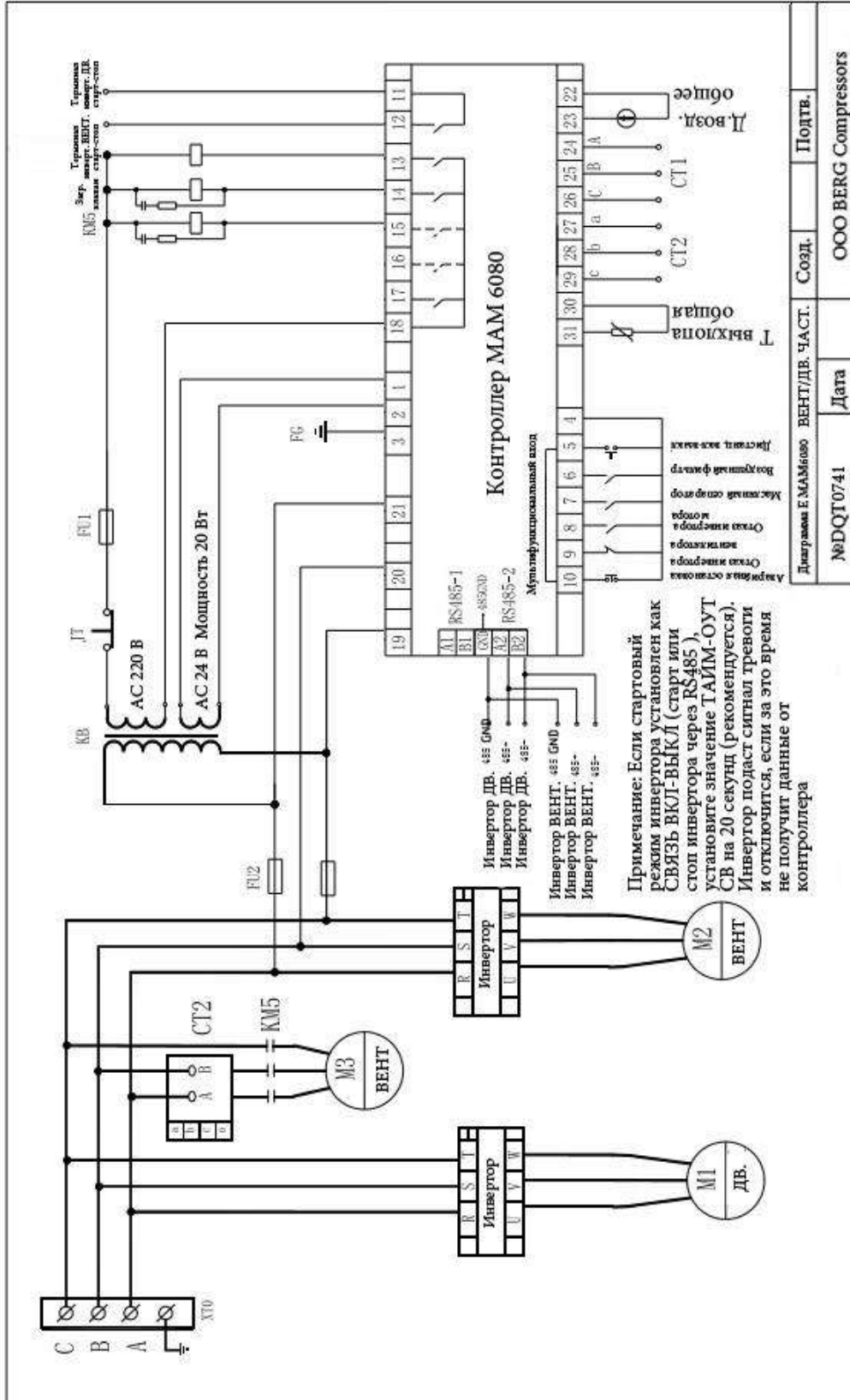


Дизайнер Е.М.АМелио	Переводчик ЧАСТ.	Созд.	ПодТВ.
№DQT 0737	Дата	ООО BERG Compressors	

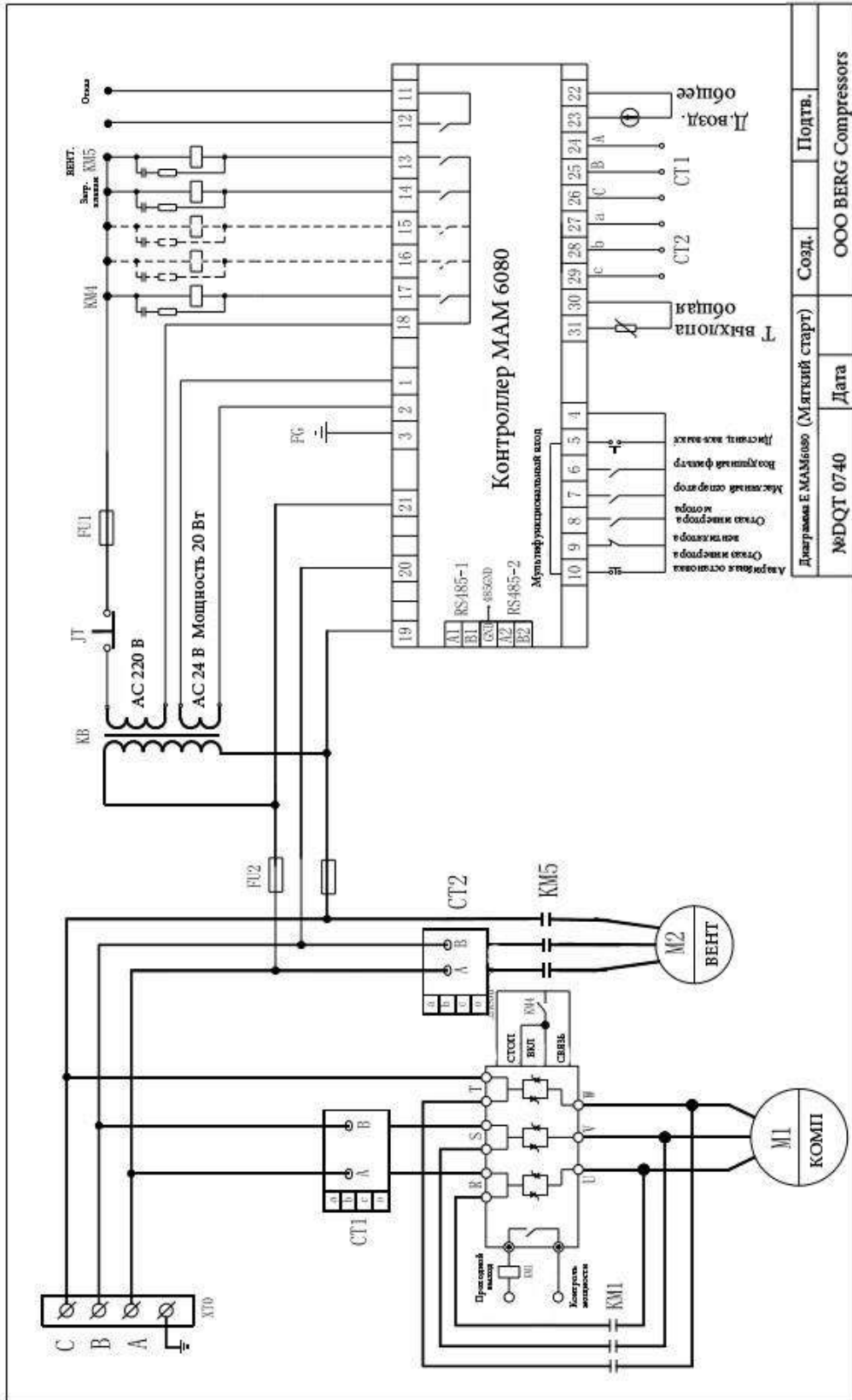


Дизайнер Е.Мамболов (ЧС/ЧАСТ.)	Созд.	Подтв.
№DQT 0736	Дата	ООО BERG Compressors





Дата	Созд.	Подтв.
№DQT0741	ООО BERG Compressors	



Дата	Созд.	Подтв.
№DQT 0740	ООО BERG Compressors	

Диаграмма E MAM6080 (Мягкий старт)



Lined writing area consisting of multiple horizontal lines for text entry.



