

SMARTronic 45

Версия: At 1057/N/2015.6



| Основные данные | | | | | |
|--|--------------------------------|--------------------|-------|-------|-------|
| Винтовой блок | | A 150 | | | |
| Номинальное напорное избыточное давление | [бар] | 7,5 | 8,5 | 10,0 | 13,0 |
| Номинальная производительность ⁽¹⁾ | [$^3 \cdot \text{мин}^{-1}$] | 7,8 | 7,4 | 6,8 | 5,6 |
| Номинальная производительность ⁽¹⁾ | [$^3 \cdot \text{мин}^{-1}$] | 468,0 | 444,0 | 408,0 | 336,0 |
| Макс. обороты винтовой пары | [мин^{-1}] | 4100 | 3920 | 3600 | 2960 |
| Выключающее давление ⁽²⁾ | [бар] | 7,5 | 8,5 | 10,0 | 13,0 |
| Включающее давление | [бар] | 6,0 | 6,5 | 8,5 | 11,5 |
| Наладка предохранительного клапана | [бар] | 11,5 | 11,5 | 14,5 | 14,5 |
| Привод | | | | | |
| Номинальная мощность | [кВ] | 45 | | | |
| Эффективность | % | 92.7 | | | |
| Номинальное напряжение | | 400 V / 50 Hz | | | |
| Номинальные обороты | [мин^{-1}] | 2 960 | | | |
| Класс защиты | | IP 55 | | | |
| Номинальная мощность двигателя вентилятора | [кВ] | 1.1 | | | |
| Качество сжатого воздуха | | | | | |
| Температура сжатого воздуха(S версия) | [°C] | 40 | | | |
| Температура сжатого воздуха(FD версия) | [°C] | 35 | | | |
| Количество масла в сжатом воздухе(S версия) | [мг / $^{-3}$] | 4 | | | |
| Количество масла в сжатом воздухе(FD версия) | [мг / $^{-3}$] | 0.5 | | | |
| Остальные параметры | | | | | |
| Количество охлаждающего воздуха | [$^3 \cdot \text{мин}^{-1}$] | 8100 | | | |
| Максимальные потери давления воздухопроводки | [Па] | 150 | | | |
| Уровень шума (уровень акуст.характеристик) | [дБ(A)] | 69 | | | |
| Емкость масляной набивки компрессора | [л] | 36 | | | |
| Размеры | | | | | |
| Размеры компрессора (д х ш х в) | [мм] | 1876 x 1288 x 1680 | | | |
| Вес(S версия) | [кг] | 1010 | | | |
| Вес(FD версия) | [кг] | 1070 | | | |
| Присоединительные размеры воздухопроводки | [мм] | 621 x 718 | | | |
| Выход сжатого воздуха | ["] | G 5/4 | | | |
| Рекомендации к установке | | | | | |
| Поперечное сечение кабеля (макс. 30 °C/ 100 м) | [2] | 4 x 25 | | | |
| Предохранитель (с характеристиками мотора) | [A] | 100 | | | |
| Температура рабочей среды | [°C] | +5 ÷ +40 | | | |

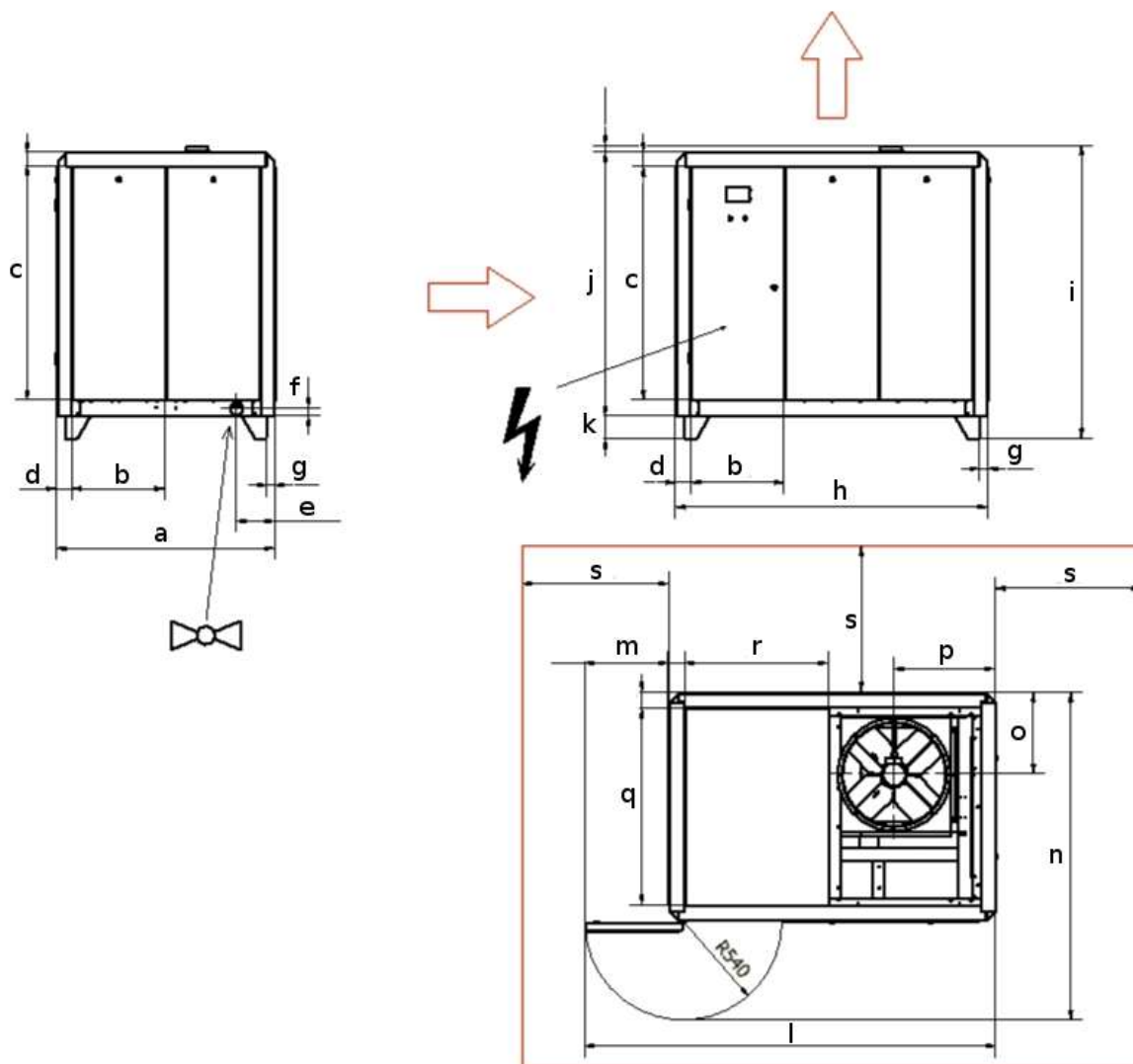
⁽¹⁾ В соотв. с ISO 1217, приложение С.

⁽²⁾ В версии с интегрированным осушителем давление о 0,5 бар ниже.

| Оборудование | | |
|----------------------------|--------------|----|
| Исполнение | S | FD |
| Система управления | Airmaster S1 | |
| Аналоговый датчик давления | • | • |
| Масляный сепаратор | • | • |
| Тепловая защита | • | • |
| Термостат | • | • |
| Регулировка всасывания | • | • |
| Дохладитель | • | • |
| Циклонный сепаратор | ○ | • |
| Фильтр грубой очистки | ○ | ○ |
| Фильтр тонкой очистки | ○ | • |

• стандартная версия, ○ option, × недоступно

РАЗМЕРЫ



| Размер [мм] | ST 45 | Размер [мм] | ST 45 |
|-------------|-------|-------------|-------|
| a | 1252 | j | 1512 |
| b | 533 | k | 130 |
| c | 1344 | m | 458 |
| d | 89 | n | 1795 |
| e | 224 | o | 448 |
| f | 45 | p | 552 |
| g | 47 | q | 1074 |
| h | 1789 | r | 785 |
| i | 1680 | s | 800 |