

Основные данные					
Винтовой блок		A 150			
Номинальное напорное избыточное давление	[бар]	7,5	8,5	10,0	13,0
Номинальная производительность <sup>(1)</sup>	[ $^3 \cdot \text{с}^{-1}$ ]	6,1	5,9	5,2	4,5
Номинальная производительность <sup>(1)</sup>	[ $^3 \cdot \text{с}^{-1}$ ]	368,0	352,0	309,0	270,0
Макс. обороты винтовой пары	[ $\text{мин}^{-1}$ ]	3280	3120	2900	2500
Выключающее давление <sup>(2)</sup>	[бар]	7,5	8,5	10,0	13,0
Включающее давление	[бар]	6,0	6,5	8,5	11,5
Наладка предохранительного клапана	[бар]	11,5	11,5	14,5	14,5
Привод					
Номинальная мощность	[кВ]	30			
Эффективность	%	92.2			
Номинальное напряжение		400 V / 50 Hz			
Номинальные обороты	[ $\text{мин}^{-1}$ ]	2 960			
Класс защиты		IP 55			
Номинальная мощность двигателя вентилятора	[кВ]	1.1			
Качество сжатого воздуха					
Температура сжатого воздуха(S версия)	[°C]	40			
Температура сжатого воздуха(FD версия)	[°C]	35			
Количество масла в сжатом воздухе(S версия)	[ $\text{мг} / \text{с}^{-3}$ ]	4			
Количество масла в сжатом воздухе(FD версия)	[ $\text{мг} / \text{с}^{-3}$ ]	0.5			
Остальные параметры					
Количество охлаждающего воздуха	[ $^3 \cdot \text{с}^{-1}$ ]	8100			
Максимальные потери давления воздухопроводки	[Па]	150			
Уровень шума (уровень акуст.характеристик)	[дБ(A)]	69			
Емкость масляной набивки компрессора	[л]	36			
Размеры					
Размеры компрессора (д х ш х в)	[мм]	1876 x 1288 x 1680			
Вес( S версия)	[кг]	900			
Вес(FD версия)	[кг]	960			
Присоединительные размеры воздухопроводки	[мм]	621 x 718			
Выход сжатого воздуха	["]	G 5/4			
Рекомендации к установке					
Поперечное сечение кабеля (макс. 30 °C/ 100 м)	[ $^2$ ]	4 x 25			
Предохранитель (с характеристиками мотора)	[A]	80			
Температура рабочей среды	[°C]	+5 ÷ +40			

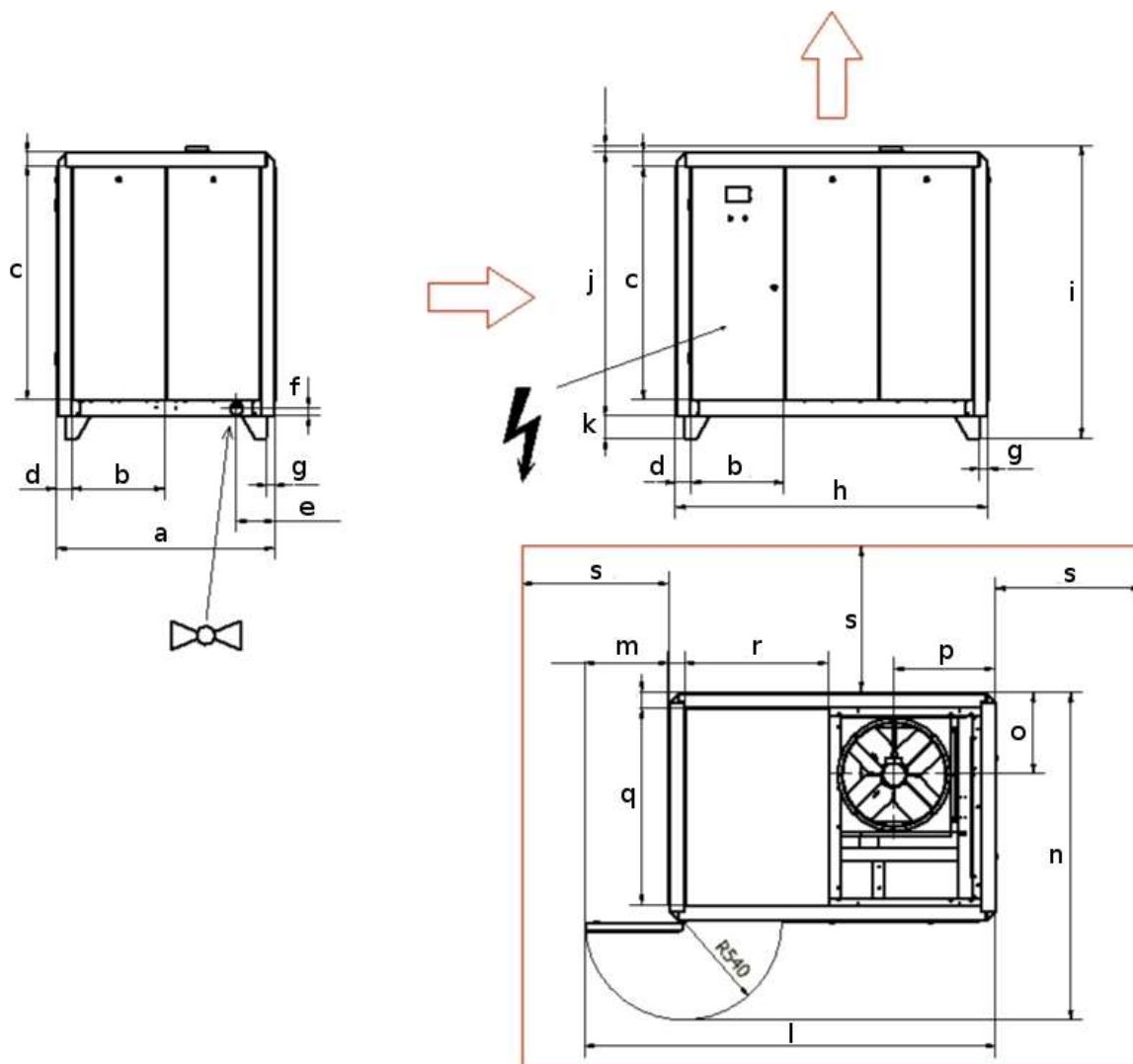
<sup>(1)</sup> В соотв. с ISO 1217, приложение С.

<sup>(2)</sup> В версии с интегрированным осушителем давление 0,5 бар ниже.

Оборудование		
Исполнение	S	FD
Система управления	Airmaster S1	
Аналоговый датчик давления	•	•
Масляный сепаратор	•	•
Тепловая защита	•	•
Термостат	•	•
Регулировка всасывания	•	•
Дохладитель	•	•
Циклонный сепаратор	○	•
Фильтр грубой очистки	○	○
Фильтр тонкой очистки	○	•

• стандартная версия, ○ option, × недоступно

# РАЗМЕРЫ



Размер [мм]	ST 30+	Размер [мм]	ST 30+
a	1252	j	1512
b	533	k	130
c	1344	m	458
d	89	n	1795
e	224	o	448
f	45	p	552
g	47	q	1074
h	1789	r	785
i	1680	s	800