



**Operator's Manual**  
**Инструкция по эксплуатации**

**ALM41P**  
**ALM41S**  
**ALM46P**  
**ALM51S**  
**ALM51SH**



**Бензиновые газонокосилки**

## **ОБЛАСТЬ ПРИМЕНЕНИЯ И НАЗНАЧЕНИЕ**

### **Назначение**

Бензиновая газонокосилка предназначена для кошения травы на приусадебных и дачных участках, в парках и садах, поддержания газонов в опрятном виде, на обочинах дорог и аналогичных территориях с травянистым покрытием.

### **Область применения**

Изделие обеспечивает работу при температуре окружающей среды от +5°C до +35°C и относительной влажности воздуха не более 80%.

## **ИНСТРУКЦИЯ ПО ТЕХНИКЕ БЕЗОПАСНОСТИ**

**ВНИМАНИЕ!** Перед использованием газонокосилки внимательно прочитайте инструкцию по эксплуатации, ознакомьтесь с органами управления и правильным ее использованием. Перед включением газонокосилки убедитесь, что в рабочей зоне отсутствуют посторонние предметы (камни, ветки, арматура и т.д.).

1. К работе с газонокосилкой не допускаются лица, не достигшие 18 лет, не ознакомленные с инструкцией по эксплуатации или находящиеся в состоянии наркотического или алкогольного опьянения.
2. Во время работы в радиусе 6 метров не должно находиться посторонних лиц.
3. Используйте газонокосилку только в светлое время суток или при хорошем искусственном освещении.
3. Остерегайтесь получения возможных травм рук, ног и головы.
4. При работе находитесь в специальной обуви на резиновой подошве, используйте специализированную одежду, перчатки и средства защиты органов зрения и слуха. Избегайте кошения на сырой траве - скользкая поверхность может привести к потере равновесия и травмам.
5. Помните, что бензин является легко воспламеняющейся жидкостью. Храните топливо только в специально предназначенных для этого

емкостях. Заправляйте косилку только вне помещений, при этом запрещено курить! Заправляйте косилку только при остановленном и остывшем двигателе. Если топливо разлилось, избегайте работы в этой области до полного выветривания паров бензина.

6. Работайте только при наличии предусмотренных производителем устройств безопасности на газонокосилке.

7. Перед началом работы отрегулируйте положение рукоятки управления для максимального удобства при работе.

8. При запуске газонокосилки стойте на безопасном удалении от деки и ножа, не стойте напротив окна выброса травы.

9. При работающем двигателе никогда не наклоняйте газонокосилку, не пытайтесь убрать, поправить какие-то предметы под декой - это может привести к серьезным травмам!

10. При работе всегда сохраняйте устойчивое положение, будьте особенно внимательны при работе на склонах.

11. При работе на склонах перемещайтесь только поперек уклона, никогда вверх или вниз.

12. Без крайней необходимости не двигайте косилку задним ходом на себя при работающем двигателе. При таком движении контролируйте область позади себя, под ногами, чтобы избежать падения.

13. Выключайте двигатель газонокосилки и снимайте колпачок со свечи зажигания:

а) При переходе с одного обрабатываемого участка на другой, а также при перерывах в работе.

б) Перед проверкой или очисткой области под декой или окна выброса скошенной травы.

в) При ударе ножа о посторонний предмет.

г) При вибрации косилки.

14. Проводя любые регулировочные или ремонтные работы, в том числе регулировку высоты кошения, а также замену режущего инструмента, выключайте газонокосилку.

15. Выключайте двигатель и ожидайте полной остановки ножа перед очисткой газонокосилки.

16. Запрещается включать газонокосилку при наличии внешних недостатков или повреждений.

17. Периодически проверяйте состояние режущего ножа. Все неисправные детали должны быть заменены на новые. Для замены используйте только оригинальные запасные части. Использование неоригинальных запасных частей может привести к серьезным травмам пользователя и повреждениям газонокосилки.

18. Очищайте газонокосилку от остатков скошенной травы или грязи сразу после окончания работы.

19. Перед проведением работ по ремонту, обслуживанию и замене режущего ножа, выключите двигатель и дождитесь полной остановки вращения двигателя.

20. Глушитель и другие части двигателя сильно разогреваются в процессе работы. Во избежание ожогов не притрагивайтесь к деталям двигателя, пока он не остынет после работы.

## ТЕХНИЧЕСКИЕ ХАРАКТЕРИСТИКИ

Артикул	41101	41102	41103	41104	41105
Модель	ALM41P	ALM41S	ALM46P	ALM51S	ALM51SH
Тип двигателя	одноцилиндровый, 4-тактный с воздушным охлаждением				
Система запуска	ручной стартер				
Объем двигателя, см <sup>3</sup>	127	127	144	173	173
Номинальная мощность, кВт	2.0	2.0	2.5	2.94	2.94
Номинальная мощность, л.с.	2.72	2.72	3.4	4	4
Тип топлива	АИ-92				
Объем топливного бака, л	1.0	1.0	1.0	1.0	1.0
Объем масляного бака, л	0.4	0.4	0.4	0.4	0.4
Тип привода	ручной	самоходный	ручной	самоходный	самоходный
Частота вращения двигателя	3000 об/мин				
Объем травосборника, л	55	55	60	60	60
Количество уровней скашивания, шт.	6	6	7	7	7
Высота уровня скашивания, мм	25-75	25-75	25-75	25-75	25-75
Ширина скашивания, см	41	41	46	51	51
Размеры упаковки, см	70x53x44	70x53x44	82x58x53	90x58x53	90x58x53
Масса брутто, кг	22	25	31	36	36
Масса нетто, кг	20	22	28	33	33

## УСТРОЙСТВО БЕНЗИНОВОЙ ГАЗОНОКОСИЛКИ



Рис. 1

1. Маслозаливная горловина
2. Кожух бокового выброса\*
3. Рычаг регулировки высоты кошения
4. Травосборник
5. Рычаг газа\*
6. Рычаг движения\*
7. Рычаг остановки двигателя
8. Крышка топливного бака
9. Ручка стартера
10. Воздушный фильтр
11. Глушитель

\* - зависит от модели

## ОПИСАНИЕ СБОРКИ И ПОДГОТОВКА К РАБОТЕ

Газонокосилка поставляется в картонной коробке, обеспечивающая её целостность при транспортировке. Сняв бандажные ленты и металлические скрепки, открыть верхние клапана коробки и осторожно поднять газонокосилку. Извлечь все комплектующие.

**ВНИМАНИЕ!** Обратите внимание на содержимое упаковки и проверьте сохранность газонокосилки. Перед началом эксплуатации газонокосилки – внимательно прочитайте данный паспорт! Внимательно ознакомьтесь с расположением органов управления газонокосилки, научитесь заводить и быстро останавливать двигатель. Произведите сборку газонокосилки.

### Сборка газонокосилки

Сборку производите в соответствии с иллюстрациями. Утилизируйте упаковку в соответствии с требованиями охраны окружающей среды. Для удобства и компактности упаковки газонокосилка поступает в разобранном виде.

Сборка и установка рукоятки



Рис. 2

Соедините нижнюю часть рукоятки с креплениями на корпусе с помощью 4 болтов. Прикрепите верхнюю часть рукоятки с помощью быстрых зажимов. Зафиксируйте кабели и тяги управления специальными фиксаторами.

### **Проверка и заправка маслом двигателя газонокосилки**

Проводите проверку уровня масла каждый раз до запуска двигателя и через каждые пять часов эксплуатации. Проверяйте уровень масла чаще в период обкатки двигателя. Поддерживайте уровень масла между отметками «**Min**» и «**Max**» на масляном щупе. Крышка маслоналивной горловины должна быть всегда надежно завернута.

- 1.** Проверяя уровень масла, убедитесь, что двигатель располагается горизонтально.
- 2.** Отверните крышку маслоналивной трубки и извлеките масляный щуп. Проверьте уровень масла. Если уровень масла на щупе ниже метки «**Min**», добавьте масло до уровня «**Full**»
- 3.** Установите щуп обратно и надежно заверните крышку.
- 4.** Удалите остатки пролитого масла.



## **Заправка топливного бака**

- 1.** Убедитесь в том, что двигатель находится вне помещения, в месте хорошей вентиляции воздуха.
- 2.** Очистите поверхность вокруг заливной топливной горловины и отверните крышку бензобака.
- 3.** Используя специальные канистры, доливайте топливо в бак медленно, не допуская разбрызгивания.
- 4.** Не переполняйте топливный бак. Оставьте воздушное пространство в топливном баке для возможности расширения топлива без вытекания из бака.
- 5.** Установите крышку топливного бака на место, надежно заверните, удалите остатки пролитого топлива до запуска двигателя.

Если пролито топливо, не запускайте двигатель.

- 6.** Уберите оборудование от места, где пролито топливо. Предотвратите возникновение источников искры до тех пор, пока пары пролитого топлива не исчезнут.

## **Перед началом работы**

- 1.** Осмотрите газонокосилку и убедитесь в отсутствии повреждений или недостатке отдельных частей. Особо тщательно осмотрите режущий нож и его крепление;
- 2.** Проверьте уровень топлива в топливном баке и масла в картере;
- 3.** Залейте необходимое количество топлива и масла;
- 4.** Проверьте состояние воздушного фильтра и надежность присоединения колпачка свечи;
- 5.** Опробуйте работу органов управления на холостом ходу.

**6.** Выключатель зажигания должен легко перемещаться из одного положения в другое;

**7.** Отрегулируйте удобное положение газонокосилки с помощью рукоятки.

**8.** Надевайте специальную обувь на резиновой подошве, используйте специализированную одежду, перчатки и средства защиты органов зрения и слуха.

### **По окончании работы**

**1.** Тщательно очистите газонокосилку от грязи и остатков травы и насухо протрите ветошью;

**2.** Осмотрите газонокосилку, особенно режущий нож на предмет повреждений.

**3.** Примите меры по устранению выявленных недостатков;

**4.** Не оставляйте заправленную топливом газонокосилку в помещении, где есть опасность воспламенения паров бензина.

## ПОРЯДОК РАБОТЫ

### Запуск газонокосилки.

1. Запуск двигателя производить на расстоянии не менее, чем в 3-х метрах от места заправки топливом и на ровном участке;
2. Убедитесь, что в рабочей зоне нет посторонних предметов;
3. Прижмите рычаг остановки двигателя к рукоятке;
4. Нажмите 2-3 раза на кнопку подкачки топлива (праймер).
5. Правой рукой возьмитесь за рукоятку стартера и выберите свободный ход шнура, затем сделайте несколько энергичных рывков шнура до первых признаков запуска двигателя;
6. Запустите двигатель рывком за рукоятку стартера (*1-3 рывка*);

**Примечание!** Не вытягивайте шнур на полную длину, это может привести к его обрыву. Не давайте шнуру резко втягиваться обратно, придерживайте его.

7. Дайте двигателю поработать около 15 секунд, чтобы он прогрелся;
8. Для движения прижмите к рукоятке рычаг привода на колеса\*;
9. Для остановки отпустите рычаг остановки двигателя.

### Остановка двигателя

Остановка двигателя происходит при возврате рычага остановки двигателя в исходное положение. Остановка двигателя осуществляется переключением выключателя в положение «**Выкл.**».

## **Режимы кошения газонокосилок**

1. Кошение со сбором в травосборник;
2. Кошение с выбросом назад (*при снятом травосборнике*);
3. Кошение с боковым выбросом (*при снятом травосборнике и установленном кожухе бокового выброса*)\*;
4. Кошение с мульчированием\*;

## **Общие рекомендации при кошении**

1. Не рекомендуется косить влажную траву;
2. Не перегружайте двигатель (*время непрерывной работы должно составлять 10 мин, с последующим перерывом в 5 минут*).

## **Кошение с выбросом назад**

При снятом травосборнике (*задняя крышка газонокосилки должна закрывать проем для выброса травы*) скошенная трава остается на газоне. В этом случае скошенная трава собирается вручную или оставляется на газоне в качестве удобрения.

## **Кошение с боковым выбросом\***

При снятом травосборнике (*задняя крышка закрывает проем для выброса травы*) можно работать в режиме бокового выброса скошенной травы. Этот режим целесообразно применять при кошении высокой травы, при этом скошенная трава остается на газоне. Съем/установку защитного кожуха разрешается проводить только при заглушенном двигателе и снятом колпачке со свечи зажигания!

## **Кошение с мульчированием\***

При снятом травосборнике и установленной мульчирующей заглушке трава измельчается под косильной декой и остается на газоне в качестве удобрения. При использовании функции мульчирования необходимо соблюдать следующие правила:

- а)** Все настройки и регулировки изделия нужно проводить при заглушенном двигателе и снятом колпачке со свечи зажигания.
- б)** Режим мульчирования используется только при регулярном кошении газона: при высокой траве измельчение проходит недостаточно мелко, что может привести к порче газона. При большом перерыве в скашивании нужно сначала скосить траву в стандартном режиме (*с травосборником*), после этого применять режим мульчирования.
- в)** При использовании режима мульчирования высоту кошения необходимо устанавливать на уровень примерно  $1/5$  высоты травы, чтобы избежать крупных не измельченных остатков.

## **ТЕХНИЧЕСКОЕ ОБСЛУЖИВАНИЕ**

Проведение своевременного технического обслуживания позволит продлить срок службы газонокосилки и увеличить эффективность работы.

Техническое обслуживание устройства, за исключением упомянутых здесь операций, должно производиться квалифицированным персоналом в авторизованных сервисных центрах.

### **Очистка газонокосилки**

#### **ВНИМАНИЕ!**

Запрещается наклонять и переворачивать газонокосилку в процессе работы! Перед очисткой дождитесь полной остановки и остывания двигателя.

Опорожните травосборник и очистите внешние детали газонокосилки от травы и грязи.

Для удобства очистки внутренней полости деки от остатков травы некоторые модели оснащены специальным штуцером для подключения шланга (зависит от комплектации, рис. 3).



Рис. 3

Под напором воды легко смываются фрагменты травы и грязи. Это особенно актуально после окончания сезона кошения при подготовке газонокосилки к долгосрочному хранению.

### **Обслуживание режущего ножа**

После продолжительного использования, особенно в условиях песчаной почвы, нож изнашивается и теряет первоначальную остроту. Эффективность скашивания уменьшается, и нож требует замены.

Используйте только оригинальные ножи, рекомендованные изготовителем. Перед снятием ножа необходимо выработать топливо, дождаться полной остановки двигателя газонокосилки и слить остатки масла. Для замены ножа:

1. Наденьте защитные перчатки.
2. Положите газонокосилку на бок.
3. Удерживая нож, с помощью гаечного ключа отсоедините болт крепления ножа и снимите шайбу (рис. 4).

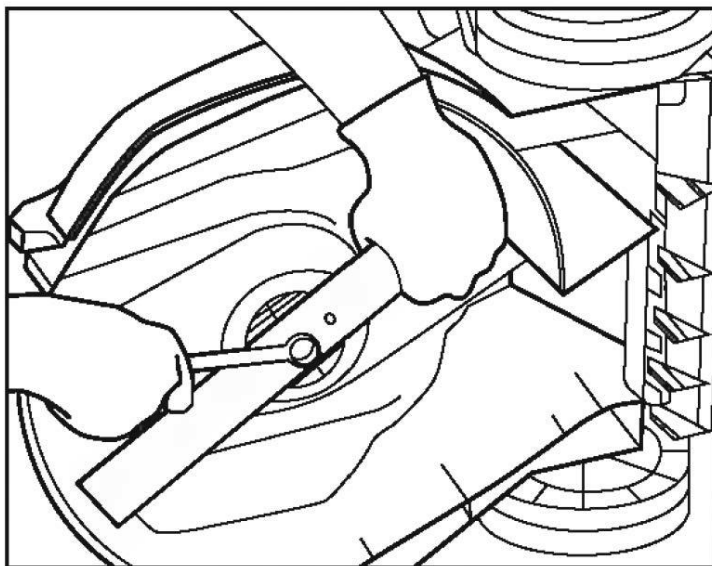


Рис. 4

4. Удалите старый нож с держателя.

5. Закрепите новый нож болтом, подложив под него шайбу. Необходимо обратить внимание на то, чтобы нож был правильно ориентирован (рис. 5).

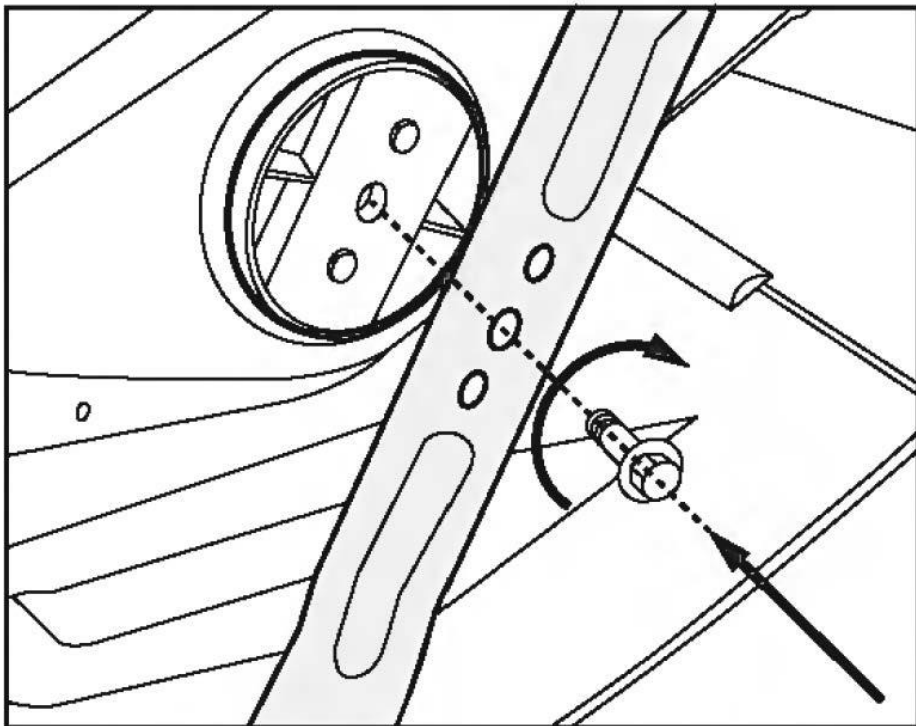


Рис. 5

6. Затяните болт моментом затяжки 45-55 Н•м. Проверьте надежность соединения.

7. После установки ножа залейте горюче-смазочные материалы, запустите двигатель косилки. Поработайте пару минут без нагрузки для проверки установки ножа. При возникновении повышенной вибрации немедленно остановите устройство и обратитесь в авторизованный сервисный центр. Рекомендуется заменять изношенный нож новым, а не затачивать его.



Заточка режущего ножа - ответственная операция, и доверять ее следует только квалифицированному специалисту сервисного центра.

Самостоятельная заточка режущего ножа может привести к его изгибу и разбалансировке, что увеличивает опасность получения травм при работе.

Производитель не несет ответственности за возможные повреждения, вызванные нарушением балансировки ножа. Категорически запрещается использовать изделие с погнутым, тупым или имеющим трещины режущим ножом.

### **Очистка и замена воздушного фильтра**

Газонокосилка оснащена воздушным фильтром, который предотвращает поломки в результате попадания в цилиндр двигателя твердых частиц, содержащихся в воздухе.

Фильтр требует периодической очистки. При сильном загрязнении или повреждении замените фильтрующий элемент.

1. Откройте крышку фильтра.
2. Извлеките фильтрующий элемент и тщательно промойте его неэтилированным бензином. Применение растворителей не допускается!
3. Тщательно высушите его.
4. Пропитайте фильтрующий элемент небольшим количеством масла (избыточное количество отожмите, не скручивая).
5. Поместите обратно воздушный фильтр и установите крышку (следите за тем, чтобы крышка плотно прилегала к корпусу).

### **Обслуживание свечи зажигания**

Каждые 100 часов работы двигателя, но не реже одного раза в год, проводите проверку состояния свечи зажигания в следующем порядке:

1. Очистите поверхность около свечи зажигания.
2. Отсоедините высоковольтный провод.
3. Выверните свечным шестигранным ключом, входящим в комплект поставки, и осмотрите свечу.

Электроды свечи должны иметь светло-коричневый цвет.

4. Замените свечу, если имеются сколы керамического изолятора или электроды имеют неровности, прогорели или имеют нагар.

5. Очистите электроды мелкой наждачной бумагой до металла, проверьте и отрегулируйте зазор.

6. Проверьте величину зазора между заземляющим и центральным электродами, используя специальный щуп. При необходимости установите зазор 0,7-0,8 мм (рис. 6).

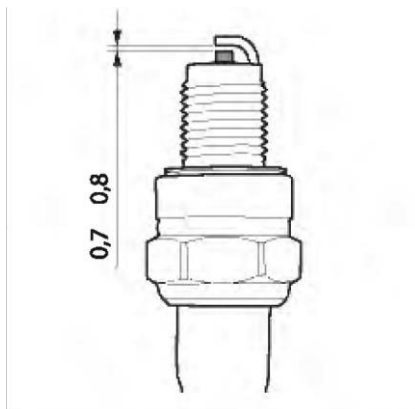


Рис.6

7. Установите свечу зажигания в двигатель и надежно затяните. Недостаточная затяжка свечи зажигания может привести к ее перегреву и повреждению двигателя.
8. Присоедините высоковольтный провод.

## ВОЗМОЖНЫЕ НЕИСПРАВНОСТИ И МЕТОДЫ ИХ УСТРАНЕНИЯ

Неисправность	Возможная причина	Способ устранения
Двигатель не запускается.	Попадание инородных предметов в бензобак.	Прочистите бензобак.
	Забит топливопровод.	Прочистите топливопровод.
	Закончилось топливо.	Долейте топливо.
	Износ деталей кривошипно-шатунного механизма	Обратитесь в авторизованный сервисный центр.
	Некорректная работа карбюратора.	Обратитесь в авторизованный сервисный центр.
Нет зажигания.	Свеча засорена или залита.	Удалите грязь или гарь, вытрите насухо.
	Свеча повреждена.	Замените свечу.
	Неправильно выставлен зазор свечи зажигания.	Отрегулируйте зазор в соответствии с руководством.
Плохое качество скашивания.	Затупилось лезвие ножа.	Замените нож или обратитесь в авторизованный сервисный центр.
Двигатель включился, нож не вращается.	Повреждение привода.	Обратитесь в авторизованный сервисный центр.
Повышенная вибрация, шум.	Ослаблены соединения.	Проверьте надежность соединений, подтяните. При необходимости обратитесь в авторизованный сервисный центр.

## **СРОК СЛУЖБЫ, УСЛОВИЯ ХРАНЕНИЯ, ТРАНСПОРТИРОВКИ И УТИЛИЗАЦИИ**

### **Срок службы и утилизация**

При выполнении всех требований настоящей инструкции по эксплуатации срок службы изделия составляет 5 лет. По окончании срока службы не выбрасывайте технику в бытовые отходы! Отслужившее свой срок оборудование должно утилизироваться в соответствии с Вашими региональными нормативными актами по утилизации техники и оборудования.

### **Условия транспортировки**

Рекомендуется транспортировать изделие в разобранном виде в заводской упаковке. Перед помещением газонокосилки на длительное хранение, выполните следующее:

- 1.** Слейте все топливо из топливного бака в канистру. После этого запустите двигатель до полной выработки топлива. Это гарантирует удаление остатков топлива из карбюратора;
- 2.** Очистите газонокосилку от грязи, протрите сухой ветошью;
- 3.** Осмотрите газонокосилку на предмет выявления повреждённых узлов и деталей. При выявлении повреждений обратитесь в авторизованный сервисный центр.

### **Условия хранения**

Хранить газонокосилку следует в сухом проветриваемом помещении при температуре окружающей среды от -10°C до +45°C и относительной влажности воздуха не более 80%. Храните газонокосилку в месте, не доступном для детей!

### **Продукция соответствует требованиям**

ТР ТС 010/2011 «О безопасности машин и оборудования»

### **Адрес уполномоченной организации-импортера:**

ООО «АЙВОЛЬТ»

121471, г.Москва, Рябиновая ул., 65с6

Тел. +7(495)181-6269



**ГАРАНТИЙНЫЙ ТАЛОН**  
**СРОК ГАРАНТИИ 2 ГОДА**

**ИЗДЕЛИЕ**

Наименование изделия : \_\_\_\_\_

Модель : \_\_\_\_\_

Серийный номер: \_\_\_\_\_

**ПРОДАВЕЦ**

Наименование компании : \_\_\_\_\_

Адрес продавца : \_\_\_\_\_

Дата продажи : \_\_\_\_/\_\_\_\_/20\_\_ г.

Отпуск произвел : \_\_\_\_\_

Подпись продавца : \_\_\_\_\_

печать  
продавца

**ПОКУПАТЕЛЬ**

Изделие проверил , претензий по внешнему виду и комплектации не имею

Фамилия И. О. покупателя : \_\_\_\_\_

Подпись покупателя : \_\_\_\_\_

**ОТМЕТКИ СЕРВИСНОГО ЦЕНТРА :**

1. № квитанции	2. № квитанции	3. № квитанции	4. № квитанции
Дата приемки	Дата приемки	Дата приемки	Дата приемки
Дата выдачи	Дата выдачи	Дата выдачи	Дата выдачи

